



Parametry podstawowe

Gama produktów	Harmony ST6
Typ produktu lub komponentu	Panel dotykowy
Nazwa procesora	ARM Cortex-A8

Parametry uzupełniające

Rozmiar wyświetlacza	4 inch
Typ wyświetlacza	Barwny wyświetlacz TFT LCD
Kolor wyświetlacza	16 mln kolorów
Rozdzielczość wyświetlacza	480 x 272 pixels
Panel dotykowy	Jednostkowy analogowy rezystancyjny
Żywotność podświetlenia	20000 hours z biały
Janość	16 poziomów
Czcionka znaku	ASCII ASCII (znaki europejskie) Chiński (chiński uproszczony) Japoński (ANK, Kanji) Katakana Koreański Tajwański (chiński tradycyjny)
Znamionowe napięcie zasilania [Us]	24 V prąd stały (DC) (+/- 20 %)
Prąd rozruchowy	30 A
Sygnalizacja lokalna	Dioda sygnalizująca stan zielony, Stały dla offline Dioda sygnalizująca stan zielony, Stały dla robocze Dioda sygnalizująca stan zielony, Błyskanie dla robocze Dioda sygnalizująca stan zielony, Wyblakły dla oczekiwanie Dioda sygnalizująca stan pomarańczowy, Błyskanie dla rozruch oprogramowania Dioda sygnalizująca stan czerwony, Stały dla zasilanie (ZAŁ.) Dioda sygnalizująca stan czerwony, Błyskanie dla robocze Dioda sygnalizująca stan czerwony, off dla zasilanie (WYŁ.)
Pobór mocy	7,8 W
Liczba stron	200 stron aplikacji
Pakiet oprogramowania	EcoStruxure Operator Terminal Expert
Częstotliwość taktowania procesora	800 MHz
Port Ethernet	10/100BASE
Opis pamięci	1 GB device memory 128 MB user data memory 512 kB pamięć zapasowa
Połączenie typu zintegrowanego	1 łącze szeregowo COM1 - żeńskie RJ45 - RS232C/RS485 (prędkość: 2400...115200 bps)spód 1 port USB 2.0 typ ABACK 1 USB 2.0 type micro BBACK 2 Ethernet - żeńskie RJ45spód
Zasilanie	Zasilanie zewnętrzne
Zegar czasu rzeczywistego	Wbudowany 0...50 °C Wbudowany 10...90 % RH

Protokoły do pobierania	Modbus Uni-TE Protokoły dla osób trzecich
Marka produktu	Schneider Electric Modicon Mitsubishi Melsec Omron Sysmac Rockwell Automation Allen-Bradley Siemens Simatic
Sposób mocowania	Otwór Ø22 mm, montaż na panel grubości od 1.5 do 6 mm zgodnie z UL 61010-2-201 Otwór Ø22 mm zgodnie z IEC 61131-2 Otwór Ø22 mm zgodnie z IEC 61000-6-2
Materiał obudowy	PC
Materiał przedni	Plastikowy
Oznakowanie	CE
Wymiary wycięcia (otworu)	Ø 22.5 mm
Wysokość	108,2 mm
Szerokość	145,6 mm
Głębokość	53,9 mm
Masa produktu	0,49 kg

Środowisko pracy

Odporność na krótkie zaniki zasilania	2 ms
Normy	IEC 61000-6-4 IEC 61000-6-2 IEC 61131-2 UL 61010-2-201 CSA C22.2 No 61010-2-201 CSA C22.2 Nr 213
Certyfikaty produktu	CE[RETURN]UKCA[RETURN]cULus[RETURN]RCM[RETURN]KC[RETURN]cULus Class 1 Division 2[RETURN]DnV[RETURN]ABS[RETURN]RINA[RETURN]BV
Wytyczne	2014/35/EU - low voltage directive 2014/30/EU - electromagnetic compatibility
Temperatura otoczenia dla pracy urządzenia	0...50 °C
Temperatura otoczenia dla przechowywania	-20...60 °C
Wilgotność względna	10...90 % nie kondensujący
Wysokość pracy (w metrach nad poziomem morza)	2000 m
Stopień ochrony IP	IP20 zgodnie z IEC 61131-2 (panel tylni) IP65 zgodnie z IEC 61131-2 (panel przedni)
Stopień ochrony NEMA	NEMA 4 panel przedni (do użytku wewnątrzbudynkowego) NEMA 13 panel przedni (obudowy)
Odporność na wstrząsy	147 m/s ² dla 11 ms (kierunki X, Y, Z przez 10 cykli (ok. 100 min)) zgodnie z IEC 61131-2
Odporność na wibracje	+/- 3,5 mm (f = 5...9 Hz) kierunki X, Y, Z przez 10 cykli (ok. 100 min) zgodnie z IEC 61131-2 9.8 m/s ² (f = 9...150 Hz)
Kompatybilność elektromagnetyczna	Badanie odporności na elektryczne krótkotrwałe stany przejściowe / udar - test level: 2 kV (porty mocy) conforming to IEC 61000-4-4 Badanie odporności na elektryczne krótkotrwałe stany przejściowe / udar - test level: 1 kV (porty sygnałowe) Badanie odporności na wyładowanie elektrostatyczne - test level: 6 kV (rozładowanie styku) conforming to IEC 61000-4-2 poziom 3 Badanie odporności na wyładowanie elektrostatyczne - test level: 8 kV (rozładowanie powietrza)

Jednostka opakowania

Jednostka miary opakowania 1	PCE
Ilość jednostek w opakowaniu 1	1
Wysokość opakowania 1	8,5 cm
Szerokość opakowania 1	13,5 cm
Długość opakowania 1	21,5 cm
Waga opakowania 1	642 g
Jednostka miary opakowania 2	S03
Ilość jednostek w opakowaniu 2	9

Wysokość opakowania 2	30 cm
Szerokość opakowania 2	30 cm
Długość opakowania 2	40 cm
Waga opakowania 2	6,616 kg
Jednostka miary opakowania 3	P06
Ilość jednostek w opakowaniu 3	72
Wysokość opakowania 3	80 cm
Szerokość opakowania 3	60 cm
Długość opakowania 3	80 cm
Waga opakowania 3	59,98 kg

Oferta zrównoważonego rozwoju

Stan trwałej oferty	Produkt Green Premium
Rozporządzenie REACh	Deklaracja REACh
Europejska dyrektywa RoHS	Zgodność z pro-active (produkt poza zakresem obowiązywania dyrektywy UE RoHS)
Bez rtęci	Tak
Norma RoHS Chiny	Dyrektywa RoHS Chiny
Informacje na temat zwolnienia z RoHS	Tak
Ujawnienie informacji o wpływie na środowisko	Środowiskowy Profil Produktu
Kulistość – profil	Informacja O Żywotności
WEEE	Produkt należy zutylizować zgodnie z obowiązującymi na terenie Unii Europejskiej przepisami dotyczącymi odpadów i nie może on zostać wyrzucony wraz ze zwykłymi odpadami.

Warunki gwarancji

Gwarancja	18 miesięcy
-----------	-------------

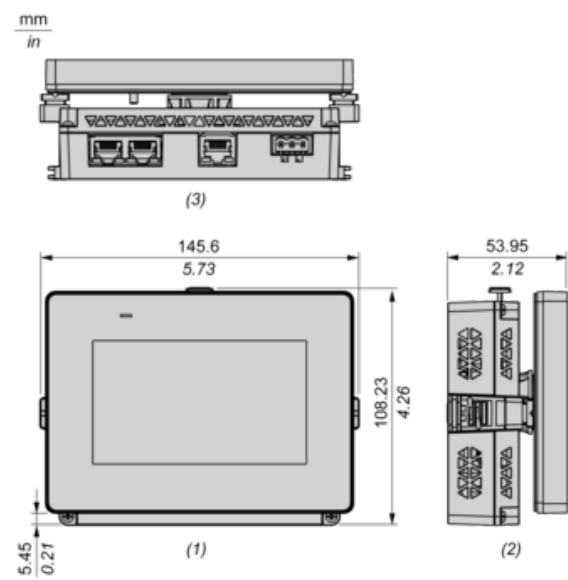
Karta danych technicznych HMISTM6200

produktu

Dimensions Drawings

Dimensions

Dimensions with rear module attached to display module



- (1) : Front
- (2) : Left
- (3) : Bottom

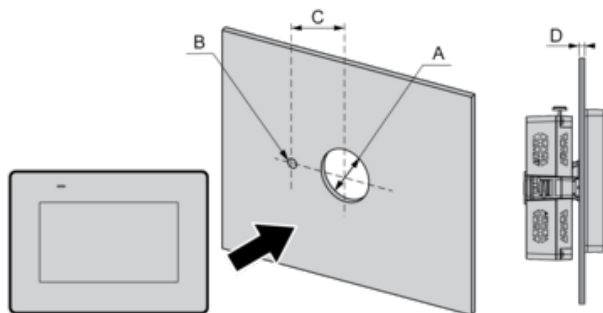
Karta danych technicznych produktu

HMISTM6200

Mounting and Clearance

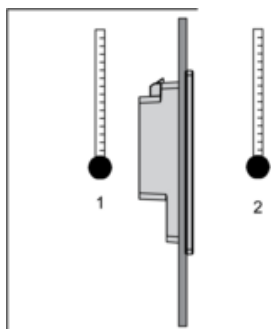
Mounting and Clearance

Panel Cut Dimensions

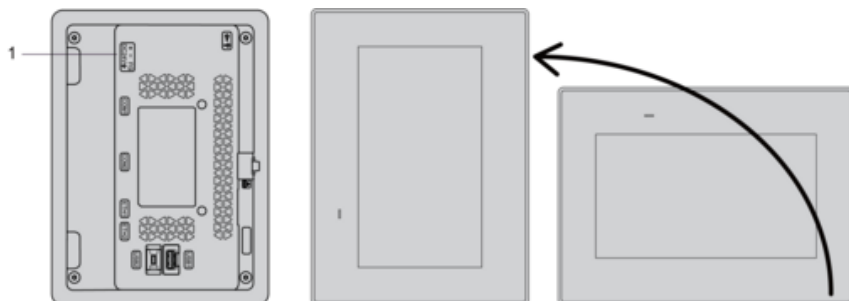


A		B		C		D (Thickness range)	
mm	in.	mm	in.	mm	in.	mm	in.
22.5 (+0/-0.3)	0.88 (+0/-0.01)	4.0 (+0/-0.2)	0.15 (+0/-0.007)	30.0 (+0/-0.2)	1.18 (+0/-0.007)	1.5...6.0 (0.06...0.23)	3.0...6.0 (0.12...0.23)

Installation Requirements

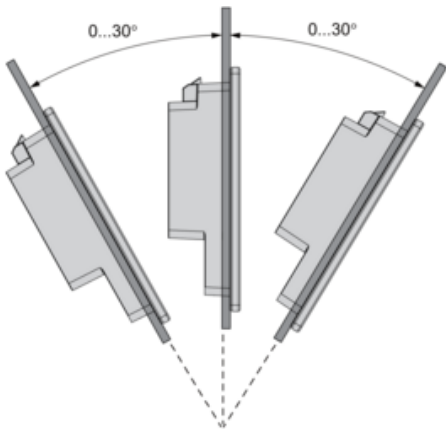


- 1 : Internal temperature
- 2 : External temperature



- 1 : Power connector

Mounting Angle



Clearance

mm
in.

