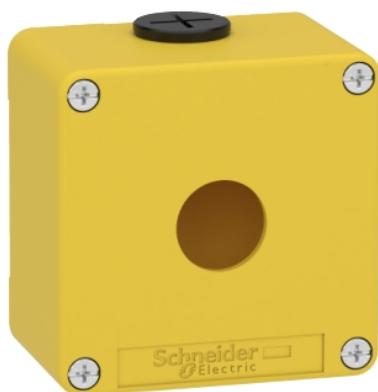


Karta danych technicznych XAPK1201

produktu

Parametry

Kaseta sterownika, żółta, 1 otwór



Parametry podstawowe

Gama produktów	Harmony XAP
Typ produktu lub komponentu	Kasety sterownicze odlewane puste
Skrócona nazwa urządzenia	XAPK
Przeznaczenie urządzenia	Do jednostek sterujących i sygnalizacyjnych Ø 22 mm
Rozmiar płyty czołowej produktu	80 x 80 mm
Głębokość użyteczna	49 mm
Liczba otworów	1 wycięcie
Kolor podstawy obudowy	Yellow (RAL 1004)
Kolor pokrywy	Żółty (RAL 1004)
Materiał	Odlew cynkowy
Sprzedaż zgodnie z niepodzielną liczbą	1
Stopień ochrony IP	IP65 zgodnie z EN/IEC 60529 and EN/IEC 60947-5-1 IP66 zgodnie z EN/IEC 60529 and EN/IEC 60947-5-1 IP69 zgodnie z EN/IEC 60529 and EN/IEC 60947-5-1

Parametry uzupełniające

Liczba rzędów pionowych	1
Ilość rzędów	1
Wymiary wycięcia (otworu)	Ø 22 mm
Typ kasety sterowniczej	Metal
Wejście kablowe	2 dławik kablowy zgodnie z ISO
Rodzaj gwintu	M20 x 1.5
CAD szerokość całkowita	80 mm
CAD wysokość całkowita	80 mm
CAD głębokość całkowita	51,5 mm
Masa produktu	0,455 kg

Środowisko pracy

Pokrycie ochronne	TC
Temperatura otoczenia dla przechowywania	-40...70 °C
Temperatura otoczenia dla pracy urządzenia	-40...70 °C
Klasa ochrony przez porażeniem prądem elektryczny	Klasa I zgodnie z IEC 61140
Stopień ochrony	UL type 4 zgodnie z UL 50 E UL type 4X zgodnie z UL 50 E
Stopień ochrony IK	IK07 zgodnie z IEC 62262
Odporność na czynniki chemiczne	Special treatment can be obtained on request
Certyfikaty produktu	UL[RETURN]cULus[RETURN]EAC

Informacje dostarczone w niniejszej dokumentacji zawierają ogólne opisy i/lub parametrów technicznych przedstawianych produktów. Dokumentacja ta nie jest przeznaczona do spełniania roli substytucyjnej i nie może być również stosowana do określenia przydatności i niezawodności tych produktów dla konkretnych aplikacji użytkownika. Każdy użytkownik lub integrator musi wykonać odpowiednią i pełną analizę ryzyka, ocenę a także testy produktów w odniesieniu do odpowiedniego, określonego zastosowania lub użycia. Schneider Electric Industries SAS ani żadna z jego firm stowarzyszonych lub zależnych nie ponosi odpowiedzialności za niewłaściwe użycie przedstawionych tutaj informacji.

Jednostka opakowania

Jednostka miary opakowania 1	PCE
Ilość jednostek w opakowaniu 1	1
Wysokość opakowania 1	8,000 cm
Szerokość opakowania 1	8,500 cm
Długość opakowania 1	9,000 cm
Waga opakowania 1	541,000 g
Jednostka miary opakowania 2	S02
Ilość jednostek w opakowaniu 2	12
Wysokość opakowania 2	15,000 cm
Szerokość opakowania 2	30,000 cm
Długość opakowania 2	40,000 cm
Waga opakowania 2	6,753 kg
Jednostka miary opakowania 3	P06
Ilość jednostek w opakowaniu 3	192
Wysokość opakowania 3	75,000 cm
Szerokość opakowania 3	80,000 cm
Długość opakowania 3	60,000 cm
Waga opakowania 3	116,048 kg

Oferta zrównoważonego rozwoju

Stan trwałej oferty	Produkt Green Premium
Rozporządzenie REACH	Deklaracja REACH
Bez SVHC REACH	Tak
Europejska dyrektywa RoHS	Zgodność z pro-active (produkt poza zakresem obowiązywania dyrektywy UE RoHS) Europejska deklaracja RoHS
Bez toksycznych metali ciężkich	Tak
Bez rtęci	Tak
Norma RoHS Chiny	Dyrektywa RoHS Chiny
Informacje na temat zwolnienia z RoHS	Tak
Ujawnienie informacji o wpływie na środowisko	Środowiskowy Profil Produktu
Kulistość – profil	Nie są wymagane żadne specjalne operacje związane z recyklingiem

Warunki gwarancji

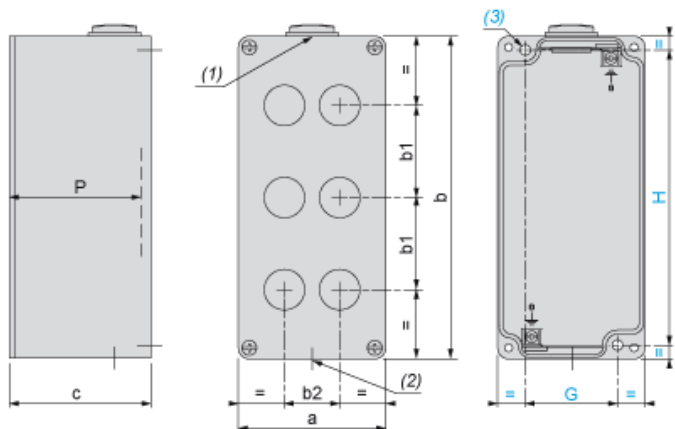
Gwarancja	18 miesięcy
-----------	-------------

Karta danych technicznych XAPK1201

produktu

Dimensions Drawings

Dimensions and Fixing



(1): 1 hole, with blanking plug (protrusion 6 mm/0.24 in.), for cable gland ISO M20 x 1.5

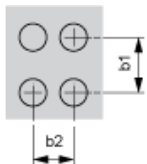
(2): 1 hole, without blanking plug, for cable gland ISO M20 x 1.5

(3): 2 x Ø 5.6 mm/0.22 in. holes, depth 19 mm/0.75 in.

P: Usable depth

a		b		c		G		H		P	
mm	in.	mm	in.	mm	in.	mm	in.	mm	in.	mm	in.
80	3.15	80	3.15	51.5	2.03	50	1.97	65	2.56	49	1.93

1 hole in the center, Cut-out interaxis 22.5 mm ±0.2 mm / 0.885 in. ± 0.0078 in. dimensions (vertical mounting)



b1 Vertical interaxis: In the center of the box

b2 Horizontal interaxis: In the center of the box