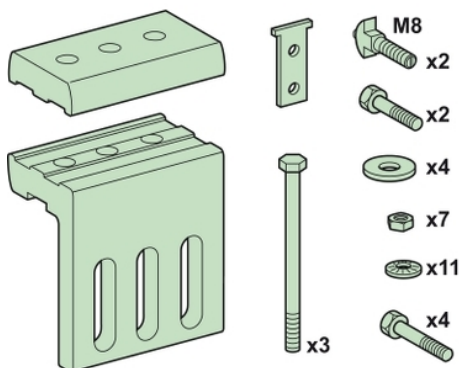


Karta danych technicznych produktu

Parametry

LVS04638

Rozdzielnice PrismaSet, łącznik szyn Linergy LGYE poziomej/pionowej 10mm 3200A



Parametry podstawowe

Gama produktów	Linergy
Gama produktów	Linergy
Typ produktu lub komponentu	Płytki złącza
Nazwa produktu	Linergy BS
Product name	Linergy Linergy BS szyna zbiorcza PrismaSeT PrismaSeT P obudowa
Kategoria akcesoriów / części oddzielnych	Akcesoria szyny zbiorczej
Normy	IEC 61439-2, obudowa wewnętrzna IEC 61439-1, obudowa zewnętrzna
Certyfikaty produktu	ASTA

Parametry uzupełniające

Installation description	Szafa rozdzielcza
Znamionowy prąd łączeniowy [Ie]	4000 A
Masa produktu	1,48 kg
Ilość sztuk w zestawie	1 sztuka

Jednostka opakowania

Jednostka miary opakowania 1	PCE
Ilość jednostek w opakowaniu 1	1
Wysokość opakowania 1	4,5 cm
Szerokość opakowania 1	10 cm
Długość opakowania 1	16,7 cm
Waga opakowania 1	1,484 kg
Jednostka miary opakowania 2	S02
Ilość jednostek w opakowaniu 2	6
Wysokość opakowania 2	15 cm
Szerokość opakowania 2	30 cm
Długość opakowania 2	40 cm
Waga opakowania 2	9,113 kg
Jednostka miary opakowania 3	P12
Ilość jednostek w opakowaniu 3	48
Wysokość opakowania 3	28 cm
Szerokość opakowania 3	80 cm
Długość opakowania 3	120 cm
Waga opakowania 3	84,5 kg

Oferta zrównoważonego rozwoju

Stan trwałej oferty	Produkt Green Premium
Rozporządzenie REACH	Deklaracja REACH
Bez SVHC REACH	Tak
Europejska dyrektywa RoHS	Zgodny Europejska Deklaracja RoHS
Bez toksycznych metali ciężkich	Tak
Bez rtęci	Tak

Norma RoHS Chiny	Dyrektywa RoHS Chiny
Informacje na temat zwolnienia z RoHS	Tak
Ujawnienie informacji o wpływie na środowisko	Środowiskowy Profil Produktu
Kulistość – profil	Nie są wymagane żadne specjalne operacje związane z recyklingiem
WEEE	Produkt należy zutylizować zgodnie z obowiązującymi na terenie Unii Europejskiej przepisami dotyczącymi odpadów i nie może on zostać wyrzucony wraz ze zwykłymi odpadami.
Bez PVC	Tak
Zawiera halogeny	Elementy produktu z tworzyw sztucznych bez zawartości halogenów

Warunki gwarancji

Gwarancja	18 miesięcy
-----------	-------------