



Parametry podstawowe

Gama produktów	Modicon Safety automation
Typ produktu lub komponentu	Modular safety controller CPU kit
Skrócona nazwa urządzenia	XPSMCM
Połączenie elektryczne	Zacisk śrubowy
Znamionowe napięcie zasilania [Us]	24 V - 20...20 % prąd stały (DC)
Ilość wejść	8,0 cyfrowy dla połączenie wejścia 4,0 cyfrowy dla start/restart blokady lub monitoring zewnętrznego urządzenia
Ilość wyjść	4,0 wyjścia bezpieczeństwa OSSD dla stycznik / przyłącze napędu 4,0 próba dla wyjścia sterujące liniowe 4,0 konfigurowalny dla przyłącze diagnostyki
Napięcie wejścia dyskretnego	24 V
Prąd wyjścia dyskretnego	400 mA
Prąd wejścia dyskretnego	400 mA
Typ wejścia dyskretnego	Wejście bezpieczeństwa PNP
Typ wyjścia dyskretnego	PNP
Skład zestawu	1 safety controller CPU 1 backplane expansion connector
Funkcja modułu	Zatrzymanie awaryjne zgodnie z ISO 13850 Monitoring nadzoru zgodnie z EN/ISO 14119 Włączenie monitorowania łącznika zgodnie z IEC 60947-5-1 Monitorowanie kurytny świetlnej zgodnie z IEC 61496-1 Monitorowani przełącznika nożnego zgodnie z IEC 60947-5-1 Monitorowanie kurytny świetlnej zgodnie z EN/ISO 14119 Monitorowanie łącznika zgodnie z EN 574 Sterowanie oburęczne zgodnie z EN/ISO 14119 Monitorowanie maty bezpieczeństwa zgodnie z IEC 61326-1 Monitorowanie łącznika zgodnie z IEC 61800-5-2 Funkcja blokowania kurtyn świetlnych zgodnie z IEC 61800-5-2 Opóźnienia bezpieczeństwa Funkcje licznika

Parametry uzupełniające

Czas synchronizacji między wejściami	< 0,5 ms
Straty mocy w watach (W)	3 W
Liczba modułów rozszerzających WE/WY	14 z 128 wyjście(a) cyfrowe dla wejście 14 z 32,0 wyjście(a) cyfrowe dla wyjście
Połączenie typu zintegrowanego	Szyna rozszerzająca płyty głównej Port USB 2.0
Osprzęt orzechowywania danych	Karta SD (opcjonalny)

Obciążenie indukcyjne	2,4 mH
Pojemność obciążenia	0,82 µF
Poziom bezpieczeństwa	Może osiągnąć kategorię 4 zgodnie z ISO 13849-1 Może osiągnąć PL = e zgodnie z ISO 13849-1 Typ 4 zgodnie z IEC 61496-1 SILCL 3 zgodnie z IEC 62061
Znak jakości	CE
Sygnalizacja lokalna	1 LED zielony z PWR znakowanie dla załączony 1 LED zielony z RUN znakowanie dla RUN (stan) 1 LED czerwony z E IN znakowanie dla błąd wewnętrzny 1 LED czerwony z E EX znakowanie dla błąd zewnętrzny 1 LED pomarańczowy z COM znakowanie dla komunikacja 1 LED niebieski z EN znakowanie dla włączenia "master" 8 diod LED żółty z IN znakowanie dla status wejścia 2 diody LED zielony/czerwony z OUT znakowanie dla status wyjścia 2 diody LED żółty z RST znakowanie dla sygnał ponownego załączenia/rozruchu 2 diody LED żółty z STATUS znakowanie dla status komunikacji optycznej
Przylączy - zaciski	2 chwytne zaciski śrubowe, demontowalny blok zaciskowe 1 chwytne zaciski śrubowe, demontowalny blok zaciskowe
Przekrój poprzeczny kabla	0,2...1,5 Mm ² - AWG 24...AWG 16 elastyczny przewód bez końcówki kablowej 0,2...2,5 Mm ² - AWG 24...AWG 14 elastyczny przewód bez końcówki kablowej 0,25...1 Mm ² - AWG 23...AWG 18 elastyczny przewód końcówką kablową, bez maskownicy 0,25...2,5 Mm ² - AWG 23...AWG 14 elastyczny przewód końcówką kablową, z maskownicą 0,25...1,5 Mm ² - AWG 23...AWG 16 elastyczny przewód końcówką kablową, bez maskownicy 0,5...1,5 Mm ² - AWG 20...AWG 16 elastyczny przewód końcówką kablową, z podwójną maskownicą 0,2...1 Mm ² - AWG 24...AWG 18 stały przewód bez końcówki kablowej 0,2...2,5 mm ² - AWG 24...AWG 14 stały przewód bez końcówki kablowej
Pomoc do montażu	Omega 35 mm szyna DIN zgodnie z EN 50022
Głębokość	114,5 mm
Wysokość	99 mm
Szerokość	22,5 mm
Masa produktu	0,155 kg

Środowisko pracy

Normy	IEC 61496-1 ISO 13849-1 IEC 61508 IEC 61800-5-1 IEC 62061
Certyfikaty produktu	TÜV[RETURN]RCM[RETURN]cULus
Stopień ochrony IP	IP20
Temperatura otoczenia dla pracy urządzenia	-10...55 °C
Temperatura otoczenia dla przechowywania	-20...85 °C
Wilgotność względna	10...95 %
Stopień zabrudzenia	2
Znamionowe napięcie udarowe wytrzymywane [Uimp]	4 kV zgodnie z IEC 61800-5-1
Bezpieczeństwo niezawodności danych	PFHd = 1.35E-8 1/h wysoki Pokrycie diagnostyczne > 99% Średni czas do awarii (MTTFd) < 100 lat
Izolacja	250 V prąd przemienny (AC) pomiędzy zgodnie z IEC 61800-5-1
Kategoria przepięciowa	II
Kompatybilność elektromagnetyczna	Badanie odporności na wyładowanie elektrostatyczne - test level: 6 kV (na zestyku) conforming to IEC 61000-4-2 Badanie odporności na wyładowanie elektrostatyczne - test level: 20 kV (w powietrzu) conforming to IEC 61000-4-2 Podatność na pola elektromagnetyczne - test level: 10 V/m (80...1000 MHz) conforming to IEC 61000-4-3 Podatność na pola elektromagnetyczne - test level: 30 V/m (1.4 GHz...2 GHz) conforming to IEC 61000-4-3
Odporność na wibracje	+/- 0,35 mm (f= 10...55 Hz) zgodnie z IEC 61496-1
Odporność na wstrząsy	10 gn (czas trwania = 16 ms) dla 1000 shocks na każdej osi zgodnie z IEC 61496-1
Czas eksploatacji (żywność)	20 rok

Jednostka opakowania

Jednostka miary opakowania 1	PCE
Ilość jednostek w opakowaniu 1	1
Wysokość opakowania 1	4,5 cm
Szerokość opakowania 1	12,5 cm
Długość opakowania 1	16,5 cm
Waga opakowania 1	263,0 g
Jednostka miary opakowania 2	S01
Ilość jednostek w opakowaniu 2	6
Wysokość opakowania 2	15,0 cm
Szerokość opakowania 2	15,0 cm
Długość opakowania 2	40,0 cm
Waga opakowania 2	1,84 kg

Oferta zrównoważonego rozwoju

Stan trwałej oferty	Produkt Green Premium
Rozporządzenie REACH	Deklaracja REACH
Bez SVHC REACH	Tak
Europejska dyrektywa RoHS	Zgodność z pro-active (produkt poza zakresem obowiązywania dyrektywy UE RoHS)
Bez rtęci	Tak
Norma RoHS Chiny	Dyrektywa RoHS Chiny
Informacje na temat zwolnienia z RoHS	Tak
Ujawnienie informacji o wpływie na środowisko	Środowiskowy Profil Produktu
Kulistość – profil	Informacja O Żywotności
WEEE	Produkt należy zutylizować zgodnie z obowiązującymi na terenie Unii Europejskiej przepisami dotyczącymi odpadów i nie może on zostać wyrzucony wraz ze zwykłymi odpadami.

Warunki gwarancji

Gwarancja	18 miesięcy
-----------	-------------

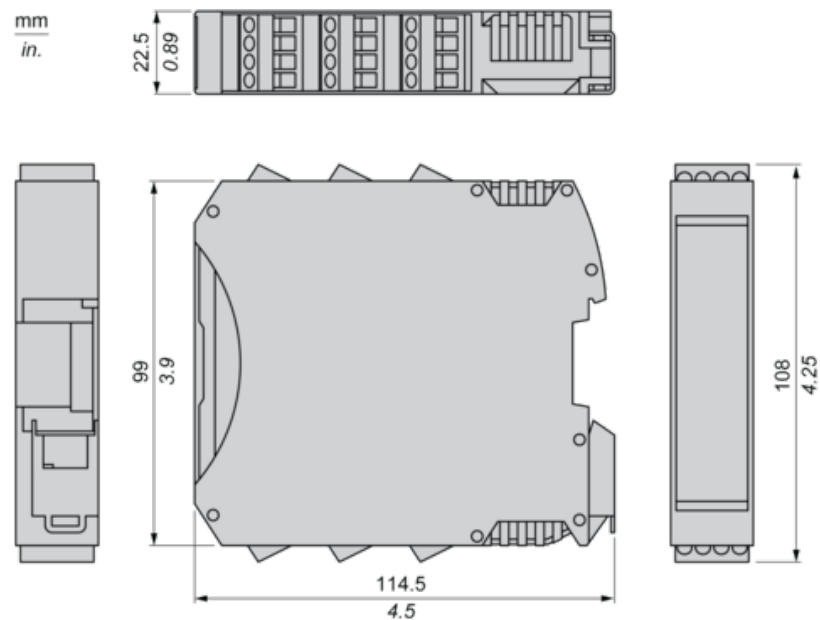
Karta danych technicznych XPSMCMC10804B

produktu

Dimensions Drawings

Dimensions

Screw Terminal



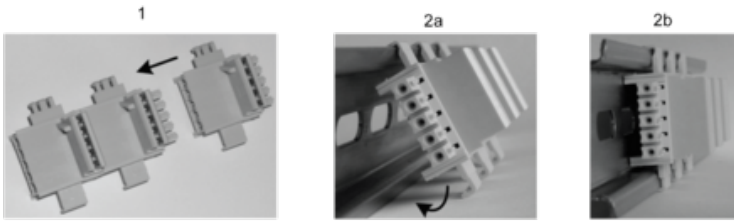
Karta danych technicznych produktu

Mounting and Clearance

XPSMCMC10804B

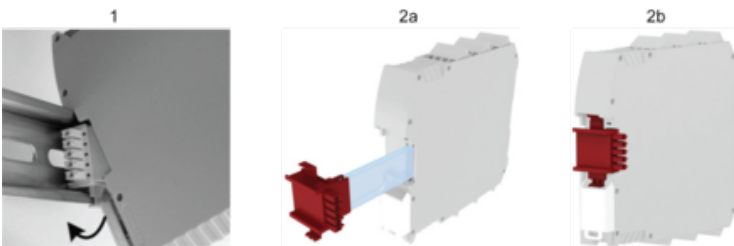
Mounting Safety Controller CPU with Module(s)

Mount BackPlane Connector on Rail



- 1 : Connect as much Backplane Connector as module to be install.
- 2 : Fix the connectors to the rail (Top first).

Mount Safety Controller CPU with Other Module(s)



- 1 : Mount controller CPU and modules on rail.
- 2 : Make sure that the controller CPU or the module(s) are plugged on the BackPlane connector.

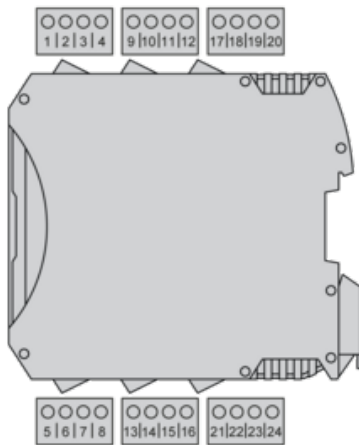
Karta danych technicznych produktu

Connections and Schema

XPSMCMC10804B

Wiring

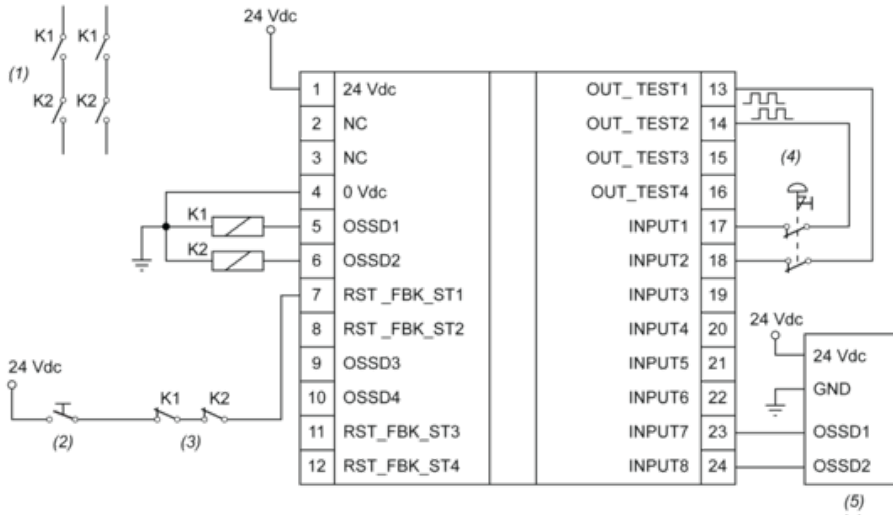
Terminal Designation



Terminal	Signal	Description
1	24 VDC	24 Vdc power supply
2	NC	–
3	NC	–
4	0 VDC	0 Vdc power supply
5	OSSD1	Safety-related output 1
6	OSSD2	Safety-related output 2
7	RESTART_FBK1/ STATUS1	Feedback/Restart 1 for OSSD1
Configurable output 1 for OSSD1		
8	RESTART_FBK2/ STATUS2	Feedback/Restart 2 for OSSD2
Configurable output 2 for OSSD2		
9	OSSD3	Safety-related output 3
10	OSSD4	Safety-related output 4
11	RESTART_FBK3/ STATUS3	Feedback/Restart 3 for OSSD3
Configurable output 3 for OSSD3		
12	RESTART_FBK4/ STATUS4	Feedback/Restart 4 for OSSD2
Configurable output 4 for OSSD2		
13	OUT_TEST1	Test output for detection of short circuits/cross circuits in input circuits
14	OUT_TEST2	
15	OUT_TEST3	
16	OUT_TEST4	
17	INPUT1	Safety-related input 1
18	INPUT2	Safety-related input 2
19	INPUT3	Safety-related input 3
20	INPUT4	Safety-related input 4

Terminal	Signal	Description
21	INPUT5	Safety-related input 5
22	INPUT6	Safety-related input 6
23	INPUT7	Safety-related input 7
24	INPUT8	Safety-related input 8

Wiring Example



- (1) : Contactors
- (2) : Restart
- (3) : Feedback
- (4) : Emergency stop
- (5) : Light curtain