



## Parametry podstawowe

|                                    |   |
|------------------------------------|---|
| Gama produktów                     | Easy Altivar 310  |
| Typ produktu lub komponentu        | Przeмиennik częstotliwości  |
| Zastosowanie produktu              | Maszyny kompaktowe  |
| Wersja urządzenia                  | Z radiatorem  |
| Skrócona nazwa urządzenia          | ATV310  |
| Ilość faz w sieci                  | Trzy fazy   |
| Znamionowe napięcie zasilania [Us] | 380...460 V - 15...10 %   |
| Moc silnika w kW                   | 18,5 kW dla przeciążenie ciężkie<br>22 kW dla przeciążenie lekkie |
| Moc silnika w KM                   | 25 Hp dla przeciążenie ciężkie<br>30 hp dla przeciążenie lekkie   |
| Poziom hałasu                      | 50 dB   |

## Parametry uzupełniające

|   |   |
|---|---|
| Przeznaczenie urządzenia                            | Silniki asynchroniczne  |
| Ilość sztuk w zestawie                              | 1 sztuka  |
| Filtr EMC   | Zintegrowany  |
| Rodzaj chłodzenia                                   | Wentylator zintegrowany   |
| Częstotliwość zasilania                             | 50/60 Hz +/- 5 %  |
| Protokół portu komunikacyjnego                      | Modbus  |
| Typ podłączenia                                     | RJ45 (na przednim panelu) dla Modbus  |
| Interfejs fizyczny                                  | 2-przewodowe RS 485 dla Modbus  |
| Rodzaj transmisji                                   | RTU dla Modbus  |
| Prędkość transmisji                                 | 4800 b/s<br>9600 bit/s<br>19200 bit/s<br>38 400 b/s   |
| Liczba adresów                                      | 1...247 dla Modbus  |
| System komunikacji                                  | Odczyt rejestrów podtrzymania (03) 29 słów<br>Zapisz pojedynczy rejestr(06) 29 słów<br>Zapisz wiele rejestrów (16) 27 słów<br>Odczyt/Zapisz wielu rejestrów (23) 4/4 słowa<br>Identyfikacja urządzenia odczytującego (43) |
| Prąd obciążenia linii                               | 55,3 A w 380 V (przeciążenie ciężkie)<br>54,1 A w 380 V (przeciążenie lekkie)<br>45,8 A w 460 V (przeciążenie ciężkie)<br>45,1 A w 460 V (przeciążenie lekkie)  |
| Moc pozorna   | 36,5 kVA w 460 V (przeciążenie ciężkie)<br>35,7 kVA w 460 V (przeciążenie lekkie)   |
| Prąd spodziewany Isc                                | 22 KA<br>5 kA   |
| Ciągły prąd wyjściowy                               | 39 A przeciążenie ciężkie<br>43 A przeciążenie lekkie   |
| Maksymalny prąd przejściowy                         | 58,5 A w czasie 60 s (przeciążenie ciężkie)<br>47,3 A w czasie 60 s (przeciążenie lekkie)   |
| Strata mocy w watach (W)                            | 515,9 W, at In (przeciążenie ciężkie)<br>539,4 W, at In (przeciążenie lekkie)   |
| Częstotliwość wyjściowa przeмиennika częstotliwości | 0,5...400 Hz  |
| Znamionowa częstotliwość łączeniowa                 | 4 kHz   |

|  |  |
|--|--|
| Częstość łączeń                            | 2...12 kHz regulowany  |
| Zakres prędkości                           | 1...20   |
| Przejęciowe przeciążenie momentem          | 170...200 % nominal.momentu obrot.silnika w zależności od wartości znam.napędu i typu silnika  |
| Moment hamujący                            | Do 150% znamionowego momentu silnika z rezystorem hamującym przy dużej bezwładności<br>Do 70% znamionowego momentu silnika bez rezystora hamującego  |
| Profil sterowania silnika asynchronicznego | Stosunek napięcie/częstotliwości<br>Współczynnik oszczędności energii<br>Bezczujnikowe sterowanie wektorem pola  |
| Kompensacja poślizgu silnika               | Wstępna konfiguracja fabryczna<br>Regulowany   |
| Napięcie wyjściowe                         | 380...460 V trzy fazy  |
| Przylącza elektryczne                      | Zacisk, zakres obsługiwanych średnic: 10 mm <sup>2</sup> (L1, L2, L3, PA/+, PB, U, V, W)   |
| Moment dokręcania                          | 2,2...2,4 N.m  |
| Izolacja                                   | Elektryczne pomiędzy zasilaniem a sterowaniem  |
| Zasilanie                                  | Zasilanie wewnętrzne potencjometru odniesiona: 5 V (4,75...5,25 V)DC, <10 mA z zabezpieczenie przeciążeniowe i zwarciove<br>Zasilanie wewnętrzne wejść logicznych: 24 V (20,4...28,8 V)DC, <100 mA z zabezpieczenie przeciążeniowe i zwarciove   |
| Numer wejścia analogowego                  | 1  |
| Typ wejścia analogowego                    | Prąd konfigurowalny AI1 0...20 mA 250 Ω<br>Konfigurowalne napięcie AI1 0...10 V 30 kΩ<br>Konfigurowalne napięcie AI1 0...5 V 30 kΩ   |
| Liczba wejść dyskretnych                   | 4  |
| Typ wejścia dyskretnego                    | Programowalny LI1...LI4 24 V 18...30 V   |
| Logika wejścia dyskretnego                 | Logika ujemna (SINK), > 16 V (stan 0), < 10 V (stan 1), impedancja wejścia 3.5 kΩ<br>Logika dodatnia (SOURCE), 0...< 5 V (stan 0), > 11 V (stan 1)   |
| Czas trwania próbkowania                   | 10 Ms dla wejście analogowe<br>20 ms, tolerancja +/- 1 ms dla wejście logiczne   |
| Błąd liniowości                            | +/- 0,3% wartości maksymalnej dla wejście analogowe  |
| Numer wyjścia analogowego                  | 1  |
| Typ wyjścia analogowego                    | AO1 napięcie konfigurowalne poprzez oprogramowanie: 0...10 V, impedancja: 470 om, rozdzielczość 8 bitów<br>AO1 prąd konfigurowalny poprzez oprogramowanie: 0...20 mA, impedancja: 800 om, rozdzielczość 8 bitów  |
| Liczba wyjść dyskretnych                   | 2  |
| Typ wyjścia dyskretnego                    | Wyjście logiczne LO+, LO-<br>Zabezpieczone wyjście przekaźnikowe R1A, R1B, R1C 1 ZAŁ/WYŁ   |
| Minimalny prąd łączeniowy                  | 5 mA w 24 V DC dla przekaźnik logiczny   |
| Maksymalny prąd łączeniowy                 | 2 A w 250 V AC na indukcyjne obciążenie cos phi = 0,4 L/R = 7 ms dla przekaźnik logiczny<br>2 A w 30 V DC na indukcyjne obciążenie cos phi = 0,4 L/R = 7 ms dla przekaźnik logiczny<br>3 A w 250 V AC na rezystancyjne obciążenie cos phi = 1 L/R = 0 ms dla przekaźnik logiczny<br>4 A w 30 V DC na rezystancyjne obciążenie cos phi = 1 L/R = 0 ms dla przekaźnik logiczny |
| Rampy przyspieszania i zwalniania          | U<br>S<br>Liniowy od 0...999,9 s   |
| Hamowanie do zatrzymania                   | Poprzez wstrzykiwanie prądu stałego, <30 s   |
| Rodzaj zabezpieczenia                      | Przepięcie w linii zasilającej<br>Spadek napięcia w linii zasilającej<br>Przetężenie między fazami wyjściowymi a ziemią<br>Zabezpieczenie przed przegrzaniem<br>Zwarcie między fazami silnika<br>Przed stratą fazy wyjściowej w układzie trójfazowym<br>Zabezp. termiczne silnika za pomocą napędu przez ciągłe obliczanie wartości I <sup>2</sup> t                         |
| Rozdzielczość częstotliwości               | Wejście analogowe: konwerter A/C, 10 bitowy<br>Zespół wyświetlacza: 0,1 Hz   |
| Stała czasowa                              | 20 ms +/- 1 ms do zmiany odniesienia   |
| Położenie pracy                            | Pionowy +/- 10 stopni  |
| Wysokość                                   | 330 mm   |
| Szerokość                                  | 180 mm   |

|               |        |
|---------------|--------|
| Głębokość     | 191 mm |
| Masa produktu | 6,7 kg |



## Środowisko pracy

|   |  |
|---|--|
| Kompatybilność elektromagnetyczna             | Badanie odporności na elektryczne krótkotrwałe stany przejściowe / udar - test level: poziom 4 conforming to IEC 61000-4-4<br>Badanie odporności na wyładowanie elektrostatyczne - test level: poziom 3 conforming to IEC 61000-4-2<br>Odporność na zaburzenia przewodzone - test level: poziom 3 conforming to IEC 61000-4-6<br>Badanie odporności na pola elektromagnetyczne o częstotliwościach radiowych - test level: poziom 3 conforming to IEC 61000-4-3<br>Test odporności na zapady napięcia i przerwy w zasilaniu conforming to IEC 61000-4-11<br>Badania odporności na udary - test level: poziom 3 conforming to IEC 61000-4-5 |
| Normy   | IEC 61800-5-1<br>IEC 61800-3   |
| Stopień ochrony IP                            | IP20 bez zaślepki w górnej części<br>IP40 góra   |
| Stopień zanieczyszczenia                      | 2 zgodnie z IEC 61800-5-1  |
| Odporność na czynniki środowiskowe            | Odporność na kurz class 3S2 zgodnie z IEC 60721-3-3<br>Odporność na zanieczyszczenie chemiczne klasa 3C3 zgodnie z IEC 60721-3-3   |
| Odporność na wstrząsy                         | 15 gn dla 11 ms zgodnie z IEC 60068-2-27   |
| Wilgotność względna                           | 5...95 % bez kondensacji zgodnie z IEC 60068-2-3<br>5...95 % bez wilgotności zgodnie z IEC 60068-2-3   |
| Temperatura otoczenia dla przechowywania      | -25...70 °C  |
| Temperatura otoczenia dla pracy               | -10...55 °C bez zmniejszania wartości znamionowych<br>55...60 °C pokrywa ochronna usunięta z góry napędu zmniejszenie wartości prądu o 2,2% na °C  |
| Wysokość pracy (w metrach nad poziomem morza) | <= 1000 m bez zmniejszania wartości znamionowych   |

## Jednostka opakowania

|                                |          |
|--------------------------------|----------|
| Jednostka miary opakowania 1   | PCE      |
| Ilość jednostek w opakowaniu 1 | 1        |
| Wysokość opakowania 1          | 19,1 cm  |
| Szerokość opakowania 1         | 18,0 cm  |
| Długość opakowania 1           | 33,0 cm  |
| Waga opakowania 1              | 8,0 kg   |
| Jednostka miary opakowania 2   | P06      |
| Ilość jednostek w opakowaniu 2 | 6        |
| Wysokość opakowania 2          | 105,0 cm |
| Szerokość opakowania 2         | 60,0 cm  |
| Długość opakowania 2           | 80,0 cm  |
| Waga opakowania 2              | 64,0 kg  |

## Oferta zrównoważonego rozwoju

|   |   |
|---|---|
| Stan trwałej oferty                           | Produkt Green Premium   |
| Rozporządzenie REACH                          |  <a href="#">Deklaracja REACH</a>  |
| Europejska dyrektywa RoHS                     | Zgodne z wyłączeniami   |
| Bez rtęci                                     | Tak   |
| Norma RoHS Chiny                              |  <a href="#">Dyrektywa RoHS Chiny</a>  |
| Informacje na temat zwolnienia z RoHS         |  <a href="#">Tak</a>   |
| Ujawnienie informacji o wpływie na środowisko |  <a href="#">Środowiskowy Profil Produktu</a>  |
| Kulistość – profil                            |  <a href="#">Informacja O Żywności</a>   |
| WEEE  | Produkt należy zutylizować zgodnie z obowiązującymi na terenie Unii Europejskiej przepisami dotyczącymi odpadów i nie może on zostać wyrzucony wraz ze zwykłymi odpadami. |
| Możliwość modernizacji                        | Dostępne zmodernizowane podzespoły  |

## Warunki gwarancji

---

Gwarancja

18 miesięcy

---

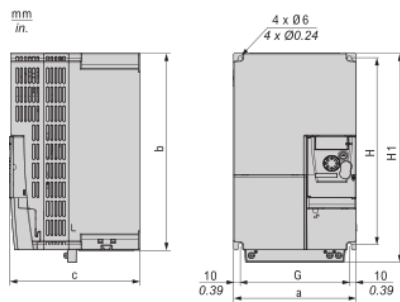
# Karta danych technicznych produktu

## Dimensions Drawings

# ATV310HD18N4EF

### Dimensions

#### Side and Front Sides



#### Dimensions in mm

| a   | b   | c   | G   | H   | H1  | Ø | For screws |
|-----|-----|-----|-----|-----|-----|---|------------|
| 180 | 331 | 191 | 160 | 295 | 330 | 6 | M5         |

#### Dimensions in in.

| a    | b     | c    | G    | H     | H1    | Ø    | For screws |
|------|-------|------|------|-------|-------|------|------------|
| 7.09 | 12.24 | 7.52 | 6.29 | 11.61 | 12.99 | 0.23 | M5         |

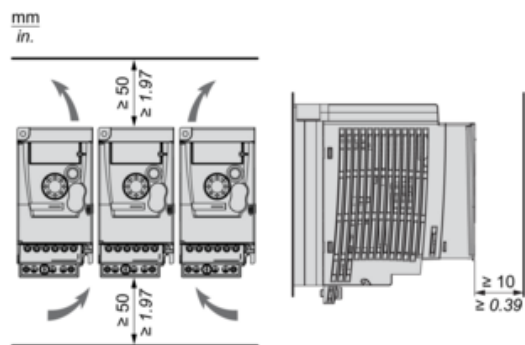
# Karta danych technicznych produktu

## ATV310HD18N4EF

### Mounting and Clearance

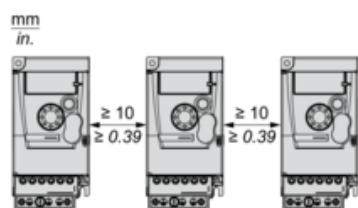
#### Mounting Recommendations

#### Clearance

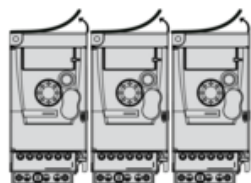


#### Mounting Types

##### Mounting Type A



##### Mounting Type B



Remove the protective cover from the top of the drive.

