

Karta danych technicznych produktu

Parametry

XVGM2T

Monolityczne kolumny świetlne, Easy Harmony XVG, 60 mm, czerwony zielony, światło stałe, montaż na rurze aluminiowej, IP23, 220...240V AC



Parametry podstawowe

Gama produktów	Easy Harmony XVG
Typ produktu lub komponentu	Wstępnie okablowane złącze z otwartym drugim końcem kabla
Sygnalizator lub typ elementu zespołu wskaźników	2 elementy podświetlane
Materiał	PC (UL94 V-2): Glob
Średnica montażowa	60 mm
Nazwa komponentu	XVG
Sposób montaż urządzenia	Bezpośredni montaż
Źródło światła	LED Stały
Kolor bloku świetlnego	Czerwony/zielony
Typ podstawy wskaźnika	Podstawa bez buczka

Parametry uzupełniające

Znamionowe napięcie zasilania	220...240 V AC
Przekrój kabla	0,33 mm ²
Typ wyjścia dyskretnego	PNP
Znamionowe napięcie udarowe wytrzymywane [Uimp]	4,0 kV
Prąd pobierany	36 mA
Pobór mocy	5,8 VA
Masa produktu	0,40 kg

Środowisko pracy

Certyfikaty produktu	CE[RETURN]CCC[RETURN]EAC
Temperatura otoczenia dla przechowywania	-20...65 °C
Temperatura otoczenia dla pracy urządzenia	0...50 °C
Klasa ochrony przez porażeniem prądem elektryczny	Klasa ii
Kategoria przepięć	III zgodnie z IEC 60947-5-1
Stopień ochrony IP	IP23

Jednostka opakowania

Jednostka miary opakowania 1	PCE
Ilość jednostek w opakowaniu 1	1
Wysokość opakowania 1	13,82 cm
Szerokość opakowania 1	8,0 cm
Długość opakowania 1	56,38 cm
Waga opakowania 1	610,0 g
Jednostka miary opakowania 2	S06
Ilość jednostek w opakowaniu 2	30
Wysokość opakowania 2	73,5 cm
Szerokość opakowania 2	60,0 cm

Długość opakowania 2	80,0 cm
Waga opakowania 2	25,66 kg

Oferta zrównoważonego rozwoju

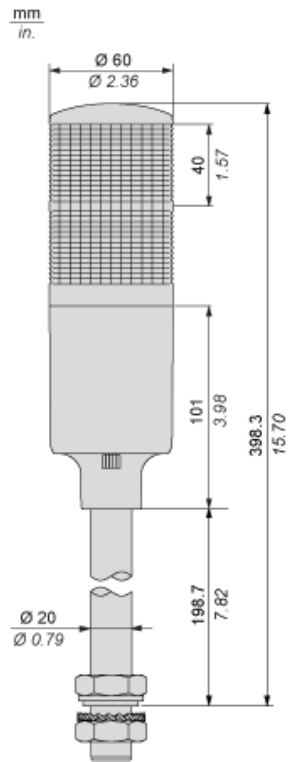
Stan trwałej oferty	Produkt Green Premium
Rozporządzenie REACH	Deklaracja REACH
Europejska dyrektywa RoHS	Zgodność z pro-active (produkt poza zakresem obowiązywania dyrektywy UE RoHS)
Bez rtęci	Tak
Norma RoHS Chiny	Dyrektywa RoHS Chiny
Informacje na temat zwolnienia z RoHS	Tak
Ujawnienie informacji o wpływie na środowisko	Środowiskowy Profil Produktu
Kulistość – profil	Informacja O Żywności
WEEE	Produkt należy zutylizować zgodnie z obowiązującymi na terenie Unii Europejskiej przepisami dotyczącymi odpadów i nie może on zostać wyrzucony wraz ze zwykłymi odpadami.

Warunki gwarancji

Gwarancja	18 months
-----------	-----------

Karta danych technicznych **XVGM2T** produktu Dimensions Drawings

Dimensions

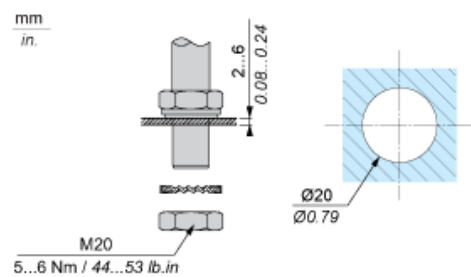


Karta danych technicznych XVGM2T

produktu

Mounting and Clearance

Mounting

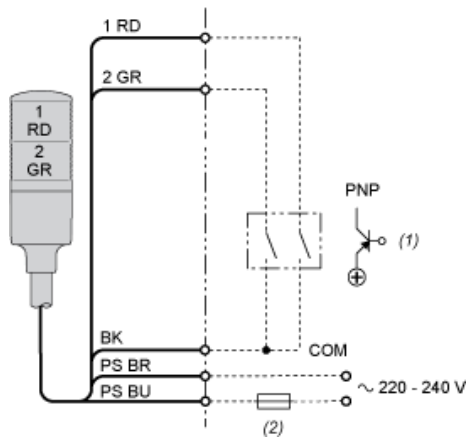


Karta danych technicznych XVGM2T

produktu

Connections and Schema

Wiring



(1) "ON" for lighting and/or applying continuous sound.

(2) Fuse (rated current: 1 A)

RD : Red

GR : Green

BK : Black

PS Power Supply Brown

BR :

PS Power Supply Blue

BL :