

Karta danych technicznych produktu

Parametry

XVGM2ST

Monolityczne kolumny świetlne, Easy Harmony XVG, 60 mm, czerwony/zielony, światło stałe, brzęczyk, montaż na rurze aluminiowej, IP23, 220...240V AC



Parametry podstawowe

Gama produktów	Easy Harmony XVG
Typ produktu lub komponentu	Wstępnie okablowane złącze z otwartym drugim końcem kabla
Sygnalizator lub typ elementu zespołu wskaźników	2 elementy podświetlane
Materiał	PC (UL94 V-2): Glob
Średnica montażowa	60 mm
Nazwa komponentu	XVG
Sposób montaż urządzenia	Bezpośredni montaż
Źródło światła	LED Stały
Kolor bloku świetlnego	Czerwony/zielony
Typ podstawy wskaźnika	Podstawa ze zintegrowanym buczkiem

Parametry uzupełniające

Znamionowe napięcie zasilania	220...240 V AC
Przekrój kabla	0,33 mm ²
Typ wyjścia dyskretnego	PNP
Znamionowe napięcie udarowe wytrzymywane [Uimp]	4,0 kV
Prąd pobierany	54 mA
Poziom hałasu	85 dB
Pobór mocy	8,7 VA
Częstotliwość podstawowa	2,64 kHz
Masa produktu	0,41 kg

Środowisko pracy

Certyfikaty produktu	CE[RETURN]CCC[RETURN]EAC
Temperatura otoczenia dla przechowywania	-20...65 °C
Temperatura otoczenia dla pracy urządzenia	0...50 °C
Klasa ochrony przez porażeniem prądem elektryczny	Klasa ii
Kategoria przepięć	III zgodnie z IEC 60947-5-1
Stopień ochrony IP	IP23

Jednostka opakowania

Jednostka miary opakowania 1	PCE
Ilość jednostek w opakowaniu 1	1
Wysokość opakowania 1	13,82 cm
Szerokość opakowania 1	8,0 cm
Długość opakowania 1	56,38 cm
Waga opakowania 1	620,0 g
Jednostka miary opakowania 2	S06
Ilość jednostek w opakowaniu 2	30

Wysokość opakowania 2	73,5 cm
Szerokość opakowania 2	60,0 cm
Długość opakowania 2	80,0 cm
Waga opakowania 2	25,66 kg

Oferta zrównoważonego rozwoju

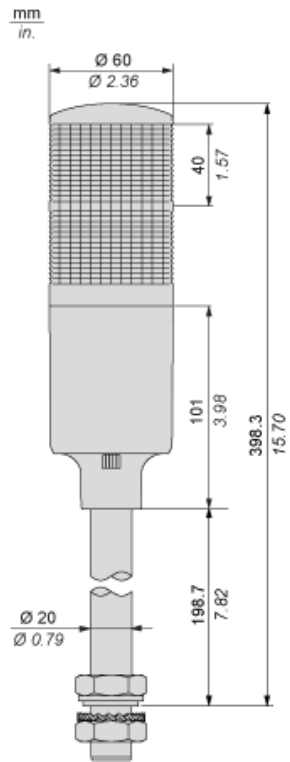
Stan trwałej oferty	Produkt Green Premium
Rozporządzenie REACH	Deklaracja REACH
Europejska dyrektywa RoHS	Zgodność z pro-active (produkt poza zakresem obowiązywania dyrektywy UE RoHS)
Bez rtęci	Tak
Norma RoHS Chiny	Dyrektywa RoHS Chiny
Informacje na temat zwolnienia z RoHS	Tak
Ujawnienie informacji o wpływie na środowisko	Środowiskowy Profil Produktu
Kulistość – profil	Informacja O Żywotności
WEEE	Produkt należy zutylizować zgodnie z obowiązującymi na terenie Unii Europejskiej przepisami dotyczącymi odpadów i nie może on zostać wyrzucony wraz ze zwykłymi odpadami.

Warunki gwarancji

Gwarancja	18 months
-----------	-----------

Karta danych technicznych **XVGM2ST** produktu Dimensions Drawings

Dimensions

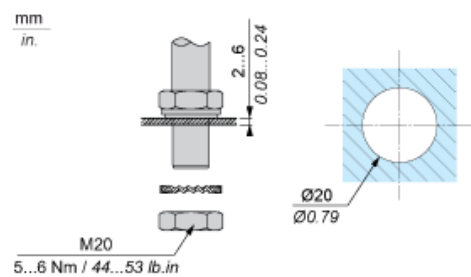


Karta danych technicznych XVGM2ST

produktu

Mounting and Clearance

Mounting

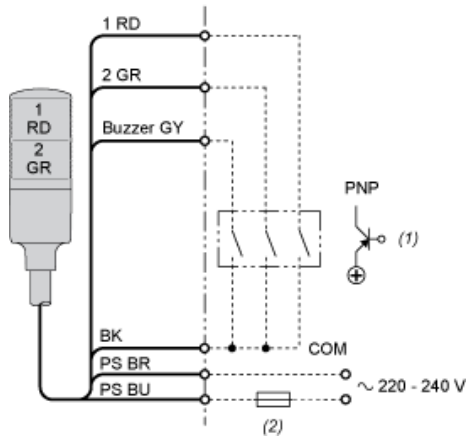


Karta danych technicznych XVGM2ST

produktu

Connections and Schema

Wiring



(1) "ON" for lighting and/or applying continuous sound.

(2) Fuse (rated current: 1 A)

RD : Red

GR : Green

GY : Grey

BK : Black

PS Power Supply Brown

BR :

PS Power Supply Blue

BL :