

# Karta danych technicznych produktu

## Parametry

# XVGM2W

Monolityczne kolumny świetlne, Easy Harmony XVG, 60 mm, czerwony zielony, światło stałe, montaż na podstawie, IP53, 220...240V AC



### Parametry podstawowe

Gama produktów	Easy Harmony XVG
Typ produktu lub komponentu	Wstępnie okablowane złącze z otwartym drugim końcem kabla
Sygnalizator lub typ elementu zespołu wskaźników	2 elementy podświetlane
Materiał	PC (UL94 V-2): Glob
Średnica montażowa	60 mm
Nazwa komponentu	XVG
Sposób montaż urządzenia	Baza montażowa
Źródło światła	LED Stały
Kolor bloku świetlnego	Czerwony/zielony
Typ podstawy wskaźnika	Podstawa bez buczka

### Parametry uzupełniające

Znamionowe napięcie zasilania	220...240 V AC
Przekrój kabla	0,33 mm <sup>2</sup>
Typ wyjścia dyskretnego	PNP
Znamionowe napięcie udarowe wytrzymywane [Uimp]	4,0 kV
Prąd pobierany	36 mA
Pobór mocy	5,8 VA
Masa produktu	0,25 kg

### Środowisko pracy

Certyfikaty produktu	CE[RETURN]CCC[RETURN]EAC
Temperatura otoczenia dla przechowywania	-20...65 °C
Temperatura otoczenia dla pracy urządzenia	0...50 °C
Klasa ochrony przez porażeniem prądem elektryczny	Klasa ii
Kategoria przepięć	III zgodnie z IEC 60947-5-1
Stopień ochrony IP	IP53

### Jednostka opakowania

Jednostka miary opakowania 1	PCE
Ilość jednostek w opakowaniu 1	1
Wysokość opakowania 1	8,0 cm
Szerokość opakowania 1	8,0 cm
Długość opakowania 1	31,0 cm
Waga opakowania 1	377,0 g
Jednostka miary opakowania 2	S04
Ilość jednostek w opakowaniu 2	21
Wysokość opakowania 2	30,0 cm
Szerokość opakowania 2	40,0 cm
Długość opakowania 2	60,0 cm

Waga opakowania 2	8,561 kg
Jednostka miary opakowania 3	P06
Ilość jednostek w opakowaniu 3	84
Wysokość opakowania 3	75,0 cm
Szerokość opakowania 3	80,0 cm
Długość opakowania 3	60,0 cm
Waga opakowania 3	42,244 kg

### Oferta zrównoważonego rozwoju

Stan trwałej oferty	Produkt Green Premium
Rozporządzenie REACH	<a href="#">Deklaracja REACH</a>
Europejska dyrektywa RoHS	Zgodność z pro-active (produkt poza zakresem obowiązywania dyrektywy UE RoHS)
Bez rtęci	Tak
Norma RoHS Chiny	<a href="#">Dyrektywa RoHS Chiny</a>
Informacje na temat zwolnienia z RoHS	<a href="#">Tak</a>
Ujawnienie informacji o wpływie na środowisko	<a href="#">Środowiskowy Profil Produktu</a>
Kulistość – profil	<a href="#">Informacja O Żywotności</a>
WEEE	Produkt należy zutylizować zgodnie z obowiązującymi na terenie Unii Europejskiej przepisami dotyczącymi odpadów i nie może on zostać wyrzucony wraz ze zwykłymi odpadami.

### Warunki gwarancji

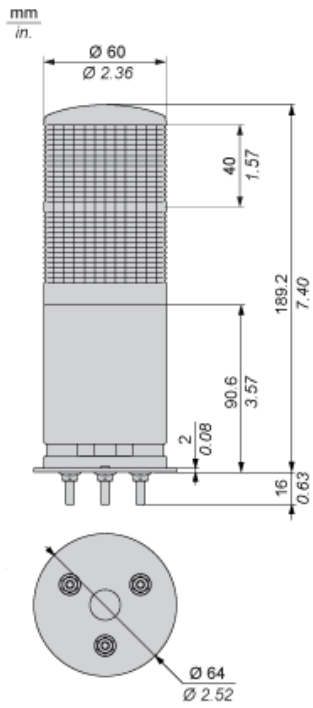
Gwarancja	18 months
-----------	-----------

# Karta danych technicznych XVGM2W

## produktu

### Dimensions Drawings

#### Dimensions



# Karta danych technicznych **XVGM2W**

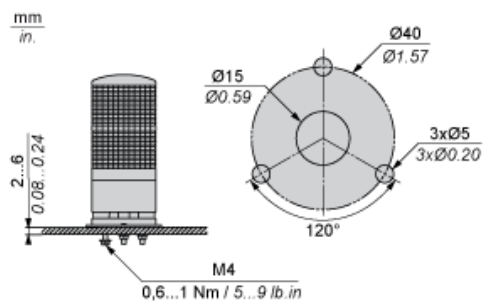
## produktu

### Mounting and Clearance

---

#### Mounting

---

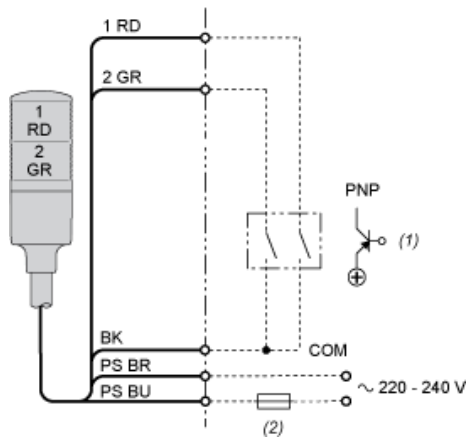


# Karta danych technicznych XVGM2W

## produktu

### Connections and Schema

#### Wiring



(1) "ON" for lighting and/or applying continuous sound.

(2) Fuse (rated current: 1 A)

RD : Red

GR : Green

BK : Black

PS Power Supply Brown

BR :

PS Power Supply Blue

BL :