

Karta danych technicznych produktu

Parametry

XVGM2SW

Monolityczne kolumny świetlne, Easy Harmony XVG, 60 mm, czerwony zielony, światło stałe, brzęczyk, montaż na podstawie, IP42, 220...240V AC



Parametry podstawowe

| | |
|--|---|
| Gama produktów | Easy Harmony XVG |
| Typ produktu lub komponentu | Wstępnie okablowane złącze z otwartym drugim końcem kabla |
| Sygnalizator lub typ elementu zespołu wskaźników | 2 elementy podświetlane |
| Materiał | PC (UL94 V-2): Glob |
| Średnica montażowa | 60 mm |
| Nazwa komponentu | XVG |
| Sposób montaż urządzenia | Baza montażowa |
| Źródło światła | LED Stały |
| Kolor bloku świetlnego | Czerwony/zielony |
| Typ podstawy wskaźnika | Podstawa ze zintegrowanym buczkiem |

Parametry uzupełniające

| | |
|---|----------------------|
| Znamionowe napięcie zasilania | 220...240 V AC |
| Przekrój kabla | 0,33 mm ² |
| Typ wyjścia dyskretnego | PNP |
| Znamionowe napięcie udarowe wytrzymywane [Uimp] | 4,0 kV |
| Prąd pobierany | 54 mA |
| Poziom hałasu | 85 dB |
| Pobór mocy | 8,7 VA |
| Częstotliwość podstawowa | 2,64 kHz |
| Masa produktu | 0,26 kg |

Środowisko pracy

| | |
|---|-----------------------------|
| Certyfikaty produktu | CE[RETURN]CCC[RETURN]EAC |
| Temperatura otoczenia dla przechowywania | -20...65 °C |
| Temperatura otoczenia dla pracy urządzenia | 0...50 °C |
| Klasa ochrony przez porażeniem prądem elektryczny | Klasa ii |
| Kategoria przepięć | III zgodnie z IEC 60947-5-1 |
| Stopień ochrony IP | IP42 |

Jednostka opakowania

| | |
|--------------------------------|---------|
| Jednostka miary opakowania 1 | PCE |
| Ilość jednostek w opakowaniu 1 | 1 |
| Wysokość opakowania 1 | 8,0 cm |
| Szerokość opakowania 1 | 8,0 cm |
| Długość opakowania 1 | 31,0 cm |
| Waga opakowania 1 | 381,0 g |
| Jednostka miary opakowania 2 | S04 |
| Ilość jednostek w opakowaniu 2 | 21 |

| | |
|--------------------------------|-----------|
| Wysokość opakowania 2 | 30,0 cm |
| Szerokość opakowania 2 | 40,0 cm |
| Długość opakowania 2 | 60,0 cm |
| Waga opakowania 2 | 8,651 kg |
| Jednostka miary opakowania 3 | P06 |
| Ilość jednostek w opakowaniu 3 | 84 |
| Wysokość opakowania 3 | 75,0 cm |
| Szerokość opakowania 3 | 80,0 cm |
| Długość opakowania 3 | 60,0 cm |
| Waga opakowania 3 | 42,604 kg |

Oferta zrównoważonego rozwoju

| | |
|---|---|
| Stan trwałej oferty | Produkt Green Premium |
| Rozporządzenie REACH | Deklaracja REACH |
| Europejska dyrektywa RoHS | Zgodność z pro-active (produkt poza zakresem obowiązywania dyrektywy UE RoHS) |
| Bez rtęci | Tak |
| Norma RoHS Chiny | Dyrektywa RoHS Chiny |
| Informacje na temat zwolnienia z RoHS | Tak |
| Ujawnienie informacji o wpływie na środowisko | Środowiskowy Profil Produktu |
| Kulistość – profil | Informacja O Żywotności |
| WEEE | Produkt należy zutylizować zgodnie z obowiązującymi na terenie Unii Europejskiej przepisami dotyczącymi odpadów i nie może on zostać wyrzucony wraz ze zwykłymi odpadami. |

Warunki gwarancji

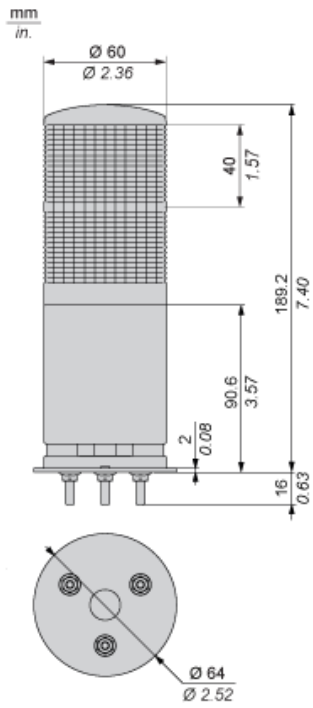
| | |
|-----------|-----------|
| Gwarancja | 18 months |
|-----------|-----------|

Karta danych technicznych XVGM2SW

produktu

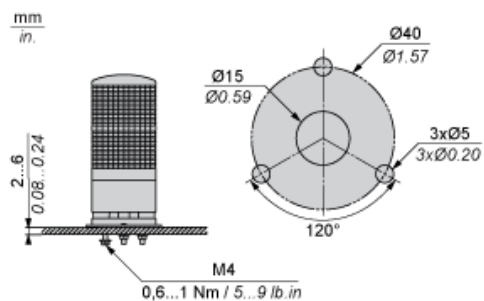
Dimensions Drawings

Dimensions



Karta danych technicznych **XVGM2SW** produktu Mounting and Clearance

Mounting

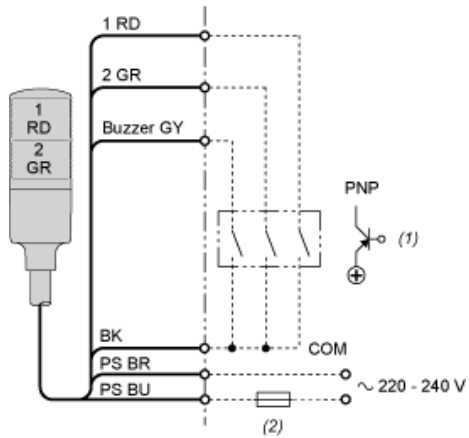


Karta danych technicznych XVGM2SW

produktu

Connections and Schema

Wiring



(1) "ON" for lighting and/or applying continuous sound.

(2) Fuse (rated current: 1 A)

RD : Red

GR : Green

GY : Grey

BK : Black

PS Power Supply Brown

BR :

PS Power Supply Blue

BL :