

Karta danych technicznych XVGM1A

produktu

Parametry

Monolityczne kolumny świetlne, Easy Harmony XVG, 60 mm, czerwone, światło stałe, montaż na krótkiej rurze aluminiowej i uchwyt L, IP23, 220...240V AC



Parametry podstawowe

Gama produktów	Easy Harmony XVG
Typ produktu lub komponentu	Wstępnie okablowane złącze z otwartym drugim końcem kabla
Sygnalizator lub typ elementu zespołu wskaźników	1 element podświetlany
Materiał	PC (UL94 V-2): Glob
Średnica montażowa	60 mm
Nazwa komponentu	XVG
Sposób montaż urządzenia	Rura ze wspornikiem
Źródło światła	LED Stały
Kolor bloku świetlnego	Czerwony
Typ podstawy wskaźnika	Podstawa bez buczka

Parametry uzupełniające

Znamionowe napięcie zasilania	220...240 V AC
Przekrój kabla	0,33 mm ²
Typ wyjścia dyskretnego	PNP
Znamionowe napięcie udarowe wytrzymywane [Uimp]	4,0 kV
Prąd pobierany	26 mA
Pobór mocy	4,4 VA
Masa produktu	0,38 kg

Środowisko pracy

Certyfikaty produktu	CE[RETURN]CCC[RETURN]EAC
Temperatura otoczenia dla przechowywania	-20...65 °C
Temperatura otoczenia dla pracy urządzenia	0...50 °C
Klasa ochrony przez porażeniem prądem elektrycznym	Klasa ii
Kategoria przepięć	III zgodnie z IEC 60947-5-1
Stopień ochrony IP	IP23

Jednostka opakowania

Jednostka miary opakowania 1	PCE
Ilość jednostek w opakowaniu 1	1
Wysokość opakowania 1	13,82 cm
Szerokość opakowania 1	8,0 cm
Długość opakowania 1	41,38 cm
Waga opakowania 1	550,0 g

Informacje dostarczone w niniejszej dokumentacji zawierają ogólne opisy i/lub parametrów technicznych przedstawianych produktów. Dokumentacja ta nie jest przeznaczona do spełniania roli substytucyjnej i nie może być również stosowana do określenia przydatności i niezawodności tych produktów dla konkretnych aplikacji użytkownika. Każdy użytkownik lub integrator musi wykonać odpowiednią i pełną analizę ryzyka, ocenę a także testy produktów w odniesieniu do odpowiedniego, określonego zastosowania lub użycia. Schneider Electric Industries SAS ani żadna z jego firm stowarzyszonych lub zależnych nie ponosi odpowiedzialności za niewłaściwe użycie przedstawionych tutaj informacji.

Oferta zrównoważonego rozwoju

Stan trwałej oferty	Produkt Green Premium
Rozporządzenie REACH	Deklaracja REACH
Europejska dyrektywa RoHS	Zgodność z pro-active (produkt poza zakresem obowiązywania dyrektywy UE RoHS)
Bez rtęci	Tak
Norma RoHS Chiny	Dyrektywa RoHS Chiny
Informacje na temat zwolnienia z RoHS	Tak
Ujawnienie informacji o wpływie na środowisko	Środowiskowy Profil Produktu
Kulistość – profil	Informacja O Żywotności
WEEE	Produkt należy zutylizować zgodnie z obowiązującymi na terenie Unii Europejskiej przepisami dotyczącymi odpadów i nie może on zostać wyrzucony wraz ze zwykłymi odpadami.

Warunki gwarancji

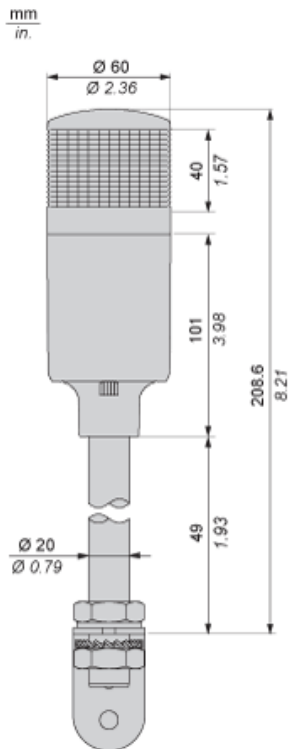
Gwarancja	18 months
-----------	-----------

Karta danych technicznych XVGM1A

produktu

Dimensions Drawings

Dimensions

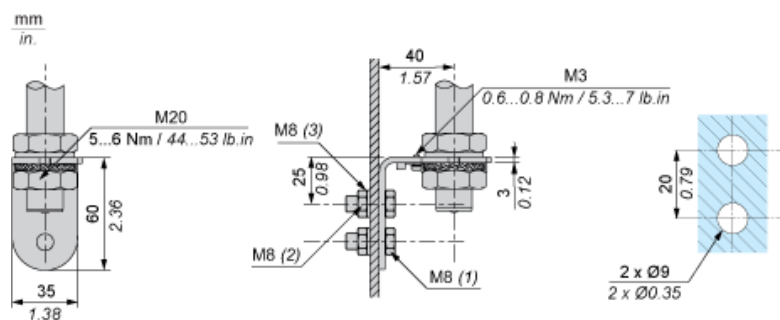


Karta danych technicznych XVGM1A

produktu

Mounting and Clearance

Mounting



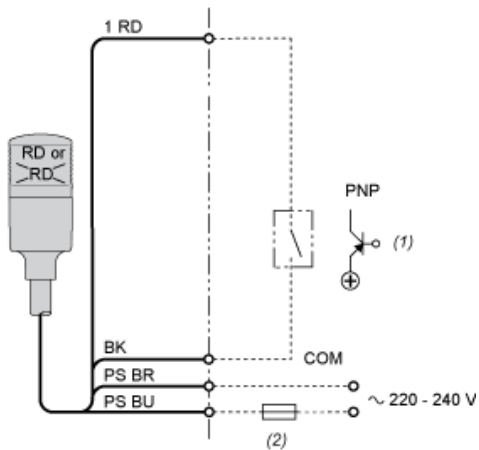
- (1) Thickness +10 mm/0.39 in
- (2) Hexagon Nut
- (3) Washer

Karta danych technicznych XVGM1A

produktu

Connections and Schema

Wiring



(1) "ON" for lighting and/or applying continuous sound.

(2) Fuse (rated current: 1 A)

RD : Red

GR : Green

BK : Black

PS Power Supply Brown

BR :

PS Power Supply Blue

BL :