



Parametry podstawowe

Gama produktów	Easy Harmony ET6
Typ produktu lub komponentu	Panel dotykowy
Oznaczenie oprogramowania	Vijeo Designer Basic
System operacyjny	VxWorks
Nazwa procesora	ARM Cortex-A8

Parametry uzupełniające

Rozmiar wyświetlacza	7 cali
Typ wyświetlacza	Barwny wyświetlacz TFT LCD
Kolor wyświetlacza	16 mln kolorów
Rozdzielczość wyświetlacza	800 x 480 pikseli WVGA
Panel dotykowy	Jednostkowy analogowy rezystancyjny
Janość	16 poziomów
Czcionka znaku	ASCII ASCII (znaki europejskie) Chiński (chiński uproszczony) Japoński (ANK, Kanji) Katakana Koreański Tajwański (chiński tradycyjny)
Znamionowe napięcie zasilania [Us]	24 V prąd stały (DC) +/- 20 %
Prąd rozruchowy	30 A
Sygnalizacja lokalna	Dioda sygnalizująca stan zielony, Stały dla robocze Dioda sygnalizująca stan pomarańczowy, Stały dla rozruch oprogramowania Dioda sygnalizująca stan czerwony, Stały dla zasilanie (ZAŁ) Dioda sygnalizująca stan, off dla zasilanie (WYŁ)
Pobór mocy	9 W
Liczba stron	200 stron aplikacji
Częstotliwość taktowania procesora	800 MHz
Port Ethernet	10/100BASE
Opis pamięci	Device memory 256 MB User data memory 256 MB Pamięć zapasowa 128 kB
Połączenie typu zintegrowanego	1 łącze szeregowe COM1 - 1 9-pin. męskie SUB-D - RS232C (prędkość: 2400...115200 bps)spód 1 łącze szeregowe COM2 - 1 9-pin. męskie SUB-D - RS422/RS485 (prędkość: 2400...115200 bps)spód Łącze szeregowe COM2 (prędkość: 2400...187500 bps)spód 1 Ethernetspód 1 port USB 2.0 typ ABACK 1 USB 2.0 type micro BBACK
Zasilanie	Zasilanie zewnętrzne
Zegar czasu rzeczywistego	Wbudowany 0...50 °C Wbudowany 10...90 % RH
Protokoły do pobierania	Modbus Uni-TE Protokoły dla osób trzecich
Marka produktu	Schneider Electric

Sposób mocowania	Na 4 wkręty, montaż na panel gruby na 1,6 do 5 mm
Wymiary wycięcia (otworu)	190 x 135 mm panel cut dimension
Wysokość	151 mm
Szerokość	206 mm
Głębokość	45 mm
Masa produktu	0,61 kg




Środowisko pracy

Odporność na krótkie zaniki zasilania	5 ms
Materiał obudowy	PC
Materiał przedni	Plastikowy
Normy	EN 61000-6-4 EN 61000-6-2 EN 61131-2 UL 61010-2-201 CSA C22.2 No 61010-1-201
Certyfikaty produktu	CE[RETURN]UL[RETURN]EAC (oczekiwane)[RETURN]KC-Mark (pending)
Wytyczne	2014/35/EU - low voltage directive 2014/30/EU - electromagnetic compatibility
Temperatura otoczenia dla pracy urządzenia	0...50 °C
Temperatura otoczenia dla przechowywania	-20...60 °C
Wilgotność względna	10...90 % nie kondensujący
Wysokość pracy (w metrach nad poziomem morza)	2000 m
Stopień ochrony IP	IP20 zgodnie z IEC 61131-2 (panel tylni) IP65 zgodnie z IEC 61131-2 (panel przedni)
Odporność na wstrząsy	147 m/s ² dla 11 ms (X, Y, Z directions for 3 times) zgodnie z EN/IEC 61131-2
Odporność na wibracje	+/- 3,5 mm (f = 5...9 Hz) kierunki X, Y, Z przez 10 cykli (ok. 100 min) zgodnie z EN/IEC 61131-2 9.8 m/s ² (f = 9...150 Hz)
Kompatybilność elektromagnetyczna	Badanie odporności na elektryczne krótkotrwałe stany przejściowe / udar - test level: 2 kV (porty mocy) conforming to IEC 61000-4-4 Badanie odporności na elektryczne krótkotrwałe stany przejściowe / udar - test level: 1 kV (porty sygnałowe) Badanie odporności na wyładowanie elektrostatyczne - test level: 6 kV (rozładowanie styku) conforming to EN/IEC 61000-4-2 poziom 3 Badanie odporności na wyładowanie elektrostatyczne - test level: 8 kV (rozładowanie powietrza)

Jednostka opakowania

Jednostka miary opakowania 1	PCE
Ilość jednostek w opakowaniu 1	1
Wysokość opakowania 1	8,500 cm
Szerokość opakowania 1	19,000 cm
Długość opakowania 1	28,200 cm
Waga opakowania 1	904,000 g
Jednostka miary opakowania 2	S03
Ilość jednostek w opakowaniu 2	6
Wysokość opakowania 2	30,000 cm
Szerokość opakowania 2	30,000 cm
Długość opakowania 2	40,000 cm
Waga opakowania 2	6,153 kg

Oferta zrównoważonego rozwoju

Stan trwałej oferty	Produkt Green Premium
Rozporządzenie REACH	 Deklaracja REACH
Europejska dyrektywa RoHS	Zgodne z wyłączeniami
Bez rtęci	Tak
Norma RoHS Chiny	 Dyrektywa RoHS Chiny
Informacje na temat zwolnienia z RoHS	 Tak

Ujawnienie informacji o wpływie na środowisko	Środowiskowy Profil Produktu
Kulistość – profil	Informacja O Żywotności
WEEE	Produkt należy zutylizować zgodnie z obowiązującymi na terenie Unii Europejskiej przepisami dotyczącymi odpadów i nie może on zostać wyrzucony wraz ze zwykłymi odpadami.

Warunki gwarancji

Gwarancja	18 miesięcy
-----------	-------------

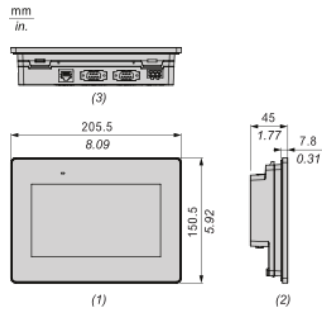
Karta danych technicznych HMIET6400

produktu

Dimensions Drawings

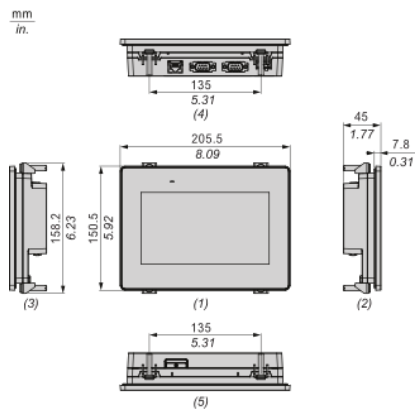
Dimensions

External Dimensions



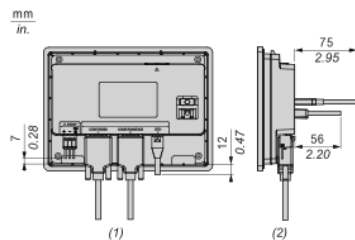
- (1): Front
- (2): Left
- (3): Bottom

Dimensions with Installation Fasteners



- (1): Front
- (2): Left
- (3): Right
- (4): Bottom
- (5): Top

Dimensions with Cables



- (1): Back
- (2): Left

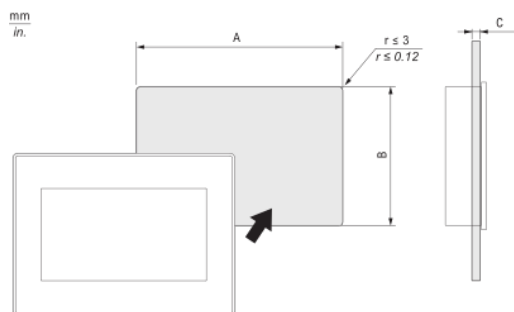
Karta danych technicznych HMIET6400

produktu

Mounting and Clearance

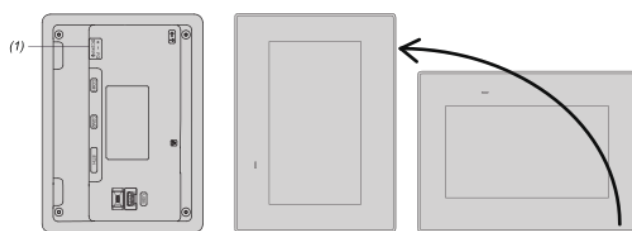
Mounting

Panel Cut Dimension



A		B		C	
mm	in.	mm	in.	mm	in.
190 (+1, -0)	7.48 (+0.04, -0)	135 (+1, -0)	5.31 (+0.04, -0)	1.6...5	0.06...0.2

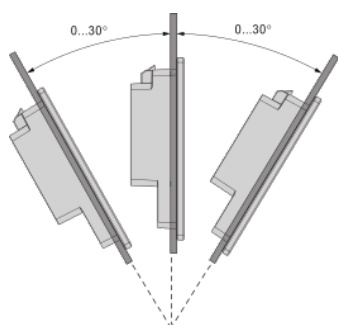
Mounting Orientation



(1): Power connector

Note: For portrait orientation mounting, make sure the screen editing software supports the function.

Mounting Angle



Clearance

