



### Parametry podstawowe

Gama produktów	Harmony Safety Automation
Typ produktu lub komponentu	Moduł bezpieczeństwa
Nazwa modułu bezpieczeństwa	XPSUVN
Zastosowanie modułu bezpieczeństwa	Do detekcji prędkości zerowej
Funkcja modułu	Monitorowanie silnika trójfazowego Monitorowanie silnika trójfazowego z rozrusznikiem gwiazda - trójkąt Monitoring 3-phase motor with variable number of poles Monitorowanie silnika trójfazowego o zmiennej liczbie biegunów z rozr. gw-tr Monitorowanie silnika prądu stałego Monitoring servo motor Monitoring 3-phase motor supplied by variable speed drive Monitoring 3-phase motor supplied by servo drive Controlling energization to open of guard switch type XCSE, XCSLE, XCSLF, XCST
Poziom bezpieczeństwa	Can reach PL e/category 3 for normally open relay contact zgodnie z ISO 13849-1 Może osiągnąć SILCL 3 for normally open relay contact zgodnie z IEC 62061 Może osiągnąć SIL 3 for normally open relay contact zgodnie z IEC 61508
Bezpieczeństwo niezawodności danych	MTTFd > 30 years zgodnie z ISO 13849-1 Dcavg = 98.9 % zgodnie z ISO 13849-1 PFHd = 2.39E-9 1/h zgodnie z ISO 13849-1 HFT = 1 zgodnie z IEC 62061 PFHd = 2.39E-9 1/h zgodnie z IEC 62061 SFF > 99% zgodnie z IEC 62061 HFT = 1 zgodnie z IEC 61508-1 PFHd = 2.39E-9 1/h zgodnie z IEC 61508-1 SFF > 99% zgodnie z IEC 61508-1 Type = B zgodnie z IEC 61508-1
Certyfikaty produktu	TÜV[RETURN]cULus
Znamionowe napięcie zasilania [Us]	24 V AC - 15...10 % 24 V DC - 20...20 %
Rodzaj wyjścia	Przełącznik, 1 NO obwód/obwody, bezpotencjałowy
Liczba obwodów dodatkowych	2 wyjścia półprzewodnikowe

## Parametry uzupełniające

Power consumption in W	2,0 W
Power consumption in VA	5,5 VA
Napięcie wejściowe	690 V
Wejściowy próg wykrywania	50 mV 65 mV 85 mV 110 mV 140 mV 180 mV 230 mV 300 mV 400 mV 500 mV
Opóźnienie	0.5 s 1 s 2 s 3 s 5 s 8 s 12 s 20 s 35 s 60 s
Znamionowy prąd łączeniowy [Ie]	5 A AC-1 for normally open relay contact 3 A AC-15 for normally open relay contact 5 A DC-1 for normally open relay contact 3 A DC-13 for normally open relay contact
Znamionowy prąd cieplny przy konwekcyjnym chłodzeniu powietrznym [Ith]	6 A dla obwód wyjściowy przekaźnika NO
Parametry bezpiecznika dobezpieczającego	6 A gG dla wyjście przekaźnika zgodnie z IEC 60947-1
Normy	IEC 60947-5-1 IEC 61508-1 functional safety standard IEC 61508-2 functional safety standard IEC 61508-3 functional safety standard IEC 61508-4 functional safety standard IEC 61508-5 functional safety standard IEC 61508-6 functional safety standard IEC 61508-7 functional safety standard ISO 13849-1 functional safety standard IEC 62061 functional safety standard
Minimalna wartość prądu wyjściowego	10 mA dla wyjście przekaźnika
Minimalna wartość napięcia wyjściowego	5 V dla wyjście przekaźnika
Znamionowe napięcie izolacji [Ui]	690 V faza do fazy (stopień zanieczyszczenia 2) zgodnie z IEC 60947-1 400 V phase to earth (stopień zanieczyszczenia 2) zgodnie z IEC 60947-1
Znamionowe napięcie udarowe wytrzymywane [Uimp]	4 kV kategoria przepięciowa II zgodnie z IEC 60947-1
Sygnalizacja lokalna	LED zielony z power znakowanie dla załączony LED czerwony z error znakowanie dla błąd LED żółty z state znakowanie dla stan LED żółty z L12 znakowanie dla input line comparison LED żółty z L32 znakowanie dla input line comparison
Przylącza - zaciski	Demontowalna sprężynowa listwa zaciskowa stały lub elastyczny przewód: 0.2...2.5 mm <sup>2</sup> Demontowalna sprężynowa listwa zaciskowa elastyczny z tulejką przewód: 0.25...2.5 mm <sup>2</sup> pojedynczy przewodnik Demontowalna sprężynowa listwa zaciskowa stały lub elastyczny przewód: 0.2...1.5 mm <sup>2</sup> podwójny przewodnik Demontowalna sprężynowa listwa zaciskowa elastyczny z tulejką przewód: 2 x 0.25...1 mm <sup>2</sup> without cable end, with bezel Demontowalna sprężynowa listwa zaciskowa elastyczny z tulejką przewód: 2 x 0.5...1.5 mm <sup>2</sup> z końcówką kablową, z maskownicą
Podstawa montażowa	35 mm szyna symetryczna DIN
Głębokość	120 mm
Wysokość	100 mm
Szerokość	22,5 mm
Masa produktu	0,2 kg

## Środowisko pracy

Stopień ochrony IP	IP20 (zaciski) zgodnie z IEC 60529 IP40 (mieszkańcy) zgodnie z IEC 60529 IP54 (mounting area) zgodnie z IEC 60529
Temperatura otoczenia dla pracy urządzenia	-25...55 °C
Temperatura otoczenia dla przechowywania	-40...70 °C
Wilgotność względna	5...95 %Wilgotność względna 10nie kondensujący

## Jednostka opakowania

Jednostka miary opakowania 1	PCE
Ilość jednostek w opakowaniu 1	1
Wysokość opakowania 1	6,500 cm
Szerokość opakowania 1	13,500 cm
Długość opakowania 1	15,500 cm
Waga opakowania 1	262,000 g
Jednostka miary opakowania 2	S03
Ilość jednostek w opakowaniu 2	16
Wysokość opakowania 2	30,000 cm
Szerokość opakowania 2	30,000 cm
Długość opakowania 2	40,000 cm
Waga opakowania 2	4,969 kg

## Oferta zrównoważonego rozwoju

Stan trwałej oferty	Produkt Green Premium
Rozporządzenie REACH	<a href="#">Deklaracja REACH</a>
Europejska dyrektywa RoHS	Zgodność z pro-active (produkt poza zakresem obowiązywania dyrektywy UE RoHS)
Bez rtęci	Tak
Norma RoHS Chiny	<a href="#">Dyrektywa RoHS Chiny</a>
Informacje na temat zwolnienia z RoHS	<a href="#">Tak</a>
Ujawnienie informacji o wpływie na środowisko	<a href="#">Środowiskowy Profil Produktu</a>
Kulistość – profil	<a href="#">Informacja O Żywności</a>
WEEE	Produkt należy zutylizować zgodnie z obowiązującymi na terenie Unii Europejskiej przepisami dotyczącymi odpadów i nie może on zostać wyrzucony wraz ze zwykłymi odpadami.

## Warunki gwarancji

Gwarancja	18 miesięcy
-----------	-------------

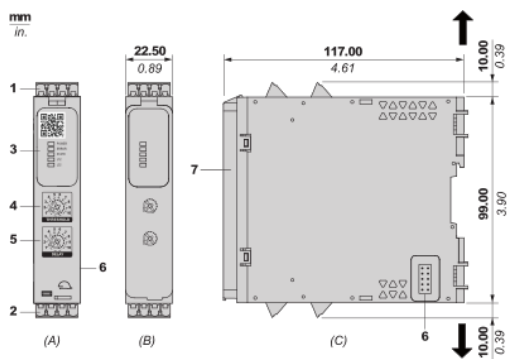
# Karta danych technicznych produktu

## Dimensions Drawings






# XPSUVN11AC

### Dimensions

#### Front and Side Views



- (A) : Product drawing
- (B) : Spring terminal
- (C) : Side view
- (1) : Removable terminal blocks, top
- (2) : Removable terminal blocks, bottom
- (3) : LED indicators
- (4) : Voltage threshold selector
- (5) : Activation delay selector
- (6) : Connector for optional output extension module XPSUEP (lateral)
- (7) : Sealable transparent cover

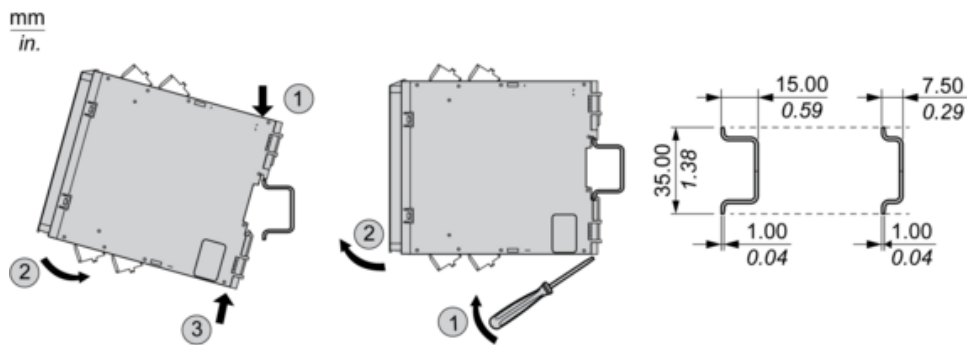
mm in.	12.0 0.47					
mm <sup>2</sup>		0,2...2,5	0,25...2,5	0,2...1,5	0,25...1	0,5...1,5
AWG		24...12	24...12	24...16	24...18	20...16

# Karta danych technicznych XPSUVN11AC

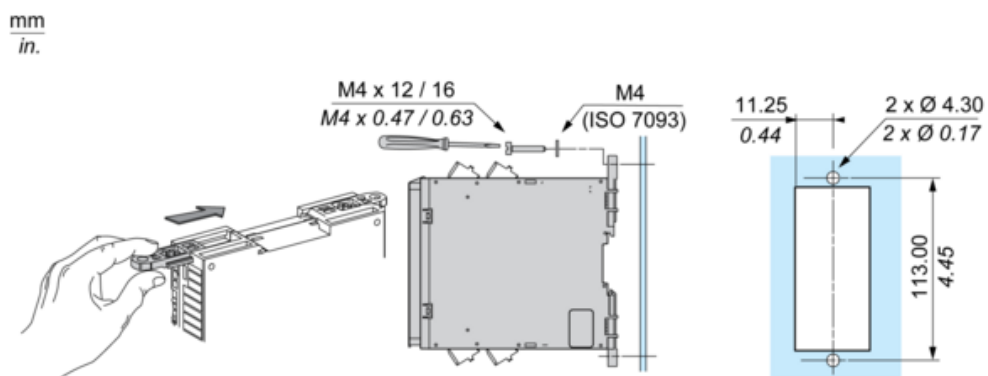
## produktu

### Mounting and Clearance

#### Mounting to DIN rail



#### Screw-mounting

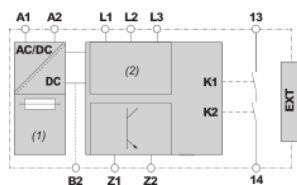


# Karta danych technicznych XPSUVN11AC

## produktu

### Connections and Schema

#### Wiring Diagram



(1) : A1-A2 (Power supply)

(2) : L1-L2-L3 (Input channels of safety-related analog input )

13-14 : Terminals of the safety-related outputs

B2 : Terminal for common reference potential for 24 Vdc signals. The power supplies of the connected equipment must have a common reference potential to be connected to this terminal. In the case of XPSUVN31A\*, terminal B2 must be grounded. In the case of XPSUVN11A\*, the safety module is already grounded via the PELV power supply unit connected to terminals A1 and A2.

Z1 : Pulsed output for diagnostics, not safety-related

Z2 : Solid state output, not safety-related

EXIT : Connector for output extension module XPSUEP