



### Parametry podstawowe

Gama produktów	Modicon ABE7
Typ produktu lub komponentu	Część bazy łączeniowej dla licznika i kabełków analogowych
Liczba kanałów	8
Przyłącza - zaciski	Zaciski typu śrubowego, 1 x 0.09...1 x 1.5 mm <sup>2</sup> (AWG 28...AWG 16) elastyczny z końcówką kablową Zaciski typu śrubowego, 1 x 0.14...1 x 2.5 mm <sup>2</sup> (AWG 26...AWG 12) stały Zaciski typu śrubowego, 1 x 0.14...1 x 2.5 mm <sup>2</sup> (AWG 26...AWG 14) elastyczny bez końcówki kablowej Zaciski typu śrubowego, 2 x 0.09...2 x 0.75 mm <sup>2</sup> (AWG 28...AWG 20) elastyczny z końcówką kablową Zaciski typu śrubowego, 2 x 0.2...2 x 2.5 mm <sup>2</sup> (AWG 24...AWG 14) stały

### Parametry uzupełniające

Funkcja modułu	Prąd wejścia analogowego, kompatybilność z Premium Napięcie wejścia analogowego, kompatybilność z Premium Pt 100, kompatybilność z Premium
Napięcie sterujące [Uc]	24 V DC
Połączenie do PLC	SUB-D 25
Sposób mocowania	Przez zapinki (35 mm szyna symetryczna DIN) Wkrętami (płyta pełna z zestawem mocującym)
Znamionowe napięcie izolacji [Ui]	2000 V zaciski/szyny montażowe
Kategoria instalacji	II zgodnie z IEC 60664-1
Moment dokręcania	0,6 N.m z płaska Ø 3.5 mm śrubokręt
Masa produktu	0,33 kg

### Środowisko pracy

Normy	CSA C22.2 IEC 61131 UL 508
Certyfikaty produktu	DNV[RETURN]JUL[RETURN]JGL[RETURN]CSA
Stopień ochrony IP	IP20 zgodnie z IEC 60529
Pokrycie ochronne	TC
Test rozżarzonego drutu	750 °C, czas wygaśnięcia <30 s zgodnie z IEC 60695-2-11
Odporność na wstrząsy	15 gn dla 11 ms zgodnie z IEC 60068-2-27
Odporność na wibracje	2 gn (f= 10...150 Hz) zgodnie z IEC 60068-2-6
Odporność na oddziaływanie wyładowań elektrostatycznych	4 kV (styk) poziom 3 zgodnie z IEC 61000-4-2 8 kV (AIR) poziom 3 zgodnie z IEC 61000-4-2
Odporność na promieniowanie	10 V/m (26000000...1000000000 Hz) zgodnie z IEC 61000-4-3 poziom 3
Odporność na szybkozmienne stany przejściowe	2 kV poziom 3 zgodnie z IEC 61000-4-4
Temperatura otoczenia dla pracy	0...60 °C zgodnie z IEC 61131-2
Temperatura otoczenia dla przechowywania	-40...80 °C zgodnie z IEC 61131-2
Stopień zanieczyszczenia	2 zgodnie z IEC 60664-1

## Jednostka opakowania

Jednostka miary opakowania 1	PCE
Ilość jednostek w opakowaniu 1	1
Wysokość opakowania 1	7,000 cm
Szerokość opakowania 1	8,000 cm
Długość opakowania 1	13,500 cm
Waga opakowania 1	311,000 g

## Oferta zrównoważonego rozwoju

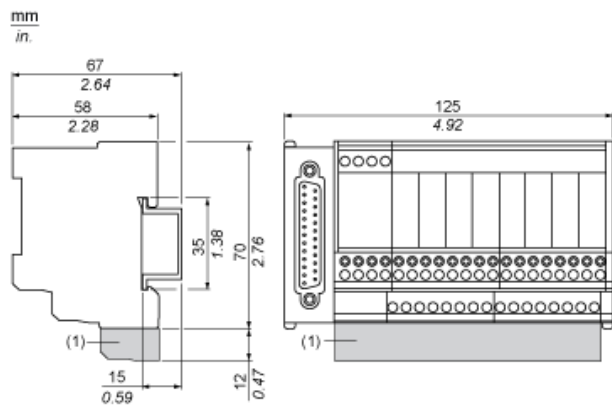
Rozporządzenie REACH	<a href="#">Deklaracja REACH</a>
Europejska dyrektywa RoHS	Zgodność z pro-active (produkt poza zakresem obowiązywania dyrektywy UE RoHS)
Bez rtęci	Tak
Norma RoHS Chiny	<a href="#">Dyrektywa RoHS Chiny</a>
Informacje na temat zwolnienia z RoHS	<a href="#">Tak</a>

## Warunki gwarancji

Gwarancja	18 miesięcy
-----------	-------------

# Karta danych technicznych ABE7CPA03 produktu Dimensions Drawings

## Dimensions



(1) ABE7BV20 / ABE7BV20E

# Karta danych technicznych ABE7CPA03

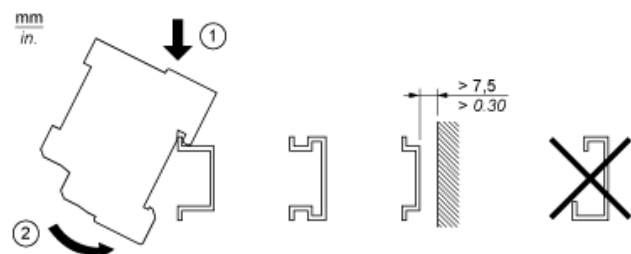
## produktu

### Mounting and Clearance

---

#### Mounting

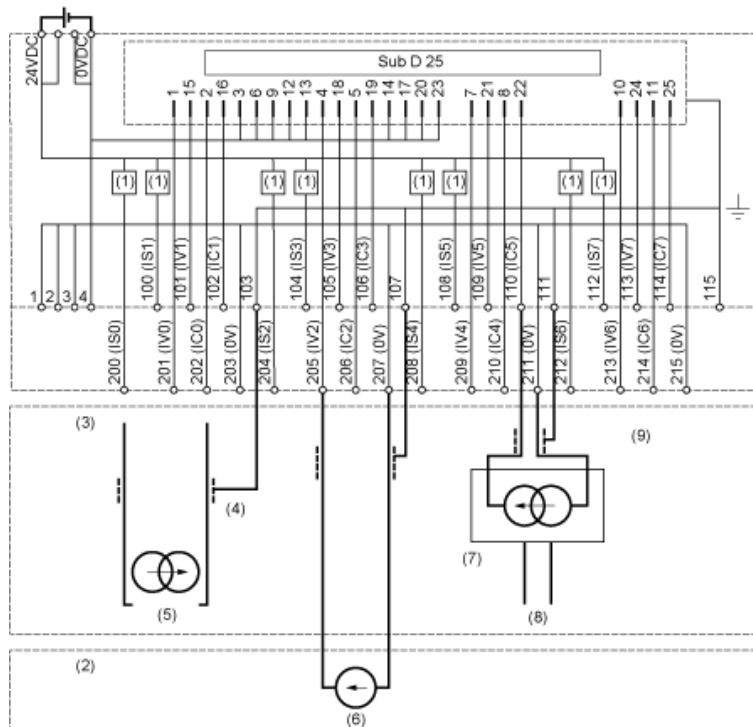
---



# Karta danych technicznych ABE7CPA03 produktu

## Connections and Schema

### Wiring Diagram



- (1) Limiter 25 mA
- (2) 8 input voltage
- (3) 8 input current
- (4) 2-wire sensor
- (5) Channel via 0
- (6) Channel via 2
- (7) Power supply
- (8) Channel via 5
- (9) 4-wire sensor