



Parametry podstawowe

Gama produktów	Automatyka Preventa Safety
Typ produktu lub komponentu	Safe speed monitoring module
Skrócona nazwa urządzenia	XPSMCM
Połączenie elektryczne	Zacisk śrubowy
Znamionowe napięcie zasilania [Us]	24 V - 20...20 % prąd stały (DC)
Napięcie wejścia dyskretnego	24 V prąd stały (DC)
Funkcja modułu	Monitoring prędkości

Parametry uzupełniające

Power consumption in W	3 W
Straty mocy w watach (W)	3 W
Połączenie typu zintegrowanego	Szyna rozszerzająca płyty głównej
Poziom bezpieczeństwa	Może osiągnąć kategorię 4 zgodnie z ISO 13849-1 Może osiągnąć PL = e zgodnie z ISO 13849-1 Typ 4 zgodnie z IEC 61496-1 SILCL 3 zgodnie z IEC 62061
Znak jakości	CE
Ilość zacisków	4
Sygnalizacja lokalna	1 LED zielony z PWR znakowanie dla załączony 1 LED zielony z RUN znakowanie dla RUN (stan) 1 LED czerwony z E IN znakowanie dla błąd wewnętrzny 1 LED czerwony z E EX znakowanie dla błąd zewnętrzny 2 diody LED pomarańczowy z ADDR znakowanie dla adres węzła 2 diody LED żółty z PROX znakowanie dla proximity sensors connection status 2 diody LED żółty z SH znakowanie dla speed monitoring status 2 diody LED żółty z ENC znakowanie dla encoder connection status
Przylączy - zaciski	2 zaciski klamrowe śruby uwięzione, wysuwany blok zacisków 1 zaciski klamrowe śruby uwięzione, wysuwany blok zacisków
Maximum input frequency	5 KHz dla czujnik 500 kHz dla enkoder TTL
Rodzaj czujnika	Czujnik indukcyjny zbliżeniowy
Przylączy elektryczne	1 złącze RJ45 zgodnie z EIA/TIA-568-A
Przekrój poprzeczny kabla	0,2...2,5 Mm ² elastyczny przewód bez końcówki kablowej 0,2...2,5 Mm ² stały przewód bez końcówki kablowej 0,25...2,5 Mm ² elastyczny przewód końcówką kablową, z maskownicą 0,25...2,5 Mm ² elastyczny przewód końcówką kablową, bez maskownicy 0,2...1,5 Mm ² elastyczny przewód bez końcówki kablowej 0,25...1 Mm ² elastyczny przewód końcówką kablową, bez maskownicy 0,5...1,5 Mm ² elastyczny przewód końcówką kablową, z podwójną maskownicą 0,2...1 mm ² stały przewód bez końcówki kablowej
Pomoc do montażu	Omega 35 mm szyna DIN zgodnie z EN 50022
Głębokość	22,5 mm
Wysokość	99 mm
Szerokość	114,5 mm
Masa produktu	0,3 kg

Środowisko pracy

Normy	IEC 61508 IEC 61800-5-1 ISO 13849-1 IEC 62061 IEC 61496-1
Certyfikaty produktu	TÜV[RETURN]cULus[RETURN]RCM
Stopień ochrony IP	IP20 (obudowa)
Temperatura otoczenia dla pracy	-10...55 °C
Temperatura otoczenia dla przechowywania	-20...85 °C
Wilgotność względna	10...95 %
Stopień zabrudzenia	2
Znamionowe napięcie udarowe wytrzymywane [Uimp]	4 kV zgodnie z IEC 61800-5
Izolacja	250 V prąd przemienny (AC) pomiędzy zgodnie z IEC 61800-5-1
Kategoria przepięciowa	II
Kompatybilność elektromagnetyczna	Badanie odporności na wyładowanie elektrostatyczne - test level: 6 kV (na zestyku) conforming to IEC 61000-4-2 Badanie odporności na wyładowanie elektrostatyczne - test level: 20 kV (w powietrzu) conforming to IEC 61000-4-2 Podatność na pola elektromagnetyczne - test level: 10 V/m (80...1000 MHz) conforming to IEC 61000-4-3 Podatność na pola elektromagnetyczne - test level: 30 V/m (1.4 GHz...2 GHz) conforming to IEC 61000-4-3
Odporność na wibrację	+/- 0,35 mm (f= 10...55 Hz) zgodnie z IEC 61496-1
Odporność na wstrząsy	10 gn (czas trwania = 16 ms) dla 1000 shocks na każdej osi zgodnie z IEC 61496-1
Czas eksploatacji (żywność)	20 rok

Jednostka opakowania

Jednostka miary opakowania 1	PCE
Ilość jednostek w opakowaniu 1	1
Wysokość opakowania 1	4,4 cm
Szerokość opakowania 1	12,8 cm
Długość opakowania 1	16,2 cm
Waga opakowania 1	248,0 g
Jednostka miary opakowania 2	S01
Ilość jednostek w opakowaniu 2	6
Wysokość opakowania 2	15,0 cm
Szerokość opakowania 2	15,0 cm
Długość opakowania 2	40,0 cm
Waga opakowania 2	1,729 kg

Oferta zrównoważonego rozwoju

Stan trwałej oferty	Produkt Green Premium
Rozporządzenie REACH	Deklaracja REACH
Bez SVHC REACH	Tak
Europejska dyrektywa RoHS	Zgodność z pro-active (produkt poza zakresem obowiązywania dyrektywy UE RoHS)
Bez rtęci	Tak
Norma RoHS Chiny	Dyrektywa RoHS Chiny
Informacje na temat zwolnienia z RoHS	Tak
Ujawnienie informacji o wpływie na środowisko	Środowiskowy Profil Produktu
Kulistość – profil	Informacja O Żywności

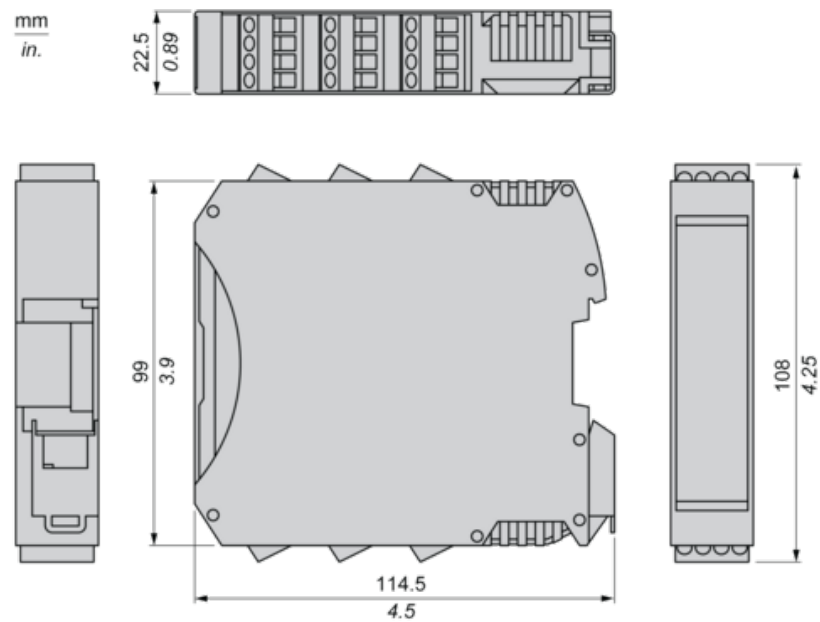
WEEE	Produkt należy zutylizować zgodnie z obowiązującymi na terenie Unii Europejskiej przepisami dotyczącymi odpadów i nie może on zostać wyrzucony wraz ze zwykłymi odpadami.
Bez PVC	Tak
Warunki gwarancji	
Gwarancja	18 miesięcy

Karta danych technicznych produktu XPSMCMEN0200TT

Dimensions Drawings

Dimensions

Screw Terminal



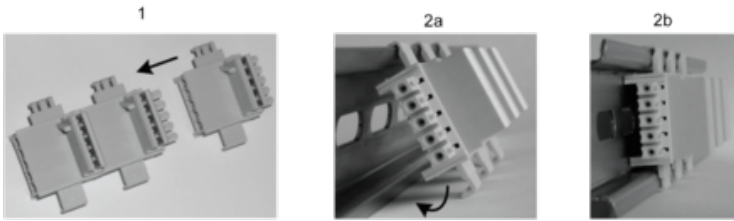
Karta danych technicznych produktu

Mounting and Clearance

XPSMCMEN0200TT

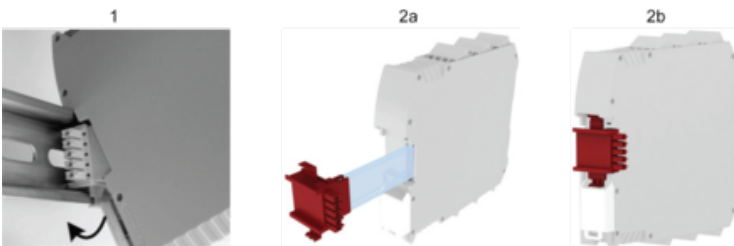
Mounting Safety Controller CPU with Module(s)

Mount BackPlane Connector on Rail



- 1 : Connect as much Backplane Connector as module to be install.
- 2 : Fix the connectors to the rail (Top first).

Mount Safety Controller CPU with Other Module(s)



- 1 : Mount controller CPU and modules on rail.
- 2 : Make sure that the controller CPU or the module(s) are plugged on the BackPlane connector.

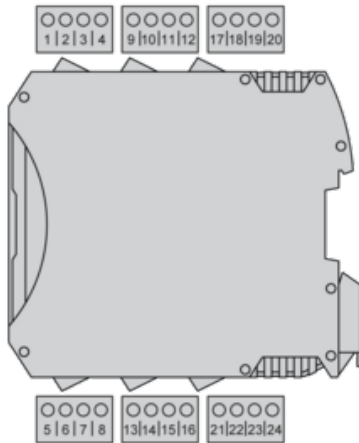
Karta danych technicznych produktu

XPSMCMEN0200TT

Connections and Schema

Wiring

Terminal Designation



Terminal	Signal	Description
1	24 VDC	24 VDC power supply
2	NODE_ADDR0	Node selection
3	NODE_ADDR1	
4	0 VDC	0 Vdc power supply
5	PROXY1_24V	PROXIMITY 1 connections
6	PROXY1_REF	
7	PROXY1_NO	
8	PROXY1_NC	
9	PROXY2_24V	PROXIMITY 2 connections
10	PROXY2_REF	
11	PROXY2_NO	
12	PROXY2_NC	
13	not connected	not connected
14		
15		
16		