



### Parametry podstawowe

Gama produktów	Automatyka Preventa Safety
Typ produktu lub komponentu	Bezpieczny moduł do rozbudowy WY
Skrócona nazwa urządzenia	XPSMCM
Połączenie elektryczne	Zacisk sprężynowy
Znamionowe napięcie zasilania [Us]	24 V - 20...20 % prąd stały (DC)
Ilość wejść	4 cyfrowy dla monitoring urządzenia zewnętrznego
Ilość wyjść	4 wyjścia bezpieczeństwa OSSD dla stycznik / przyłącze napędu 4 konfigurowalny dla przyłącze diagnostyki
Typ wejścia dyskretnego	Izolowany
Typ wyjścia dyskretnego	PNP
Funkcja modułu	Monitorowanie urządzeń wykonawczych bezpieczeństwa dla wyjście wyskretne

### Parametry uzupełniające

Power consumption in W	3 W
Straty mocy w watach (W)	3 W
Połączenie typu zintegrowanego	Szyna rozszerzająca płyty głównej
Ilość zacisków	6
Przyłącza - zaciski	1 spring clamp terminals, removable terminal block 2 spring clamp terminals, removable terminal block
Typ obciążenia	Obciążenie rezystancyjne
Poziom bezpieczeństwa	Może osiągnąć kategorię 4 zgodnie z ISO 13849-1 Może osiągnąć PL = e zgodnie z ISO 13849-1 Może osiągnąć SIL 3 zgodnie z IEC 61508 SILCL 3 zgodnie z IEC 62061
Znak jakości	CE
Napięcie wejścia dyskretnego	24 V prąd stały (DC)
Napięcie wyjścia dyskretnego	24 V DC
Prąd wyjścia dyskretnego	400 mA 100 mA
Obciążenie wyjścia	60 Ω
Sygnalizacja lokalna	1 LED zielony z PWR znakowanie dla załączony 1 LED zielony z RUN znakowanie dla RUN (stan) 1 LED czerwony z E IN znakowanie dla błąd wewnętrzny 1 LED czerwony z E EX znakowanie dla błąd zewnętrzny 2 diody LED pomarańczowy z ADDR znakowanie dla adres wężła 4 diody LED zielony/czerwony z OUT znakowanie dla status wyjścia 4 diody LED żółty z RST znakowanie dla sygnał ponownego załączenia/rozruchu 4 diody LED żółty z STATUS znakowanie dla status wyjścia
Przekrój poprzeczny kabla	0,2...2,5 Mm <sup>2</sup> - AWG 24...AWG 14 elastyczny przewód bez końcówki kablowej 0,25...2,5 Mm <sup>2</sup> - AWG 23...AWG 14 elastyczny przewód końcówką kablową, z maskownicą 0,25...2,5 Mm <sup>2</sup> - AWG 23...AWG 14 elastyczny przewód końcówką kablową, bez maskownicy 0,2...2,5 Mm <sup>2</sup> - AWG 24...AWG 14 stały przewód bez końcówki kablowej 0,5...1 mm <sup>2</sup> - AWG 20...AWG 18 elastyczny przewód końcówką kablową, z podwójną maskownicą
Pomoc do montażu	Omega 35 mm szyna DIN zgodnie z EN 50022
Głębokość	22,5 mm

Wysokość	99 mm
Szerokość	114,5 mm
Masa produktu	0,25 kg

## Środowisko pracy

Normy	IEC 61508 IEC 61800-5-1 ISO 13849-1 IEC 62061
Certyfikaty produktu	RCM[RETURN]cULus[RETURN]TÜV
Stopień ochrony IP	IP20 (obudowa)
Temperatura otoczenia dla pracy	-10...55 °C
Temperatura otoczenia dla przechowywania	-20...85 °C
Wilgotność względna	10...95 %
Stopień zabrudzenia	2
Znamionowe napięcie udarowe wytrzymywane [Uimp]	4 kV zgodnie z IEC 61800-5-1
Bezpieczeństwo niezawodności danych	Pokrycie diagnostyczne > 99% Średni czas do awarii (MTTFd) < 100 lat wysoki PFHd = 3.44E-9 1/h
Izolacja	250 V prąd przemienny (AC) pomiędzy zgodnie z IEC 61800-5-1
Kategoria przepięciowa	II
Kompatybilność elektromagnetyczna	Badanie odporności na wyładowanie elektrostatyczne - test level: 6 kV (na zestyku) conforming to IEC 61000-4-2 Badanie odporności na wyładowanie elektrostatyczne - test level: 20 kV (w powietrzu) conforming to IEC 61000-4-2 Podatność na pola elektromagnetyczne - test level: 10 V/m (80...1000 MHz) conforming to IEC 61000-4-3 Podatność na pola elektromagnetyczne - test level: 30 V/m (1.4 GHz...2 GHz) conforming to IEC 61000-4-3
Odporność na wibracje	+/- 0,35 mm (f= 10...55 Hz) zgodnie z IEC 61496-1
Odporność na wstrząsy	10 gn (czas trwania = 16 ms) dla 1000 shocks na każdej osi zgodnie z IEC 61496-1
Czas eksploatacji (żywność)	20 rok

## Jednostka opakowania

Jednostka miary opakowania 1	PCE
Ilość jednostek w opakowaniu 1	1
Wysokość opakowania 1	4,5 cm
Szerokość opakowania 1	12,8 cm
Długość opakowania 1	16,2 cm
Waga opakowania 1	245,0 g
Jednostka miary opakowania 2	S01
Ilość jednostek w opakowaniu 2	6
Wysokość opakowania 2	15,0 cm
Szerokość opakowania 2	15,0 cm
Długość opakowania 2	40,0 cm
Waga opakowania 2	1,71 kg

## Oferta zrównoważonego rozwoju

Stan trwałej oferty	Produkt Green Premium
Rozporządzenie REACH	 <a href="#">Deklaracja REACH</a>
Bez SVHC REACH	Tak
Europejska dyrektywa RoHS	Zgodność z pro-active (produkt poza zakresem obowiązywania dyrektywy UE RoHS)
Bez rtęci	Tak
Norma RoHS Chiny	 <a href="#">Dyrektywa RoHS Chiny</a>
Informacje na temat zwolnienia z RoHS	 <a href="#">Tak</a>

Ujawnienie informacji o wpływie na środowisko	<a href="#">Środowiskowy Profil Produktu</a>
Kulistość – profil	<a href="#">Informacja O Żywotności</a>
WEEE	Produkt należy zutylizować zgodnie z obowiązującymi na terenie Unii Europejskiej przepisami dotyczącymi odpadów i nie może on zostać wyrzucony wraz ze zwykłymi odpadami.
Bez PVC	Tak
<b>Warunki gwarancji</b>	
Gwarancja	18 miesięcy

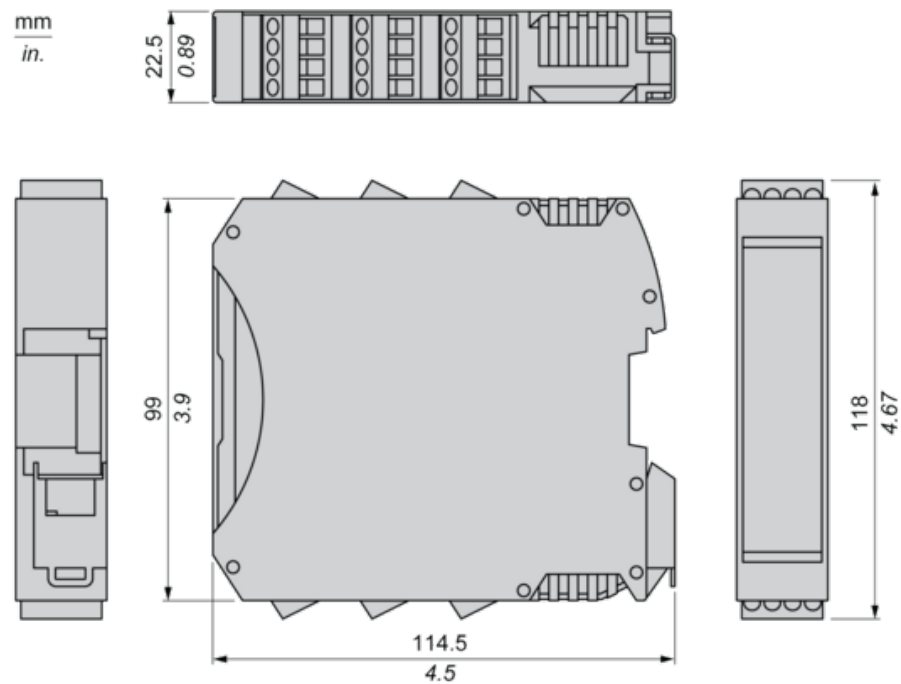
# Karta danych technicznych XPSMCMDO0004G

## produktu

### Dimensions Drawings

#### Dimensions

#### Spring Terminal



# Karta danych technicznych produktu XPSMCMDO0004G

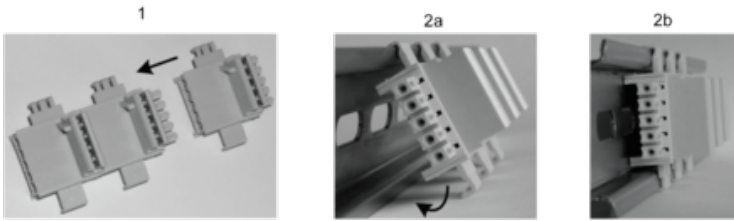
## Mounting and Clearance

---

### Mounting Safety Controller CPU with Module(s)

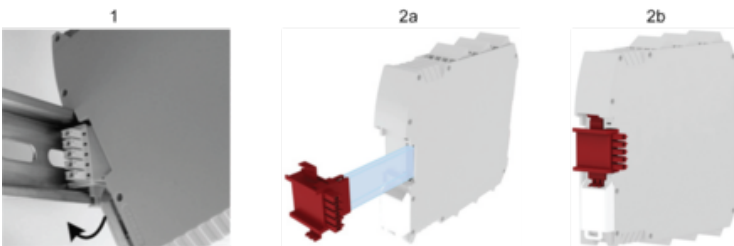
---

#### Mount BackPlane Connector on Rail



- 1 : Connect as much Backplane Connector as module to be install.
- 2 : Fix the connectors to the rail (Top first).

#### Mount Safety Controller CPU with Other Module(s)



- 1 : Mount controller CPU and modules on rail.
- 2 : Make sure that the controller CPU or the module(s) are plugged on the BackPlane connector.

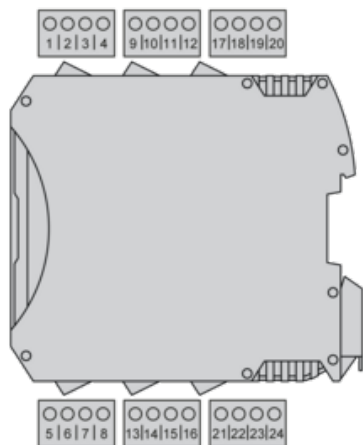
# Karta danych technicznych XPSMCMDO0004G

## produktu

## Connections and Schema

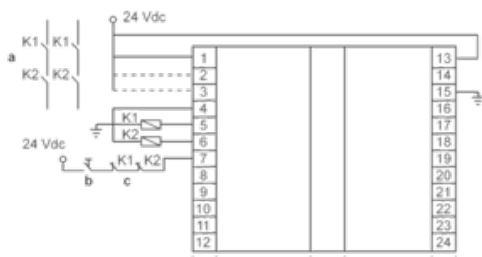
### Wiring

#### Terminal Designation



Terminal	Description
1	24 Vdc power supply
2	Node selection
3	
4	0 Vdc power supply
5	Static output 1
6	
7	Feedback/Restart 1
8	digital output
9	Static output 2
10	
11	Feedback/Restart 2
12	digital output
13	24 Vdc power supply
14	24 Vdc power supply
15	0 Vdc power supply
16	
17	Static output 4
18	
19	Feedback/Restart 4
20	digital output
21	Static output 3
22	
23	Feedback/Restart 3
24	digital output

## Wiring Example



a : Contactors

b : Restart

c : Feedback