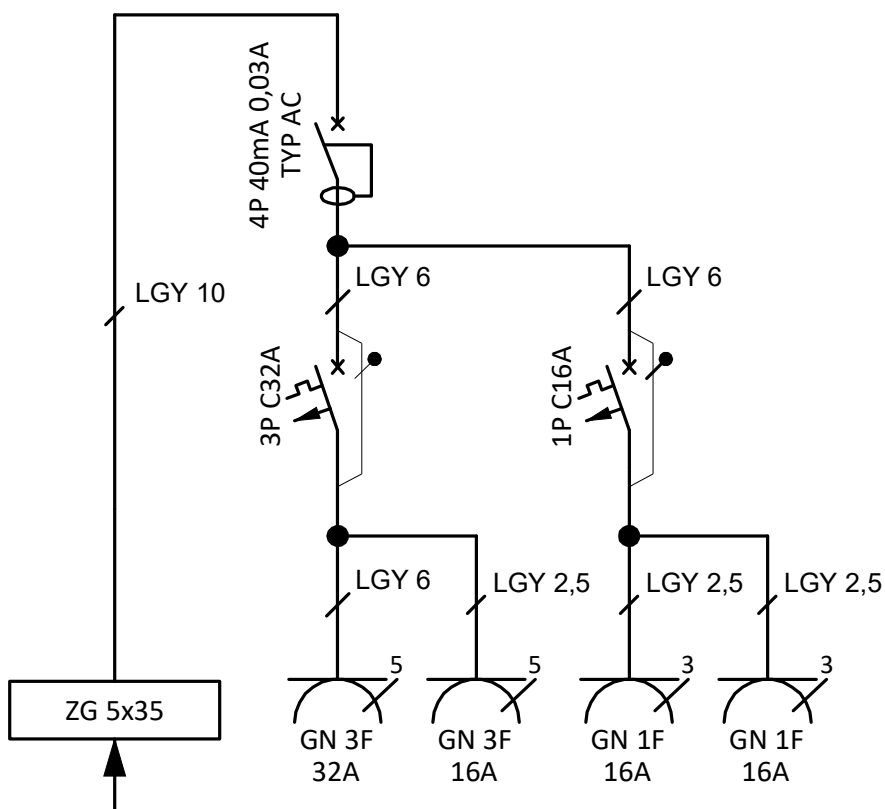


SCHEMAT



Rozdzielnica budowlana RB-4/32A/3X16A, na stojaku metalowym. Na zasilaniu listwa 5x35, gniazda umieszczone na bocznych ściankach obudowy: siłowe 32A/5p, 16A/5p, jednofazowe 2x16A. Zabezpieczenia: wyłącznik różnicowy 40/30mA, wyłącznik nadmiarowo-prądowy 3P C 32A, 1P C 16A.

DANE TECHNICZNE

Znamionowe napięcie izolacji:	500V
Znamionowe napięcie pracy:	230/400V
Znamionowy prąd ciągły:	400/63A
Stopień ochrony IP:	44
Klasa ochronności:	II
Układ pracy	TN