

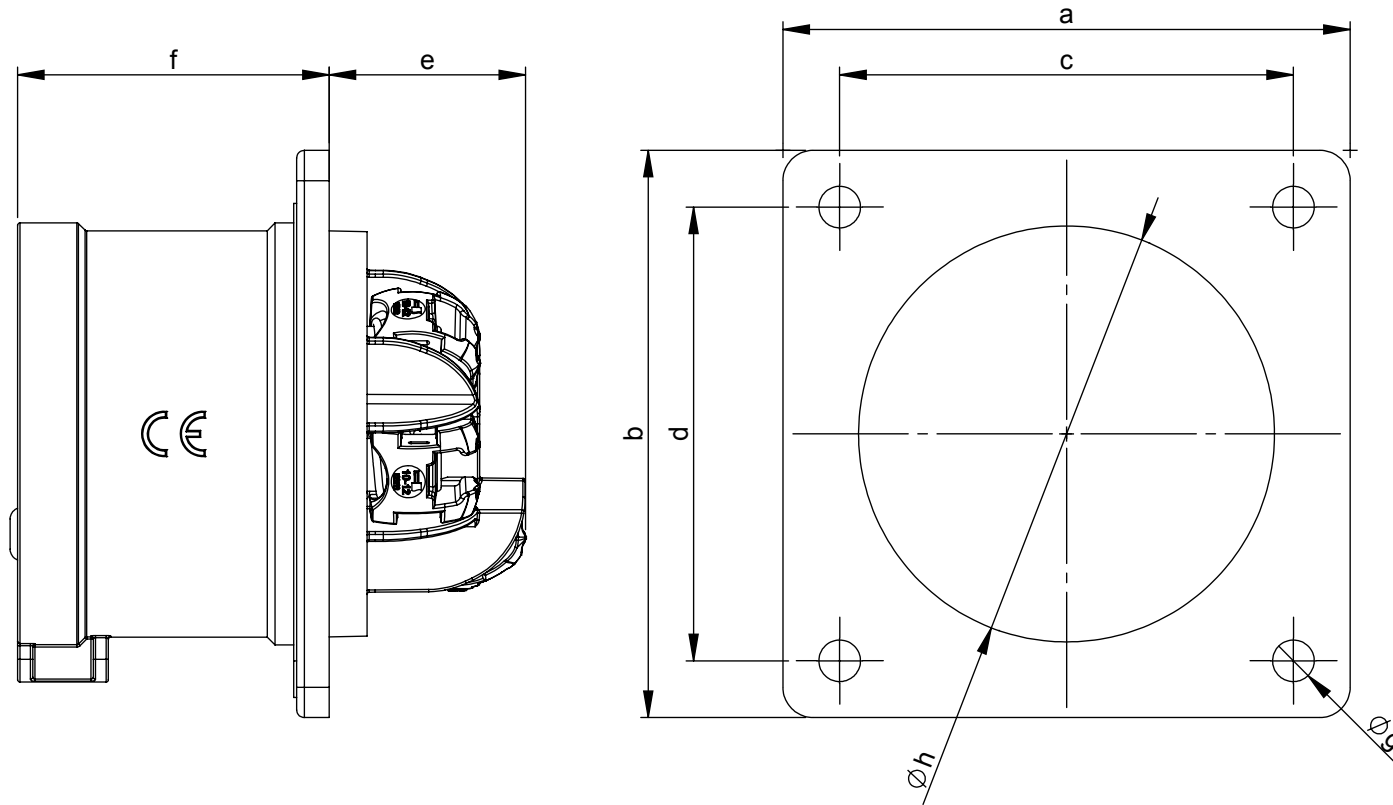
## Maßskizze / dimensional drawing

Benennung: Anbaugerätestecker gerade IP44 75x75 TT

description: Flanged plug straight IP44 75x75 TT

Teilenummer / part number: 615-\*ttf7, 625-\*ttf7

PCE



Ampere	16			32		
Pole	3	4	5	3	4	5
a x b [mm]	-	-	75	-	-	75
c x d [mm]	-	-	60	-	-	60
e [mm]	-	-	26	-	-	29
f [mm]	-	-	42	-	-	51
g [mm]	-	-	5,5	-	-	5,5
h [mm]	-	-	55	-	-	55