

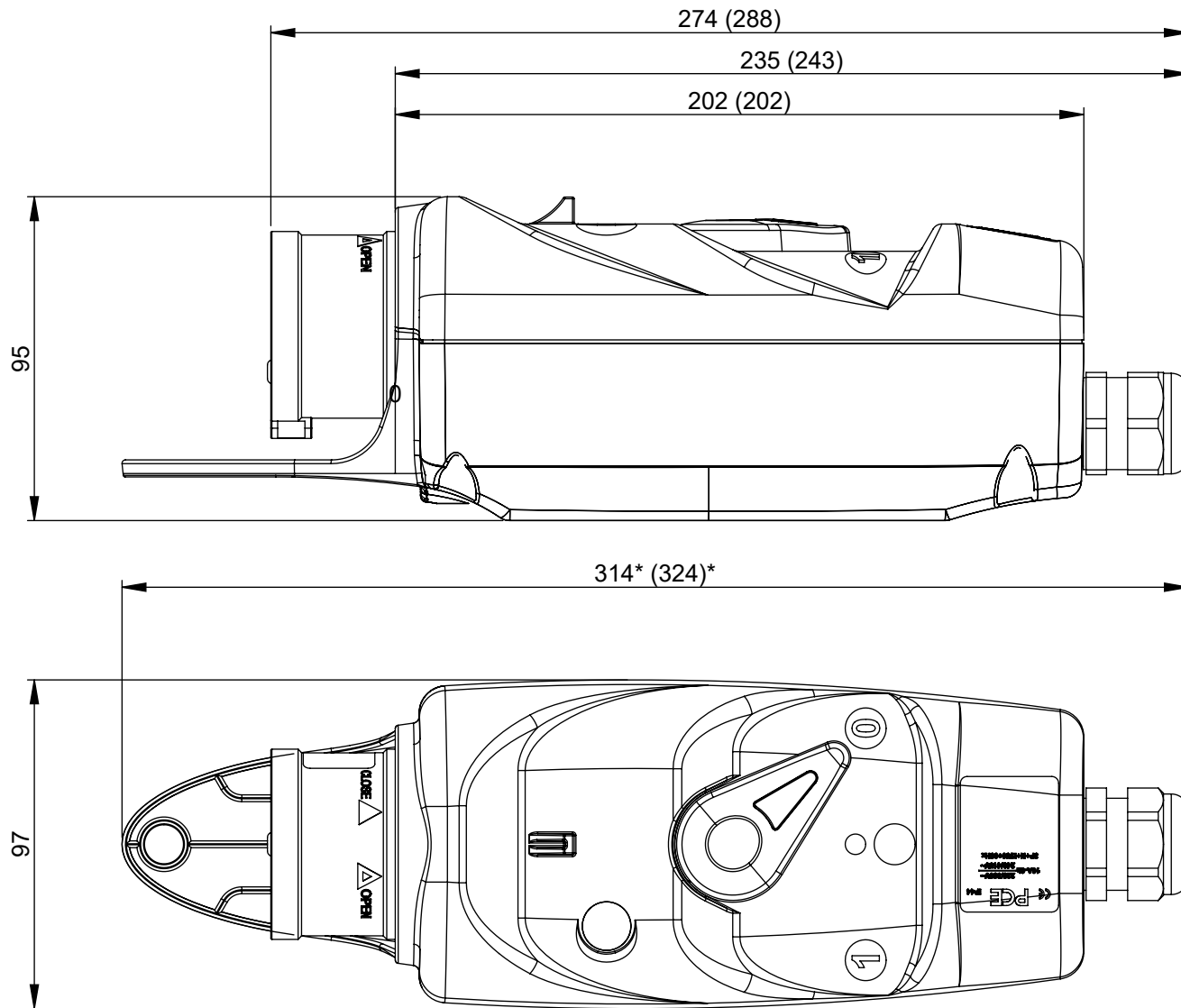
Maßskizze / dimensional drawing

Benennung: CEE-Motorschutzstecker PKZM0 / CEE-Stecker mit Schalter EIN-AUS

description: CEE-motor protection plugs PKZM0 / CEE plugs with switch ON-OFF

Teilenummer / part number: 53* (mit Bügel / with holder), 54* (ohne Bügel / without holder)

PCE



* Abmessungen / dimensions: 16A (32A)

* Abmessungen nur gültig für Design mit Bügel / dimensions only valid for design with holder

