

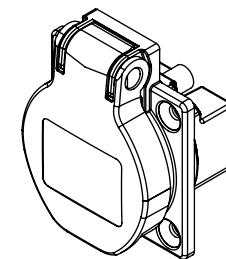
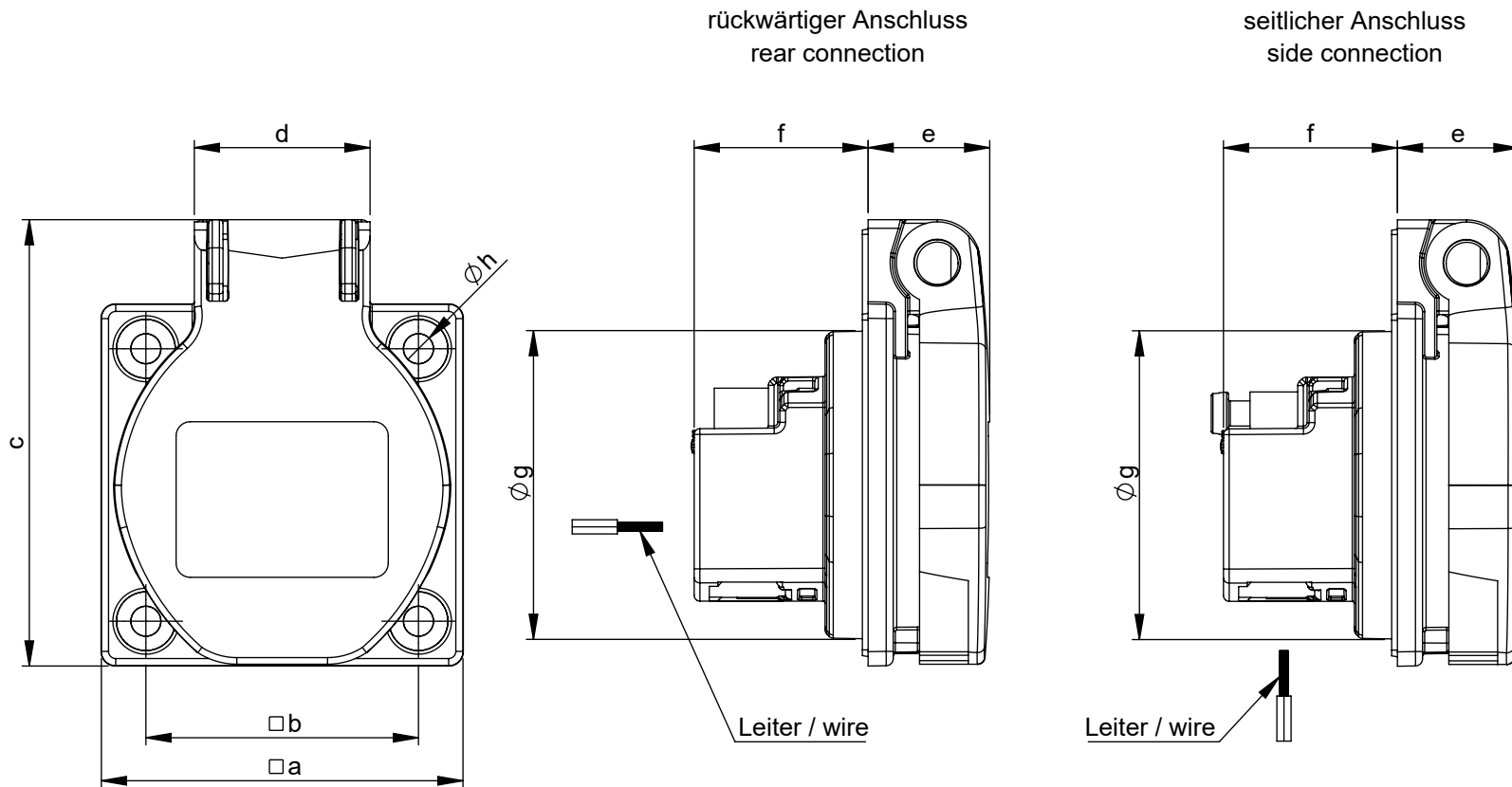
Maßskizze / dimensional drawing

Benennung: P-NOVA+ Schutzkontaktsteckdose nach belg./franz. System

description: P-NOVA+ socket outlet Belgian/French system

Teilenummer / part number: 1040-0*

PCE



M1:2

Ampere	16
Pole	2P+E
a [mm]	50
b [mm]	38
c [mm]	62
d [mm]	25
e [mm]	18
f [mm]	24
g [mm]	43
h [mm]	4,2