

Czujniki naścienne - Czujniki obecności 1-kanałowe Indoor 140-L



- , Nr art. 94325



czysta biel błyszcząca,
zbliżony do RAL9010 , Nr
art. 94328

Informacje o produkcie

- Naścienny czujnik obecności ze zintegrowanym przyciskiem
- Jeden kanał załączający światło (do wyboru światło główne lub światło orientacyjne)
- Zintegrowane podświetlenie z funkcją światła orientacyjnego lub nocnego
- Możliwość rozszerzenia obszaru detekcji przy użyciu kolejnego czujnika Indoor 140-L (maks. 5)
- Może być używany jako Master lub Slave
- Przekaznik ze stykiem wolframowym, optymalny dla obciążeń LED
- Dostępny z ramką (wymiar wewnętrzny 60 x 60 mm) lub bez ramki, do łączenia z ramkami (wymiar wewnętrzny 50 x 50 mm) w 4 różnych kolorach
- Proszę zamawiać ramki oddzielnie; dostępne w różnych kolorach
- W połączeniu z płytą centralną możliwość stosowania z systemami ramek różnych producentów osprzętu
- Sostępne ramki i płyty centralne B.E.G. do łączenia z innymi systemami ramek
- **Przykłady zastosowań:**
korytarze hotelowe, sypialnie, domy opieki

Specyfikacja techniczna

Napięcie	110 - 240 V AC 50 / 60 Hz
Wymiary:	94325= bez ramki 70 x 70 x 52 mm 94328= z ramką 88 x 88 x 52 mm
Pobór energii:	około 0,4 W / około 0,8 W ze światłem nocnym

Obszar detekcji:	poziomo 120° (Montaż naścienny)
Zasięg:	maks. 8 m (poprzecznie) maks. 3 m (frontalny)
Obszar monitorowany (ruch styczny):	67 m ² / 1,1 m Wysokość montażu
Min./Maks./Zalecana wysokość montażu:	1 m / 1,2 m / 1,1 m
Stopień/klasa ochrony:	94325= IP20 / Klasa II 94328= IP20 / Klasa II
Temperatura otoczenia:	-25 °C (do) +50 °C
Obudowa:	94325: (bez ramki) 94328: poliwęglan, odporny na promieniowanie UV
Kanał 1 (steruje oświetleniem)	
Moc załączania:	2000 W, cos φ = 1 1000 VA, cos φ = 0,5 300 W LED maks. prąd rozruchowy I _p (20 ms) = 165 A maks. prąd rozruchowy I _p (20 μs) = 800 A
Rodzaj kontaktu:	1x mikro-styk, zestyk zwierny (NOC) z jałowym stykiem wolframowym
Czas załączenia:	15 s - 30 min
Światło orientacyjne:	0 - 100 % / OFF / 15 s - 30 min
Światło nocne:	0 - 100 %
Próg włączenia:	10 - 2000 (luks)

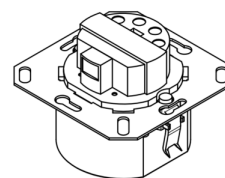
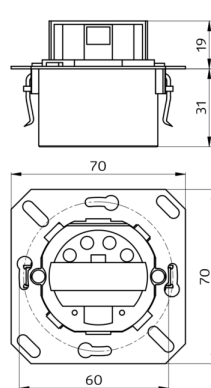
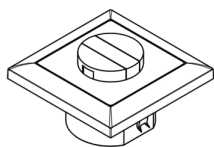
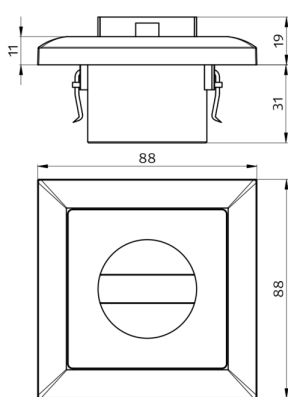
Szczegóły zamówienia

Typ	Kolor	Nr art.	EAN
Indoor 140-L bez ramki	-	94325	4007529943258
Indoor 140-L z ramką	czysta biel błyszcząca, zbliżony do RAL9010	94328	4007529943289

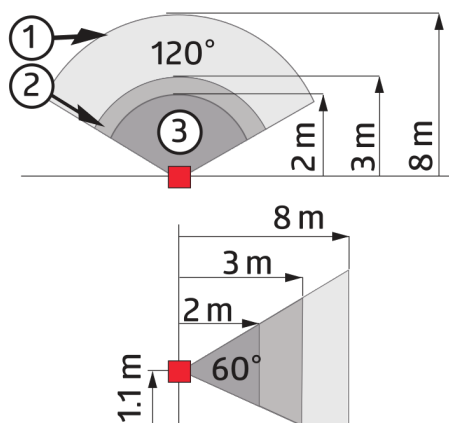
Akcesoria

Typ	Kolor	Nr art.	EAN
Zestaw do przerywania łuku RC	biały	10880	4007529108800
Mini-Zestaw do przerywania łuku RC	czarny	10882	4007529108824
Pokrywa IP20 Indoor 140-L	perłowa biel matowy, zbliżony do RAL1013	94344	4007529943449
Pokrywa IP20 Indoor 140-L	czysta biel matowy, zbliżony do RAL9010	94343	4007529943432

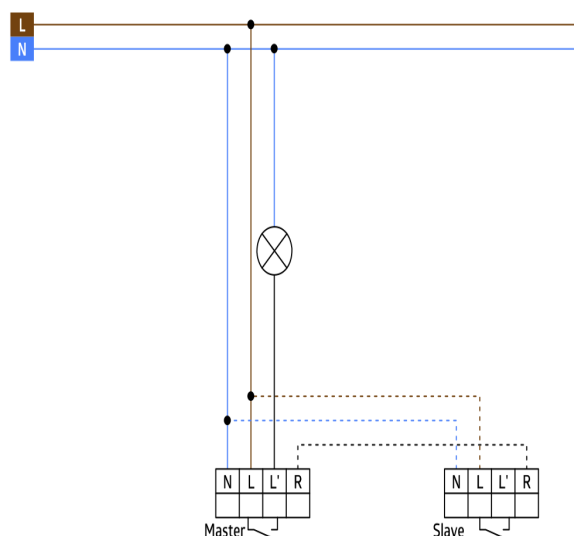
Typ	Kolor	Nr art.	EAN
Pokrywa IP20 Indoor 140-L	czysta biel błyszczący, zbliżony do RAL9010	94342	4007529943425
Pokrywa IP20 Indoor 140-L	antracyt matowy, zbliżony do RAL7021	94341	4007529943418
Płyta centralna Indoor 140 45x45	czysta biel błyszczący, zbliżony do RAL9010	38946	4007529389469
Płyta centralna Indoor 140 55x55	czysta biel błyszczący, zbliżony do RAL9010	94346	4007529943463
Płyta centralna Indoor 140 63x63	czysta biel błyszczący, zbliżony do RAL9010	94345	4007529943456



Wymiary 94328



Wymiary 94325



Zasięg

- Przeście w poprzek pola detekcji

Schemat połączeń

2: Podchodzenie/zbliżanie się od frontu

© 2022 B.E.G. Brück Electronic GmbH