

Czujniki ruchu do zastosowań na zewnątrz - LC-Click-N

LC-Click-N 200



biały matowy, zbliżony do RAL9010 , Nr art. 91002 brązowy matowy, zbliżony do RAL8014 , Nr art. 91012 czarny matowy, zbliżony do RAL9005 , Nr art. 91022

Informacje o produkcie

- Czujnik ruchu z obszarem detekcji 200° i z 180-stopniowym czujnikiem pełzania
- Regulowana głowica
- Obszar detekcji można ograniczyć przy pomocy przesłon
- Przejście przez zero
- Prosty montaż wtykowy
- Wprowadzenie przewodu możliwe od góry i z boku
- Możliwość montażu w standardowej puszcze podtynkowej
- **Przykłady zastosowań:**
tereny zewnętrzne (wjazdy / drogi dojazdowe), parkingi, parkingi podziemne

Specyfikacja techniczna

Napięcie	110 - 240 V AC 50 / 60 Hz
Wymiary:	103 x 78 x 80 mm
Pobór energii:	około 0,4 W
Obszar detekcji:	poziomo 200° (Montaż naścienny)
Zasięg:	maks. 12 m (poprzecznie) maks. 4 m (frontalny) maks. 2 m Czujnik pełzania/czołgania (funkcja „anti-creep”)

Obszar monitorowany

(ruch styczny):	250 m ² / 2,5 m Wysokość montażu
Min./Maks./Zalecana wysokość montażu:	2 m / 3 m / 2,5 m
Stopień/klasa ochrony:	IP54 / Klasa II
Temperatura otoczenia:	-25 °C (do) +50 °C
Obudowa:	poliwęglan, odporny na promieniowanie UV

Kanał 1 (steruje oświetleniem)

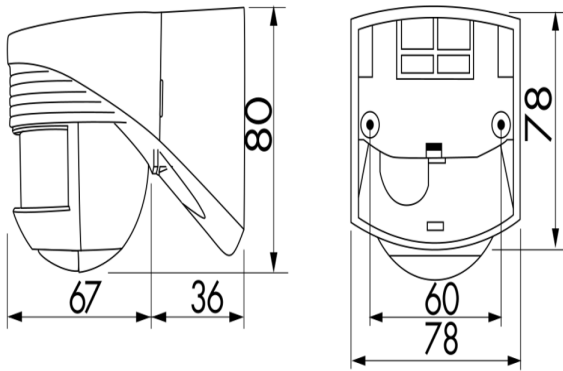
Moc załączania:	1000 W, cos φ = 1 500 VA, cos φ = 0,5 200 W LED
Rodzaj kontaktu:	1x mikro-styk, zestyk zwierny (NOC)
Czas załączenia:	4 s - 20 min
Próg włączenia:	2 - 500 (luks)

Szczegóły zamówienia

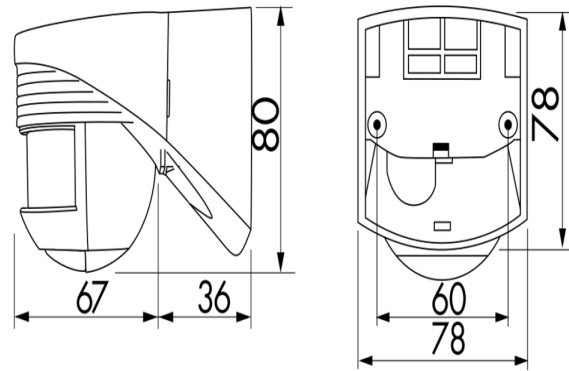
Typ	Kolor	Nr art.	EAN
LC-Click-N 200	biały matowy, zbliżony do RAL9010	91002	4007529910021
LC-Click-N 200	brązowy matowy, zbliżony do RAL8014	91012	4007529910120
LC-Click-N 200	czarny matowy, zbliżony do RAL9005	91022	4007529910229

Akcesoria

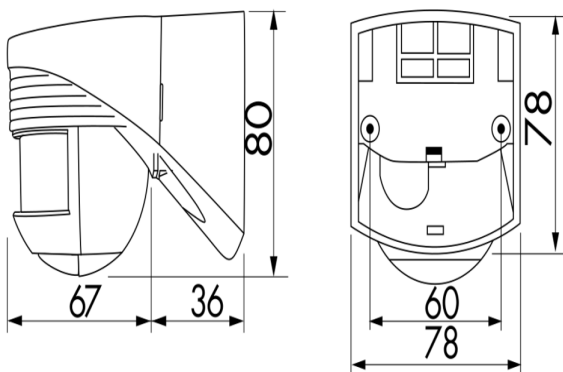
Typ	Kolor	Nr art.	EAN
Ø 164 x 143 mm	biały	92467	4007529924677
Zestaw do przerywania łuku RC	biały	10880	4007529108800
Mini-Zestaw do przerywania łuku RC	czarny	10882	4007529108824



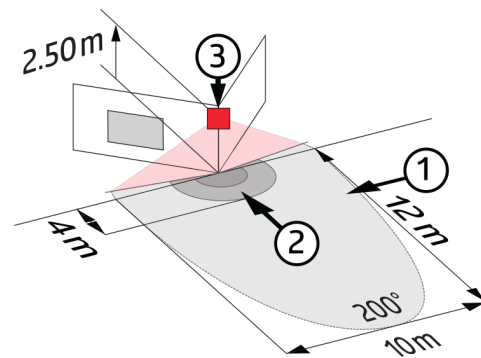
Wymiary 91012



Wymiary 91022

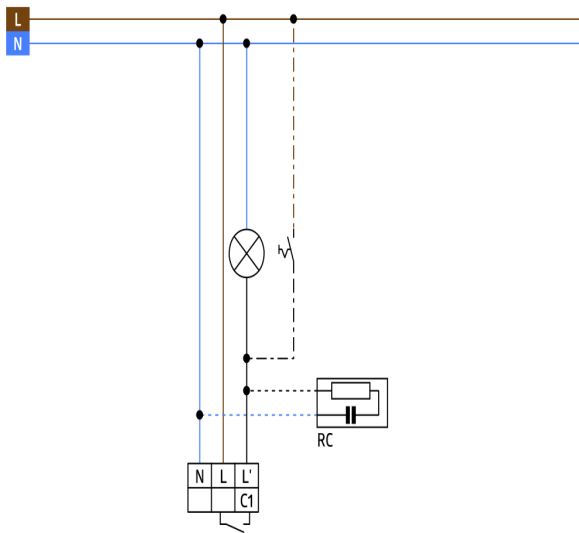


Wymiary 91002



Zasięg

- 1: Przejście w poprzek pola detekcji
- 2: Podchodzenie/zbliżanie się od frontu
- 3: Czujnik pełzania/czołgania



Schemat połączeń