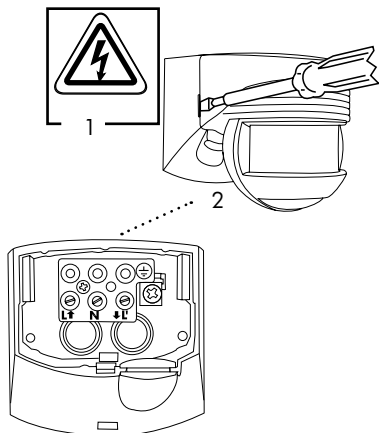


B.E.G. LUXOMAT® LC-Click-N 140 / 200

Instrukcja obsługi i montażu czujników ruchu B.E.G. – LUXOMAT® LC-Click-N 140 i LC-Click-N 200

1. Przygotowanie do montażu



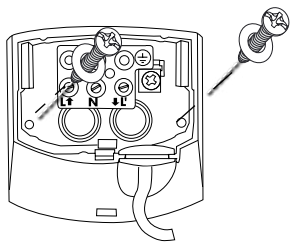
1) **Uwaga:** Wszystkie prace obejmujące kontakt z zasilaniem z sieci 110-240 V powinny być przeprowadzone przez wykwalifikowanego elektryka! Przed przystąpieniem do montażu należy odłączyć zasilanie! Urządzenie nie spełnia wymogów normy PN-EN 50131-2-2, zatem nie może być stosowane w profesjonalnych systemach antywłamaniowych.

2) Instalacja za pomocą gniazda narożnego. Urządzenie nie jest przystosowane do bezpiecznego odłączania zasilania sieciowego.

Ważne: Czujnik LUXOMAT® LC-Click-N 140/200 należy montować w taki sposób, aby potencjometry zawsze były skierowane w dół.

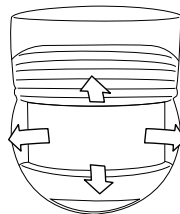
Uwaga: Nie należy podłączać więcej niż 5 czujników LUXOMAT® LC-Click-N do jednego obwodu, aby uniknąć przypadkowego załączenia.

2. Montaż ścienny



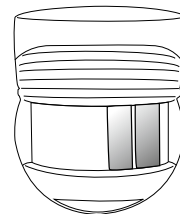
Zamontować podstawę wtykową przy pomocy dwóch wkrętów na stabilnym podłożu (proszę zwrócić uwagę na wprowadzenie przewodów, patrz punkt 3)

4. Optyka głowicy sensora



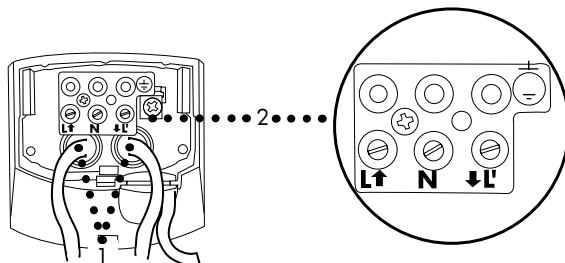
W przypadku, gdy obszar detekcji jest zbyt duży bądź monitorowane są obszary, które nie powinny być, zasięg można ograniczyć poprzez zastosowanie dołączonych przesłon maskujących (dot. również strefy anti-creep).

5. Eliminacja źródeł zakłóceń



W przypadku, gdy obszar detekcji jest zbyt duży bądź monitorowane są obszary, które nie powinny być, zasięg można ograniczyć poprzez zastosowanie dołączonych przesłon maskujących (dot. również strefy anti-creep).

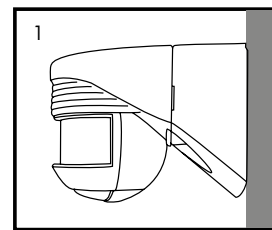
3. Wprowadzanie przewodu przyłączeniowego



1) Przewód można wprowadzić od tyłu, od dołu lub od góry. Wprowadzając przewód od góry proszę zastosować pierścień uszczelniający.

2) Oznaczenia zacisków

6. Sposoby montażu

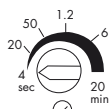
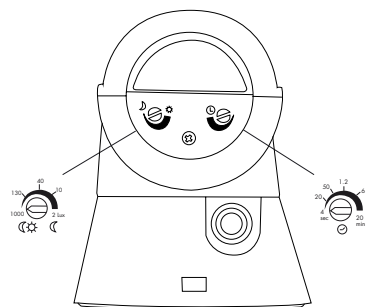
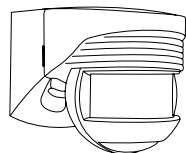


1) Montaż ścienny

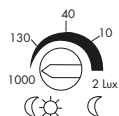
7. Uruchomienie / Ustawienia

Cykl auto-testu

Przy pierwszym podłączeniu zasilania produkt wchodzi w początkowy 60-sekundowy cykl auto-testu, a światło zapala się. Po tym, czujnik jest gotowy do pracy i można wprowadzać ustawienia na potencjometrach.

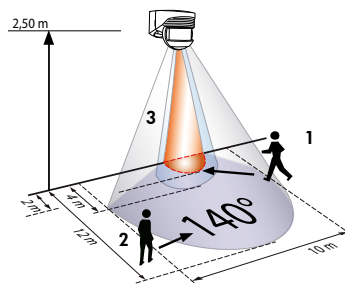


Czas załączenia
4 sec. ... 20 Min.

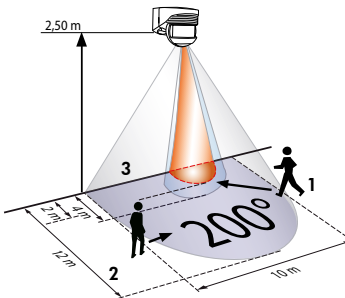


Wartość natężenia światła w luksach
Praca w nocy... Zmierzch... Praca w dzień
(Praca w dzień: czujnik światła nieaktywny, załączenie przy dowolnej wartości jasności)

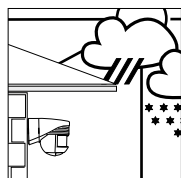
8. Zasięg



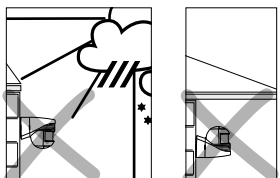
1 ■ podchodzenie na wprost czujnika
2 ■ przechodzenie w poprzek pola detekcji
3 ■ czujnik pełzania/czołgania (Anti-creep)



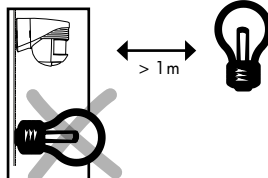
1 ■ podchodzenie na wprost czujnika
2 ■ przechodzenie w poprzek pola detekcji
3 ■ czujnik pełzania/czołgania (Anti-creep)



1) Proszę instalować czujnik LC-ClickN w miejscu osłoniętym



2) Wpływ czynników atmosferycznych zmniejsza żywotność urządzenia. Nieprawidłowy montaż lub stosowanie może zakłócić bądź uniemożliwić prawidłowe działanie czujnika.

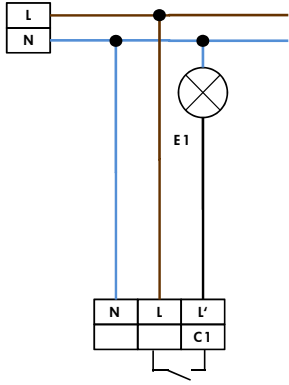


3) Minimalna odległość do włączonego źródła światła, ustawionego z przodu lub z boku urządzenia: 1 m

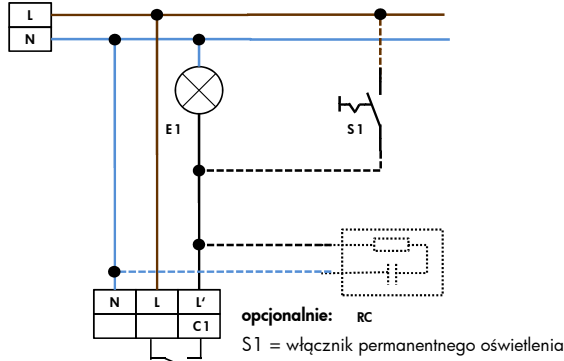
4) Proszę nigdy nie montować podłączonych źródeł oświetlenia pod czujnikiem ruchu!

9. Schematy połączeń

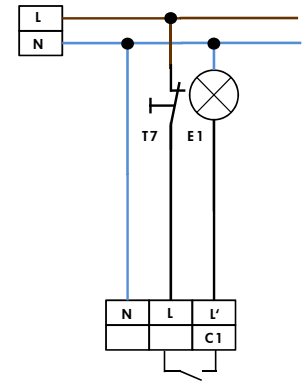
Tryb standardowy



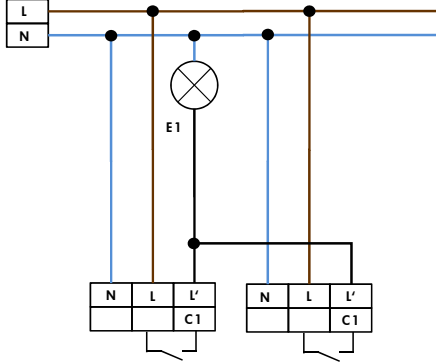
Tryb standardowy



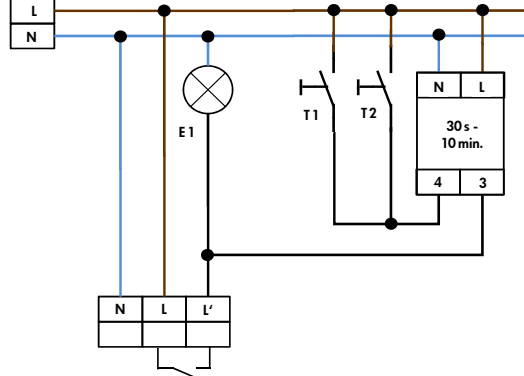
Tryb standardowy, 1-kanalowy czujnik ruchu z przyciskiem typu NC



Połączenie równoległe, 1-kanalowe czujniki ruchu maks. 5 czujników równoległe



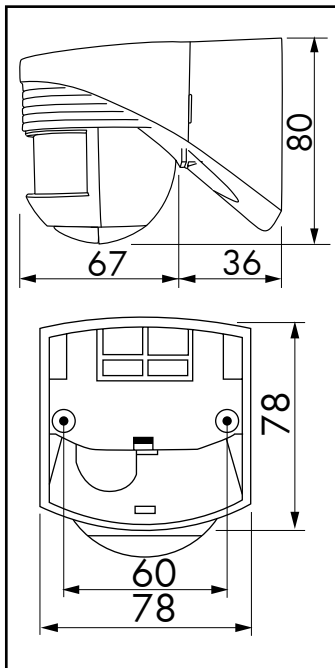
Tryb standardowy, 1-kanalowy czujnik ruchu (przykład: klatka schodowa)



T1 = przycisk NC (zestyk rozwierny)

Dodatkowy przycisk NC pozwala na ręczne włączenie światła. Proszę przytrzymać wciśnięty przycisk przez ok. 2s. Czujnik włączy światło na 60s, jeżeli mierzona wartość luksów jest powyżej zaprogramowanego progów. Jeśli wartość luksów spadnie poniżej zaprogramowanego progów, rozpocznie się odliczanie czasu załączenia.

10. Wymiary (mm)



11. Rozwiązywanie problemów

1. Światło nie zapala się

Przyczyna – Działanie

- Lampa jest wadliwa
- Wymienić źródło światła.
- Brak zasilania
- Sprawdzić bezpieczniki.
- Próg zmierzchowy jest ustawiony nieprawidłowo
- Ustawić prawidłowo czułość łącznika zmierzchowego przy pomocy potencjometru.
- Obszar detekcji niedostosowany do lokalnych warunków
- Ustawić obszar detekcji prawidłowo, obracając głowicę czujnika.
- Czujnik zamontowany zbyt wysoko
- Zamontować na zalecanej wysokości, maks. 2,5 m
- Soczewka czujnika jest zabrudzona
- Wyczyścić soczewkę

2. Światło zapala się z opóźnieniem lub zasięg detekcji jest zbyt mały

- Czujnik jest zamontowane za wysoko lub za nisko (optymalna wysokość to 2,5 m)
- Czujnik wykrywa tylko ruch na wprost
 - Wyregulować ustawienie głowicy tak, aby możliwa była detekcja pozioma.
- Teren nachylony
- Dopasować ustawienie głowicy do kąta nachylenia terenu

3. Światło pozostaje cały czas zapalone

- Ciągła aktywność termiczna w obszarze detekcji
- Usunąć źródła ciepła z obszaru detekcji.
- Czujnik ruchu jest połączony równoległe z przyciskiem ręcznego załączania
- Zwrócić uwagę na prawidłowe podłączenie przycisku.

4. Niepożądane załączenie światła

- Stałe oddziaływanie źródeł ciepła w obszarze detekcji (drzewa, krzewy poruszane wiatrem, przemieszczające się zwierzęta, np. koty, psy)
- Zmniejszyć obszar detekcji czujnika obracając głowicę w dół lub przy pomocy przesłon.
- Bezpośrednie oddziaływanie promieni słonecznych na soczewkę czujnika
- Ochronić soczewkę od światła słonecznego.
- Czujnik jest zamontowany nad wyciągiem wentylacyjnym
- Zmienić miejsce zamontowania czujnika.

5. Brak reakcji na pojazdy

- Silnik pojazdu jest niedostatecznie rozgrzany (małe promieniowanie ciepłe)

12. Specyfikacja techniczna

Zasilanie: 110 - 240 VAC, 50/60 Hz

Obszar detekcji: LC-Click-N 140 140°
LC-Click-N 200 200°

360-stopniowy wykrywacz pełzania/czołgania (funkcja „anti-creep”)

Zasięg w m:

maks. 12 m przy przechodzeniu w poprzek pola detekcji (styczenie)

Stopień ochrony/klasa:

IP 54 / Klasa II / CE

Wymiary: d 103 x s 78 x w 80 mm

Temperatura otoczenia: -25°C do +50°C

Obudowa: Poliwęglan odporny na wstrząsy i promieniowanie UV

Kanał 1 sterujący oświetleniem

Obciążenie styku: 1000 W, cosφ = 1, μ-Styk

Ustawienia czasu: 4 s - 20 min.

Wartość jasności: 2 - 2000 Lux

CE Deklaracja Zgodności:

Produkt jest zgodny z wytycznymi dyrektywy dot.

1. kompatybilności elektromagnetycznej (2004/108/WE)
2. wyrobów w niskonapięciowych (2006/95/WE)
3. ograniczenia używania niektórych niebezpiecznych substancji w sprzęcie elektrycznym i elektronicznym (2011/65/WE)

13. Typ / Nr art. / Akcesoria

Typ	Kolor	Nr art.
LC-Click-N 140	biały	91001
LC-Click-N 140	czarny	91021
LC-Click-N 140	brąz	91011
LC-Click-N 200	biały	91002
LC-Click-N 200	czarny	91022
LC-Click-N 200	brąz	91012

Zestaw tłumiący :
RC

10880