

Czujniki naścienne - Czujniki ruchu 11-48V

Indoor 180-R-11-48V-3A



czysta biel matowy,
zbliżony do RAL9010 , Nr
art. 92621 - , Nr art. 92666

Informacje o produkcie

- Naścienny czujnik obecności z sensorem akustycznym, zasilany napięciem 11-48 V
- Jeden bezpotencjałowy kanał załączania
- Sensor dźwięku regulowany niezależnie
- Wykryty dźwięk automatycznie wydłuża czas załączenia
- Możliwe manualne załączanie z przycisku
- Dostępny z ramką (wymiar wewnętrzny 60 x 60 mm) lub bez ramki, do łączenia z ramkami (wymiar wewnętrzny 50 x 50 mm) w 5 różnych kolorach
- W połączeniu z płytą centralną możliwość stosowania z systemami ramek różnych producentów osprzętu
- Sostępne ramki i płyty centralne B.E.G. do łączenia z innymi systemami ramek
- **Przykłady zastosowań:** monitoring publicznych toalet, korytarzy, archiwów, sal konferencyjnych itp

Specyfikacja techniczna

Napięcie	11 - 48 V AC / DC
Wymiary:	92621= z ramką 87 x 87 x 61 mm 92666= bez ramki 70 x 70 x 61 mm
Pobór energii:	około 1 W
Obszar detekcji:	poziomo 180° (Montaż naścienny)
Zasięg:	maks. 10 m (poprzecznie)

	maks. 3 m (frontalny)
Obszar monitorowany (ruch styczny):	150 m ² / 1,1 m Wysokość montażu
Min./Maks./Zalecana wysokość montażu:	1 m / 2,2 m / 1,1 m
Stopień/klasa ochrony:	92621= IP20 / Klasa II 92666= IP20 / Klasa II
Temperatura otoczenia:	-25 °C (do) +50 °C
Obudowa:	poliwęglan, odporny na promieniowanie UV
	Kanał 1 (styk bezpotencjałowy sterujący oświetleniem)
Moc załączania:	3 A; cos φ = 1
Rodzaj kontaktu:	mikro-styk, bezpotencjałowy zestyk zwierny (NOC)
Czas załączenia:	15 s - 16 min, Impuls
Próg włączenia:	5 - 2000 (luks)

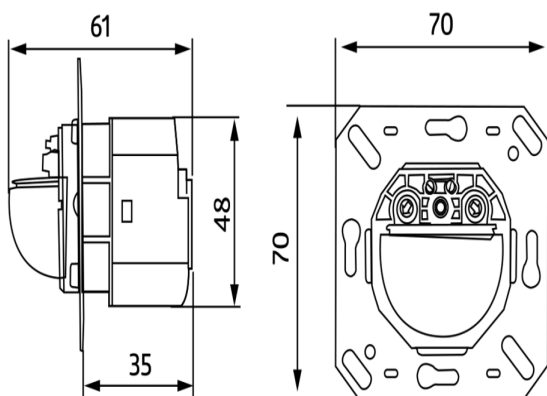
Szczegóły zamówienia

Typ	Kolor	Nr art.	EAN
Indoor 180-R-11-48V-3A z ramką	czysta biel matowy, zbliżony do RAL9010	92621	4007529926213
Indoor 180-R-11-48V-3A bez ramki	-	92666	4007529926664

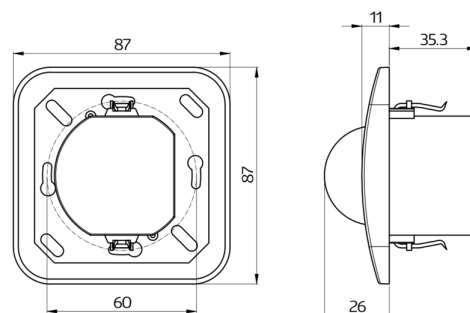
Akcesoria

Typ	Kolor	Nr art.	EAN
Pokrywa IP20 Indoor 180	czysta biel matowy, zbliżony do RAL9010	92630	4007529926305
Pokrywa IP20 Indoor 180	biały matowy, zbliżony do RAL9016	92631	4007529926312
Pokrywa IP20 Indoor 180	antracyt matowy, zbliżony do RAL7021	92634	4007529926343
Pokrywa IP54 Indoor 180	czysta biel matowy, zbliżony do RAL9010	92139	4007529921393
Pokrywa IP20 Indoor 180	perłowa biel matowy, zbliżony do RAL1013	92632	4007529926329
Pokrywa IP20 Indoor 180	srebrny matowy, zbliżony do RAL9006	92633	4007529926336
Adapter do wersji SM Indoor 180	czysta biel matowy, zbliżony do RAL9010	92141	4007529921416

Typ	Kolor	Nr art.	EAN
Płyta centralna Indoor 180	biały matowy, zbliżony do RAL9016	38947	4007529389476
Płyta centralna Indoor 180 55 x 55 mm	czysta biel błyszcząca	39222	4007529392223



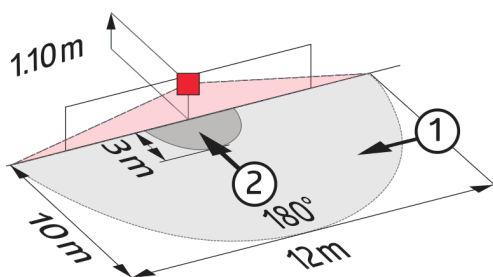
Wymiary 92666



Wymiary 92621



Schemat połączeń



Zasięg

- 1: Przejście w poprzek pola detekcji
- 2: Podchodzenie/zbliżanie się od frontu

