

Czujniki ruchu do zastosowań na zewnątrz - LC-plus

LC-plus 280



biały matowy, zbliżony do RAL9010 , Nr art. 91008

brązowy matowy, zbliżony do RAL8014 , Nr art. 91018

czarny matowy, zbliżony do RAL9005 , Nr art. 91028

srebrny matowy, zbliżony do RAL9022 , Nr art. 91048

Informacje o produkcie

- Czujnik ruchu z detekcją w dół, co pozwala na monitoring bez martwych punktów
- Regulowana głowica
- Dodatkowe funkcje można zaprogramować opcjonalnym pilotem
- Prosty montaż dzięki podstawie wtykowej
- Obszar detekcji można ograniczyć przy pomocy przesłoni
- W zestawie specjalna podstawa do montażu w narożnikach zewnętrznych
- Ustawienie fabryczne 3 min i 20 luksów
- **Przykłady zastosowań:**
tereny zewnętrzne (wjazdy / drogi dojazdowe), parkingi, parkingi podziemne, magazyn wysokiego składowania

Specyfikacja techniczna

Napięcie	110 - 240 V AC 50 / 60 Hz
Wymiary:	110 x 68 x 78 mm
Pobór energii:	około 0,24 W
Obszar detekcji:	poziomo 280° (Montaż naścienny)
Zasięg:	maks. 16 m (poprzecznie) maks. 9 m (frontalny)

Obszar monitorowany

(ruch styczny):	620 m ² / 2,5 m Wysokość montażu
Min./Maks./Zalecana wysokość montażu:	2 m / 3 m / 2,5 m
Stopień/klasa ochrony:	IP54 / Klasa II
Temperatura otoczenia:	-25 °C (do) +50 °C
Obudowa:	poliwęglan, odporny na promieniowanie UV

Kanał 1 (steruje oświetleniem)

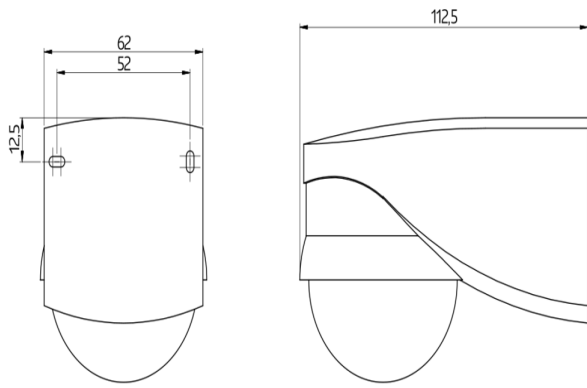
Moc załączania:	2000 W, cos φ = 1 1000 VA, cos φ = 0,5 300 W LED
Rodzaj kontaktu:	1x mikro-styk, zestyk zwierny (NOC)
Czas załączenia:	15 s - 16 min, Impuls
Próg włączenia:	2 - 500 (luks)

Szczegóły zamówienia

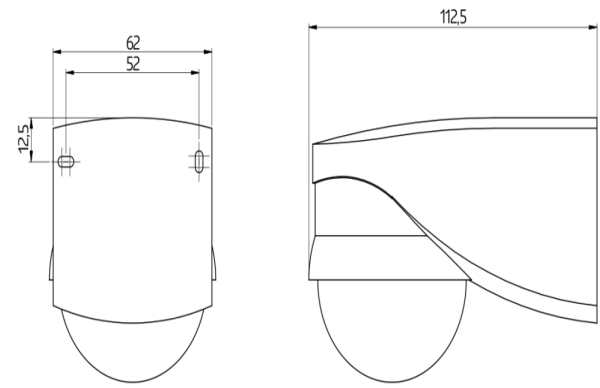
Typ	Kolor	Nr art.	EAN
LC-plus 280	biały matowy, zbliżony do RAL9010	91008	4007529910083
LC-plus 280	brązowy matowy, zbliżony do RAL8014	91018	4007529910182
LC-plus 280	czarny matowy, zbliżony do RAL9005	91028	4007529910281
LC-plus 280	srebrny matowy, zbliżony do RAL9022	91048	4007529910489

Akcesoria

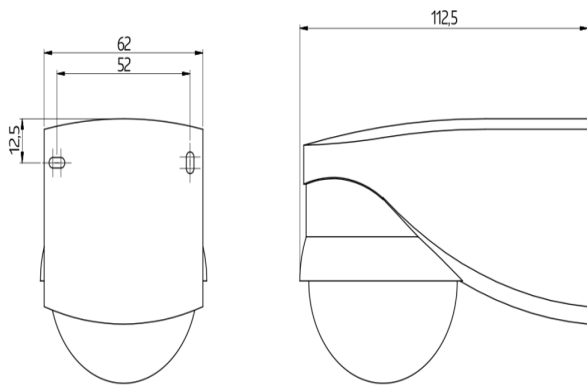
Typ	Kolor	Nr art.	EAN
IR-LC-plus	-	92095	4007529920952
IR-LC-Mini	-	92093	4007529920938
Ø 164 x 143 mm	biały	92467	4007529924677
Zestaw do przerywania łuku RC	biały	10880	4007529108800
Mini-Zestaw do przerywania łuku RC	czarny	10882	4007529108824
BLE-IR-Adapter	czarny	93067	4007529930678



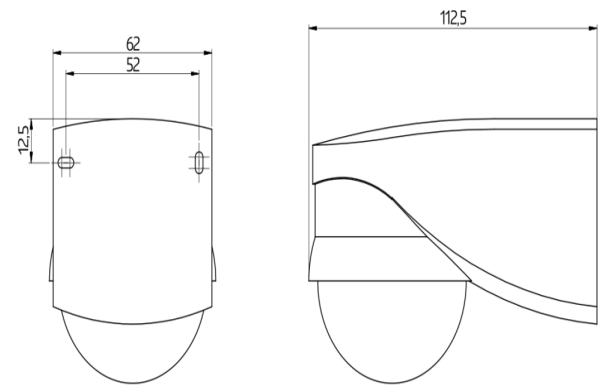
Wymiary 91008



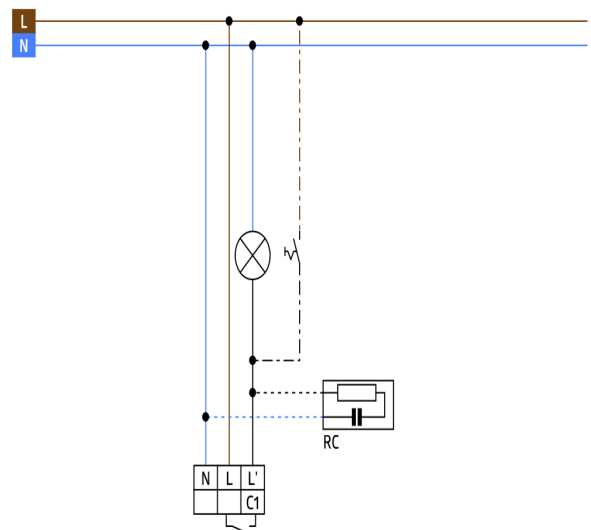
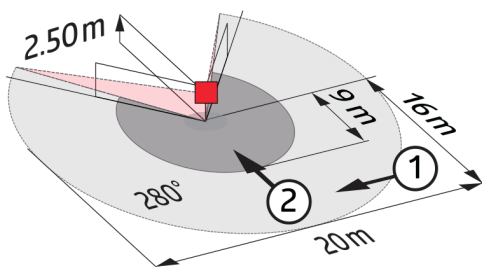
Wymiary 91048



Wymiary 91018



Wymiary 91028



Zasięg

- 1: Przejście w poprzek pola detekcji
- 2: Podchodzenie/zbliżanie się od frontu

Schemat połączeń

© 2022 B.E.G. Brück Electronic GmbH