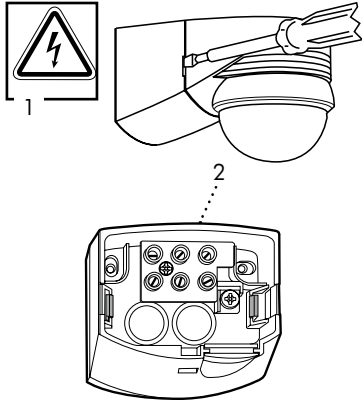


Instrukcja obsługi i montażu czujnika ruchu LUXOMAT® LC-plus 280

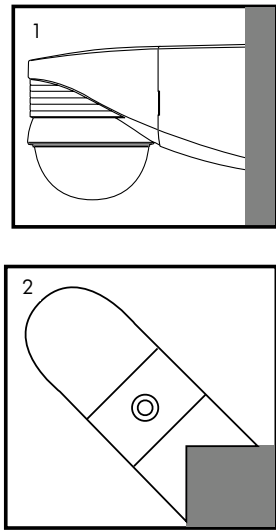
1. Przygotowanie do montażu



- 1) **Uwaga:** wszystkie prace obejmujące kontakt z zasilaniem z sieci 230 V powinny być przeprowadzone przez wykwalifikowanego elektryka! Przed rozpoczęciem należy odłączyć zasilanie! Proszę pamiętać, że LUXOMAT® LC-plus 280 nie powinien być uważany za czujnik antywłamaniowy/kontroli dostępu, ponieważ nie jest wyposażony w ochronę przed manipulacją przez osoby niepowołane.
- 2) Instalacja za pomocą gniazda narożnego

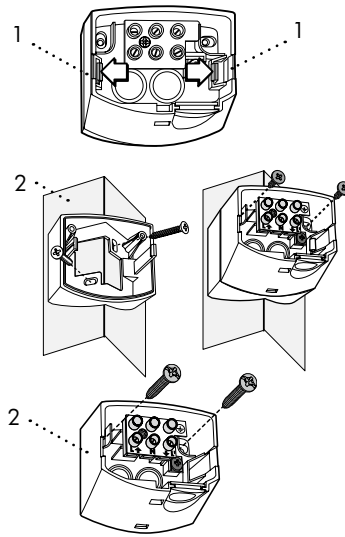
Ważne: LUXOMAT® LC-plus 280 musi być zamontowany w taki sposób, aby elementy regulacji/regulatory obrotowe były zawsze skierowane w dół.

2. Typy montażu



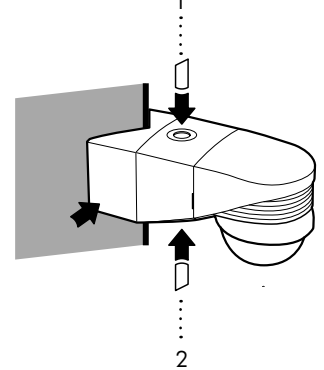
- 1) Montaż ścienny
- 2) Montaż w narożniku zewnętrznym przy pomocy gniazda wtykowego

3. Gniazdo wtykowe

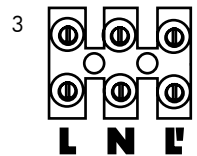


- 1) Nacisnąć tutaj, aby rozdzielić kasetę z zaciskami i gniazdo wtykowe
- 2) Zamontować gniazdo wtykowe przy pomocy dwóch wkrętów oraz założonych pierścieni uszczelniających na stabilnym podłożu (proszę zwrócić uwagę na wprowadzenie przewodów przyłączeniowych, patrz punkt 4)

4. Wprowadzenie przewodu przyłączeniowego



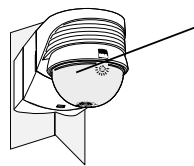
- 1) Podłączenie przewodu od góry
- 2) Podłączenie przewodu od dołu
- 3) Oznaczenia zacisków (Schematy połączeń patrz punkt 16)



5. Uruchomienie / Ustawienia

Cykl auto-testu

Po zamontowaniu i podłączeniu zasilania napięciem 230 VAC, dioda LED migocze przez 1 min., aby pokazać układ samo-testujący. Wówczas urządzenie jest gotowe do pracy, a ustawienia można wprowadzać ręcznie lub za pomocą pilota (patrz punkt 11).



Funkcyjny wyświetlacz LED

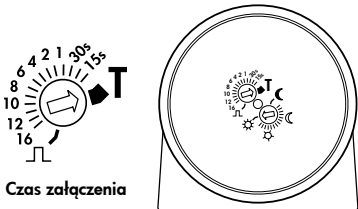
Migocze powoli: pamięć EEPROM pusta
Migocze szybko: pamięć EEPROM zapisana
W trybie auto-testu LUXOMAT® LC-plus 280 reaguje tylko na komendy „RESET” i „LIGHT OFF” [światło wyłączone]

Czas załączenia

Działanie testowe, 15 sek. ... 16 min., działanie pulsujące
(Działanie testowe: testowanie zasięgu, czujnik włącza/wyłącza światło przy każdym rozpoznanym ruchu)

Wartość natężenia światła w luksach

Praca w nocy... Zmierzch... Praca w dzień
(Praca w dzień: czujnik światła nieaktywny, załączenie przy dowolnej wartości jasności)



Czas załączenia



Wartość luksów

6. Ustawienia fabryczne

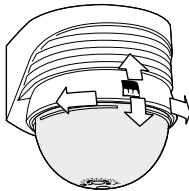


W momencie dostawy potencjometry są ustawione w pozycji „TEST” i symbol „słoneczka” (praca w dzień). Przy tym ustawieniu aktywne są następujące wartości:

Czas załączenia: 3 min.
Wartość natężenia światła: ok. 20 luksów

Zerowanie/resetowanie: Przejście na „ustawienia fabryczne” z jakiegokolwiek innej pozycji powoduje zresetowanie/wyzerowanie urządzenia. To oznacza, że wszystkie parametry zostają przestrojone na ustawienia fabryczne (szybkie migotanie diody LED).

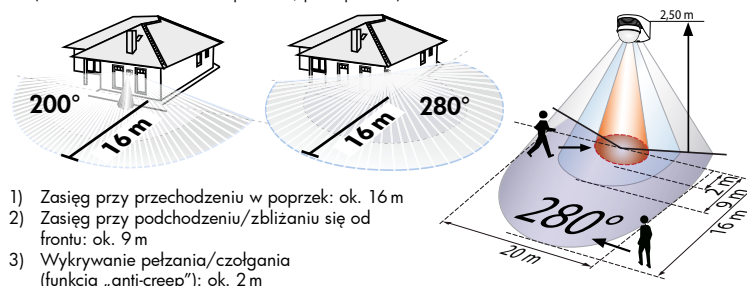
7. Optyka głowicy sensora



Obracając głowicę sensora poziomo (ok. ±45°) i pionowo (ok. ±15°) można zmienić obszar detekcji.

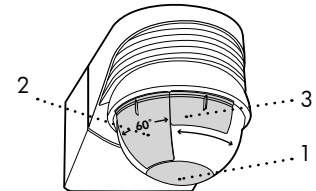
8. Regulacja czułości (wysokość montażu 2,50 m); minimalna wysokość montażu 2,00 m

(Głowica sensora ustawiona poziomo, patrz punkt 7)



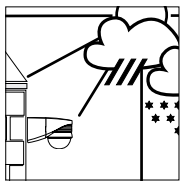
- 1) Zasięg przy przechodzeniu w poprzek: ok. 16 m
- 2) Zasięg przy podchodzeniu/zbliżaniu się od frontu: ok. 9 m
- 3) Wykrywanie pełzania/czołgania (funkcja „anti-creep”): ok. 2 m

9. Wyłączanie źródeł zakłóceń

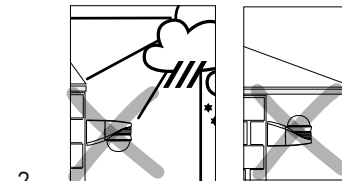


- 1) Przesłona ograniczająca wykrywanie pełzania/czołgania i detekcję wsteczną
- 2) Przesłony redukujące obszary odległe i bliskie, po 60° każda
- 3) Przesłony redukujące obszary odległe, po 60° każda

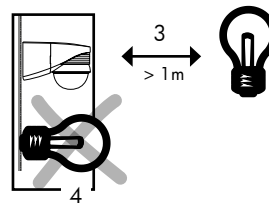
10. Miejsce montażu



- 1) O ile to możliwe, montować urządzenie w bezpiecznym miejscu (montaż ścienny lub na suficie).

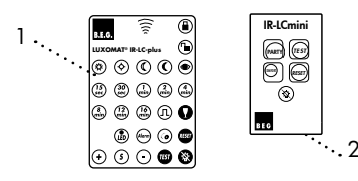


- 2) Wpływ czynników atmosferycznych zmniejsza żywotność urządzenia. Proszę zwrócić uwagę na prawidłowy montaż.



- 3) Minimalna odległość do włączonego źródła światła, ustawionego z przodu lub z boku urządzenia: 1 m
- 4) Nigdy nie montować aktywnych źródeł oświetlenia pod czujnikiem ruchu!

11. Ustawienia pilota



- 1) LUXOMAT® IR-LC-plus (Akcesorium dodatkowe, patrz punkt 20)
- 2) LUXOMAT® IR-LCmini (Akcesorium dodatkowe, patrz punkt 20)

Uwaga: Ustawienia zaprogramowane pilotem zastępują ustawienia przy pomocy potencjometrów (patrz punkt 5) (opis w punkcie 12).

12. Funkcje LUXOMAT® IR-IC-plus

Odblokowanie urządzenia

Wartość natężenia światła:

Praca w dzień
czujnik światła nieaktywny, załączenie przy dowolnej wartości jasności

Wartość natężenia światła:

ok. 100 luksów
Zapadanie zmroku

Wartość natężenia światła:

ok. 25 luksów
Zaawansowany zmrok

Wartość natężenia światła:

ok. 2 luksy
Ciemność

Automatyczne wyciągnięcie aktualnej wartości światła

Indywidualna wartość światła
2 - 2500 luksów

Czas załączenia

Od 15 sekund do 16 minut

Funkcja impulsu¹⁾

1 sekunda włączone (ON),
9 sekund (OFF)

Test (ruch kroczący)

Włączanie/wyłączanie (ON/OFF)

Funkcja alarmu

Włączanie/wyłączanie (ON/OFF),
(Włączony [ON] przez 30 sekund,
wyłączony [OFF] przez 1 sekundę,
następnie normalne działanie)

Funkcja „wakacje i komfort” („Vacation- and comfort”)

Włączanie/wyłączanie (ON/OFF)
Włączanie: Jeśli wartość światła w
luksach przez godzinę osiągnie okre-
ślony poziom, niezależnie od ruchu,
następnie normalne działanie (czas
załączania zmienny, patrz punkt 15)

Regulacja czułości

~ +15%, ~ -30%

Resetowanie/zerowanie

Kasowanie wszystkich wartości
zaprogramowanych pilotem.
(Wówczas ustawienia przy pomocy
potencjometru są aktywne, patrz
punkt 5.)

Zablokować urządzenie (naciskając krótko przycisk)

Podwójna blokada urządzenia (ochrona przed niepowołanym dostępem)
Przytrzymać wciśnięty przycisk dopóki diody migoczą. Gdy diody zaczną trwale świecić, podwójna blokada jest aktywna.

Działanie testowe

Włącza i wyłącza światło, gdy zostanie wykryty ruch.

Światło włączone (ON) przez 12 h / Światło wyłączone (OFF) przez 12 h

Poprzez jednokrotne przytoczenie przycisku „party” (przyjęcie) światło zostaje włączone na czas 12 godzin. Po dwukrotnym przytoczeniu przycisku „party” (przyjęcie) światło pozostaje wyłączone do następnego wieczoru (patrz punkt 14).

Światło wyłączone (Light OFF)

Ponownie włącza światło (ON) po wykryciu ruchu.

Resetowanie/zerowanie („Reset”)

Światło wyłączone (Light OFF),
następnie tryb automatyczny

¹⁾ Skoro tylko aktywowana zostanie funkcja „Chime/Impulse” [Dzwonek/Impuls], następujące funkcje zostaną zablokowane: Alarm, Światło włączone przez 12 godz./Światło wyłączone przez 12 godz., wakacje i komfort

²⁾ Światło włączone przez 12 godz. można aktywować również poprzez dwukrotne odłączenie zasilania w ciągu 2 - 4 sekund.

13. Funkcje LUXOMAT® IR-ICmini

TEST

Działanie testowe

Włącza i wyłącza światło, gdy zostanie wykryty ruch.

PARTY

Światło włączone (ON) przez 12 h / Światło wyłączone (OFF) przez 12 h

Poprzez jednokrotne przytoczenie przycisku „party” (przyjęcie) światło zostaje włączone na czas 12 godzin. Po dwukrotnym przytoczeniu przycisku „party” (przyjęcie) światło pozostaje wyłączone do następnego wieczoru (patrz punkt 14).

Light OFF

Światło wyłączone (Light OFF)

Ponownie włącza światło (ON) po wykryciu ruchu.

COMFORT

Funkcja „wakacje i komfort” („Vacation- and comfort”)

Włączanie/wyłączanie (ON/OFF)
Włączanie: Jeśli wartość światła w luk-
sach przez godzinę osiągnie określony
poziom, niezależnie od ruchu, nastę-
pnie normalne działanie (czas załącza-
nia zmienny, patrz punkt 15)

RESET

Resetowanie/zerowanie („Reset”)

Światło wyłączone (Light OFF),
następnie tryb automatyczny

14. Aktywacja „Światła wyłączone (Light OFF)”

Ze względu na ochronę przed sabotażem funkcja „Światło wyłączone (Light Off)” jest dezaktywowana fabrycznie. Kiedy pojawi się potrzeba, należy ją ponownie aktywować:

1. Wyłączyć zasilanie sieciowe
2. Włączyć zasilanie – rozpocznie się 60-sekundowy cykl auto-testu (diody LED migoczą, patrz punkt 5).
3. Aktywację/dezaktywację funkcji „Światło wyłączone (Light Off)” można przeprowadzić tylko w czasie cyklu auto-testu:

Light OFF

W celu aktywacji funkcji „Światło wyłączone (Light Off)” należy wciśnąć przycisk „Światło wyłączone (Light Off)” w trakcie cyklu auto-testu (diody LED migoczą szybko).

RESET

W celu dezaktywacji funkcji „Światło wyłączone (Light Off)” należy wciśnąć przycisk „Reset” w trakcie cyklu auto-testu (diody LED migoczą wolno).

Uwaga: Włączenie resetowania („Reset”) potencjometrem (patrz punkt 6) lub pilotem (patrz punkt 12) nie ma wpływu na aktywację/dezaktywację funkcji „Światło wyłączone (Light Off)”

15. Funkcja „Wakacje i komfort” („Vacation- and comfort”)

Czas trwania okresu włączenia można regulować:

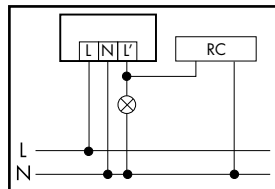
1. „Odblokować” urządzenie pilotem
2. Uruchomić przycisk „Co”. Diody LED migoczą przez 10 sekund:
3. W czasie tych 10 sekund można wybrać czas trwania okresu z włączonym światłem: od np. 15 sek. = 15 min. do 16 min. = 16 godz.
4. Zablokować urządzenie przyciskiem „Lock” (Blokada).
5. Funkcja „Wakacje i komfort” („Vacation- and comfort”) jest teraz aktywna (dezaktywacja patrz punkt 12)

Uwaga: Jeżeli funkcja „Wakacje i komfort” („Vacation- and comfort”) jest aktywna lub przy niższym odchyleniu wartości w luksach, IC-plus włącza światło ponownie po opóźnieniu 60 sekund.

16. Schematy połączeń

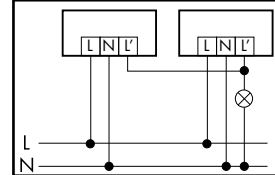
Standardowe działanie (z opcjonalnym zestawem do przerywania łuku)

Opcjonalne przedłużenie do podłączenia równoległych inductorów, wyłączników klawiszowych, lamp fluorescencyjnych itp.



Podłączenie zacisków do pracy równoległej

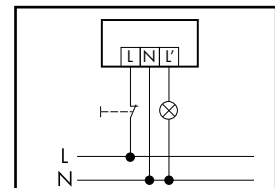
Zalecamy maksymalnie 5 czujników ruchu.



Permanentne oświetlenie włączone zewnętrznym przyciskiem

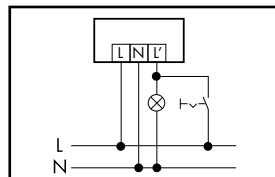
Możliwe jest dodatkowe ręczne załączenie.

Należy wciśnąć zestyk rozwierny przez ok. 0,5 - 2 sekund.

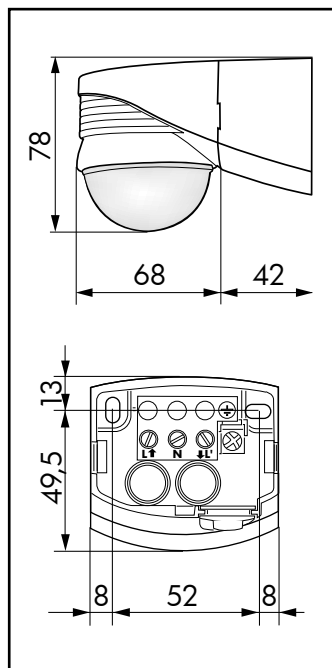


Permanentne oświetlenie włączone zewnętrznym wyłącznikiem

Możliwe jest ręczne załączenie (permanentne oświetlenie). Uwaga: Światło trzeba ręcznie wyłączyć.



17. Wymiary (mm)



18. Specyfikacja techniczna

Zasilanie:	230 V ~ ±10%
Moc załączenia:	2000 W, cosφ = 1 1000 VA, cosφ = 0,5
Zasięg:	ok. 16 m
Ustawienia czasu:	Impuls, 15 sek. - 16 min.
Przełącznik fotoelektryczny:	ok. 2 - 2500 luksów
Ustawienia fabryczne:	akomodacja czasowa 3 min., przełącznik foto- elektryczny ok. 20 luksów
Obszar detekcji:	280°, 360-stopniowy wy- krywacz pełzania/czołga- nia (funkcja „anti-creep”)
Stopień ochrony/klasa:	IP44 / II D 110 x S 68 x W
Wymiary:	78 mm
Materiał:	poliwęglan stabilizowany UV
Kolory:	biały/czarny/brązowy/ srebrny
Typy montażu:	montaż naścienny i montaż w narożnikach zewnętrznych przy pomo- cy załączonego gniazda wykowego
Wprowadzenie przewodu przyłączeniowego:	jednokrotnie od góry lub od dołu
Regulacja zasięgu:	> obrócenie głowicy czujnika: pionowo ±15°, poziomo ±45°
Regulacja elektryczna:	> Przy pomocy przesłon/zasłapek (dołączone) potencjometrem – ma zastosowanie tylko do wartości czasu i natężenia światła w luksach, pilotem na podczerwiem.

19. Artykuł / Nr detalu / Akcesorium

Czujnik ruchu LUXOMAT®:	
IC-plus 280	biały: 91008 brązowy: 91018 czarny: 91028 srebrny: 91048
Pilot LUXOMAT®:	
IR-IC-plus (w tym wspornik naścienny)	92095
IR-ICmini	92093
Akcesoria:	
Zestaw do przerywania łuku	10880