

KNX - Aktory KNX

SA 230 / 16 / H / EM / KNX REG



szary , Nr art. 90139

szary , Nr art. 93339

Informacje o produkcie

Aktor załączający do załączania obciążeń

- Urządzenie montowane na szynie DIN-rail, szerokość 72 mm (4TE, SA4 - 230 / 16 /) lub 144 mm (8 TE, SA8 - 230 / 16 /) do montażu na szynie DIN-rail (TH35 EN 60715), do instalacji w rozdzielniach
Pomiar energii elektrycznej oparty na transformatorze ($\pm 10\text{mA}$)

Pomiar rzeczywistej wartości roboczej (prądu)

Pomiar mocy aktywnej zsynchronizowany z napięciem

urządzenie posiada cztery (SA4 - 230 / 16 /) lub osiem (SA8 - 230 / 16 /) niezależnych styków bezpotencjałowych

Styki załączające są zoptymalizowane pod kątem obciążeń pojemnościowych

Manualne wyłączniki do załączania bez napięcia z magistrali

Aktor załączający jest zasilany z magistrali KNX, nie jest wymagany dodatkowy zasilacz

- Podłączenie urządzeń wyjściowych przy pomocy zacisków śrubowych
- Napięcie jest z założenia sinusoidalne. Dla kanałów 2 ... 4, jest możliwość regulacji przesunięcia fazowego przez ETS korzystając z różnych przewodów fazowych (prąd przemienny trójfazowy).

Specyfikacja techniczna

Napięcie

Do łączenia z systemami KNX BUS

Wymiary:	93339= (8 TE) 90 x 144 x 64 mm 90139= (4 TE) 90 x 72 x 64 mm
typ. wejście zasilania:	5 mA typowe 20 mA maks.
Pobór energii:	0,15 W
Stopień/klasa ochrony:	93339= IP20 / Klasa II 90139= IP20 / Klasa II
Temperatura otoczenia:	-5 °C (do) +45 °C
KNX TP 256:	Tak
Połączenia i przewody:	0,2 ... 4,0 mm ² sztywne 0,25 ... 2,5 mm ² z przewodami (z tuleją lub bez), USB

Kanał 1 do Kanał 4 lub 8

Moc załączania:	3680 W, $\cos \varphi = 1$ maks. prąd rozruchowy I_p (150 μ s) = 600 A
Rodzaj kontaktu:	mikrostyki, bezpotencjałowy zestyk zwierny (NOC), (jeśli N jest podłączone, kanał 1 nie jest już bezpotencjałowy i służy do określenia pozycji faz)
Wyjścia:	90139= 4 wyjścia przełączników 93339= 8 wyjścia przełączników

Pomiar prądu

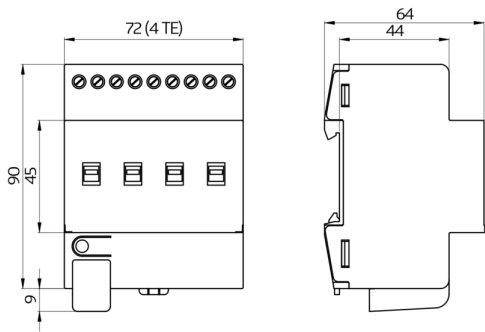
Pomiar wartości rzeczywistej
Zasięg pomiaru: 10 mA ... 20 A AC (brak DC)
Dokładność przy sygnale sinusoidalnym AC : 3% aktualnego prądu \pm 20 mA
Częstotliwość: 50/60 Hz

Pomiar mocy czynnej

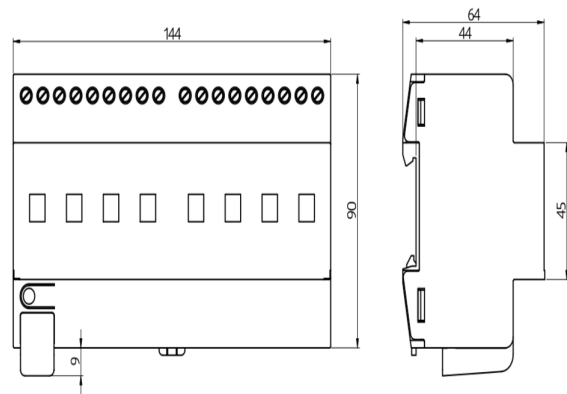
Opcjonalnie bez rozpoznawania stanu fazy pomiędzy prądem i napięciem lub z rozpoznawaniem stanu fazy (wejście przez ETS).
Zasięg pomiaru: 2 W ... 4600 W AC (brak DC)
Dokładność przy sygnale sinusoidalnym AC : 5 % aktualnej wartości mocy \pm 5 W
Częstotliwość: 50/60 Hz

Szczegóły zamówienia

Typ	Kolor	Nr art.	EAN
SA4 - 230 / 16 / H / EM / KNX REG	szary	90139	4007529901395
SA8 - 230 / 16 / H / EM / KNX REG	szary	93339	4007529933396



Wymiary 90139



Wymiary 93339