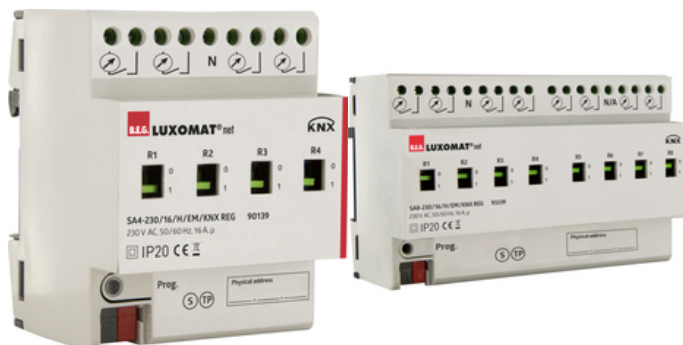


## KNX - Aktory KNX

# SA 230 / 16 / H / EM / KNX REG



szary , Nr art. 90139

szary , Nr art. 93339

## Informacje o produkcie

Aktor załączający do załączania obciążeń

- Urządzenie montowane na szynie DIN-rail, szerokość 72 mm (4TE, SA4 - 230 / 16 /) lub 144 mm (8 TE, SA8 - 230 / 16 /) do montażu na szynie DIN-rail (TH35 EN 60715), do instalacji w rozdzielniach  
Pomiar energii elektrycznej oparty na transformatorze ( $\pm 10\text{mA}$ )

Pomiar rzeczywistej wartości roboczej (prądu)

Pomiar mocy aktywnej zsynchronizowany z napięciem

urządzenie posiada cztery (SA4 - 230 / 16 /) lub osiem (SA8 - 230 / 16 /) niezależnych styków bezpotencjałowych

Styki załączające są zoptymalizowane pod kątem obciążeń pojemnościowych

Manualne wyłączniki do załączania bez napięcia z magistrali

Aktor załączający jest zasilany z magistrali KNX, nie jest wymagany dodatkowy zasilacz

- Podłączenie urządzeń wyjściowych przy pomocy zacisków śrubowych
- Napięcie jest z założenia sinusoidalne. Dla kanałów 2 ... 4, jest możliwość regulacji przesunięcia fazowego przez ETS korzystając z różnych przewodów fazowych (prąd przemienny trójfazowy).

## Specyfikacja techniczna

### Napięcie

Do łączenia z systemami KNX BUS

<b>Wymiary:</b>	93339= (8 TE) 90 x 144 x 64 mm 90139= (4 TE) 90 x 72 x 64 mm
<b>typ. wejście zasilania:</b>	5 mA typowe 20 mA maks.
<b>Pobór energii:</b>	0,15 W
<b>Stopień/klasa ochrony:</b>	93339= IP20 / Klasa II 90139= IP20 / Klasa II
<b>Temperatura otoczenia:</b>	-5 °C (do) +45 °C
<b>KNX TP 256:</b>	Tak
<b>Połączenia i przewody:</b>	0,2 ... 4,0 mm <sup>2</sup> sztywne 0,25 ... 2,5 mm <sup>2</sup> z przewodami (z tuleją lub bez), USB

#### **Kanał 1 do Kanał 4 lub 8**

<b>Moc załączania:</b>	3680 W, $\cos \varphi = 1$ maks. prąd rozruchowy $I_p$ (150 $\mu$ s) = 600 A
<b>Rodzaj kontaktu:</b>	mikrostyki, bezpotencjałowy zestyk zwierny (NOC), (jeśli N jest podłączone, kanał 1 nie jest już bezpotencjałowy i służy do określenia pozycji faz)
<b>Wyjścia:</b>	90139= 4 wyjścia przełączników 93339= 8 wyjścia przełączników

#### **Pomiar prądu**

Pomiar wartości rzeczywistej  
Zasięg pomiaru: 10 mA ... 20 A AC (brak DC)  
Dokładność przy sygnale sinusoidalnym AC : 3% aktualnego prądu  $\pm$  20 mA  
Częstotliwość: 50/60 Hz

#### **Pomiar mocy czynnej**

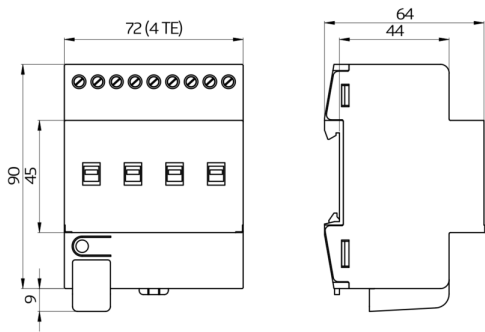
Opcjonalnie bez rozpoznawania stanu fazy pomiędzy prądem i napięciem lub z rozpoznawaniem stanu fazy (wejście przez ETS).  
Zasięg pomiaru: 2 W ... 4600 W AC (brak DC)  
Dokładność przy sygnale sinusoidalnym AC : 5 % aktualnej wartości mocy  $\pm$  5 W  
Częstotliwość: 50/60 Hz

---

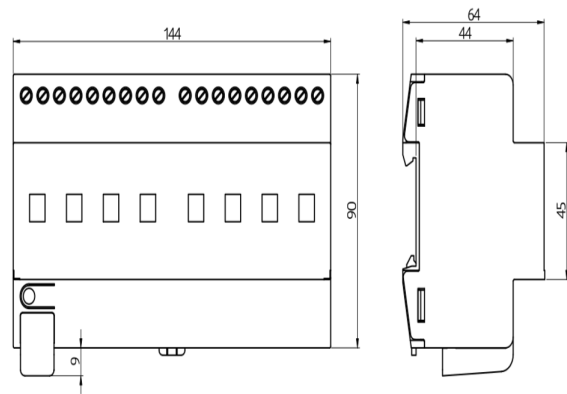
## Szczegóły zamówienia

<b>Typ</b>	<b>Kolor</b>	<b>Nr art.</b>	<b>EAN</b>
SA4 - 230 / 16 / H / EM / KNX REG	szary	90139	4007529901395
SA8 - 230 / 16 / H / EM / KNX REG	szary	93339	4007529933396

---



Wymiary 90139



Wymiary 93339

---

© 2022 B.E.G. Brück Electronic GmbH