

podtynkowe



biały , Nr art. 93307



antracyt matowy, zbliżony do RAL7016 , Nr art. 93751



biały matowy, zbliżony do RAL9016 , Nr art. 93752



czarny matowy, zbliżony do RAL9005 , Nr art. 93753

Informacje o produkcie

- Adapter IP54 do montażu natynkowego podtynkowych czujników PD2N i PD4N
- Proszę sprawdzić zgodność na wykazie akcesoriów dla danego głównego produktu

Specyfikacja techniczna

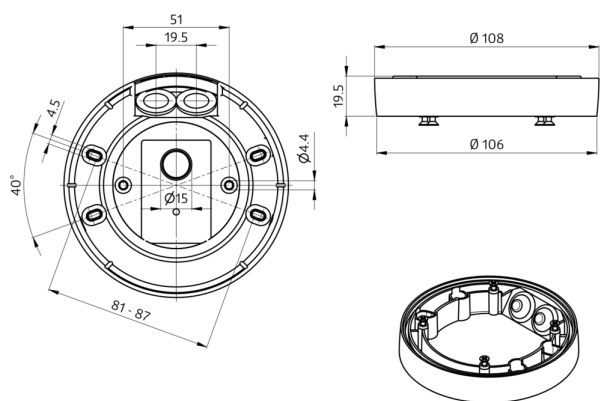
Wymiary: Ø 109 x 19 mm

Stopień/klasa ochrony: IP54

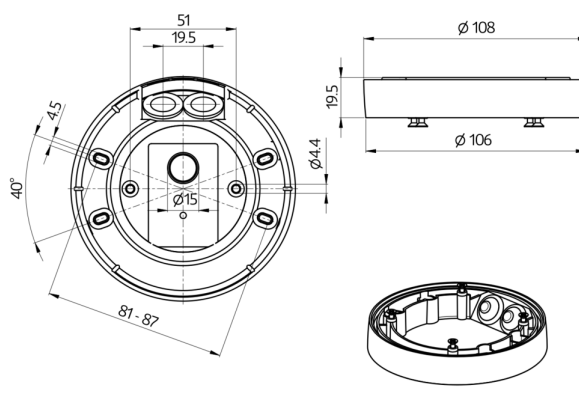
Szczegóły zamówienia

Typ	Kolor	Nr art.	EAN
Adapter do montażu natynkowego IP54 PD2N- / PD4N-FM (podtynkowe)	biały	93307	4007529933075
Adapter do montażu natynkowego IP54 PD2N- / PD4N-FM (podtynkowe)	antracyt matowy, zbliżony do RAL7016	93751	4007529937516

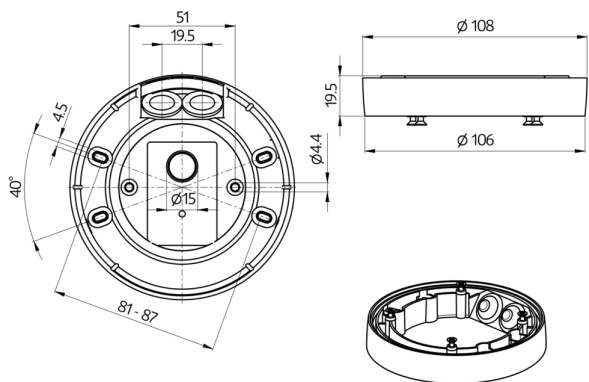
Typ	Kolor	Nr art.	EAN
Adapter do montażu natynkowego IP54 PD2N- / PD4N-FM (podtynkowe)	biały matowy, zbliżony do RAL9016	93752	4007529937523
Adapter do montażu natynkowego IP54 PD2N- / PD4N-FM (podtynkowe)	czarny matowy, zbliżony do RAL9005	93753	4007529937530



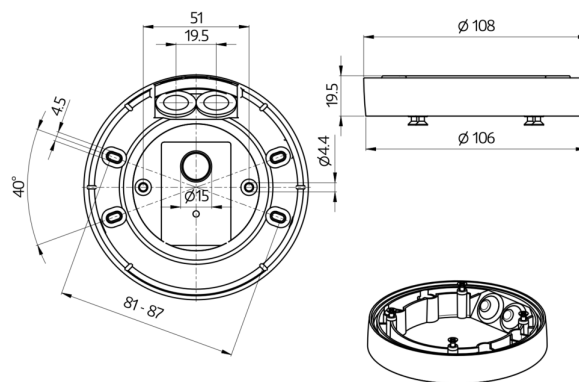
Wymiary 93307



Wymiary 93752



Wymiary 93751



Wymiary 93753

