

Adapter do montażu natynkowego IP54 PD4N H



biały, zbliżony do RAL9010
, Nr art. 93465

Informacje o produkcie

- Adapter do montażu natynkowego czujników PD4N-FC
- Proszę sprawdzić zgodność na wykazie akcesoriów dla danego głównego produktu

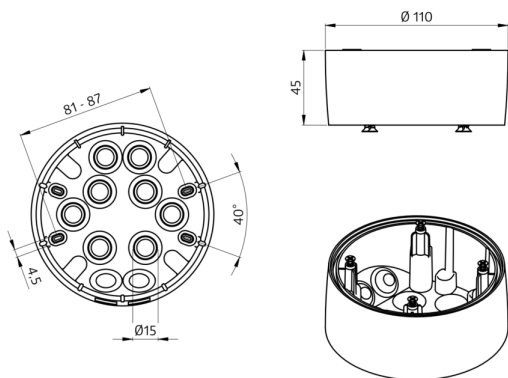
Specyfikacja techniczna

Wymiary: Ø 110 x 45 mm

Stopień/klasa ochrony: IP54

Szczegóły zamówienia

Typ	Kolor	Nr art.	EAN
Adapter do montażu natynkowego IP54 PD4N H	biały, zbliżony do RAL9010	93465	4007529934652
Adapter do montażu natynkowego IP54 PD4N H	antracyt, zbliżony do RAL7016	93786	4007529937868
Adapter do montażu natynkowego IP54 PD4N H	biały, zbliżony do RAL9016	93787	4007529937875
Adapter do montażu natynkowego IP54 PD4N H	czarny, zbliżony do RAL9005	93788	4007529937882



Wymiary 93465

© 2022 B.E.G. Brück Electronic GmbH