

## Adapter do montażu natynkowego IP54 PD2N H



biały, zbliżony do RAL9010  
, Nr art. 93454

### Informacje o produkcie

- Adapter do montażu natynkowego czujników PD2N-FC
- Proszę sprawdzić zgodność na wykazie akcesoriów dla danego głównego produktu

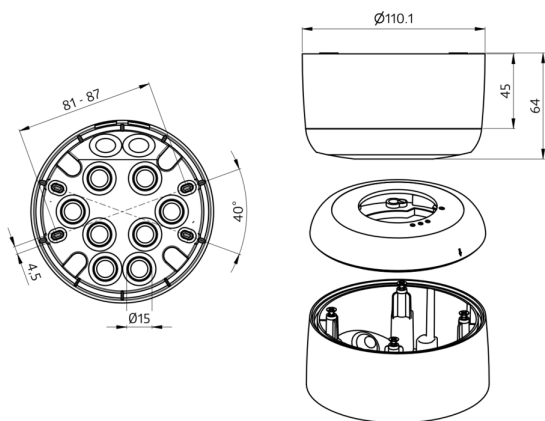
### Specyfikacja techniczna

**Wymiary:** Ø 110 x 65 mm

**Stopień/klasa ochrony:** IP54

### Szczegóły zamówienia

Typ	Kolor	Nr art.	EAN
Adapter do montażu natynkowego IP54 PD2N H	biały, zbliżony do RAL9010	93454	4007529934546
Adapter do montażu natynkowego IP54 PD2N H	antracyt, zbliżony do RAL7012	93781	4007529937813
Adapter do montażu natynkowego IP54 PD2N H	biały, zbliżony do RAL9016	93782	4007529937820
Adapter do montażu natynkowego IP54 PD2N H	czarny, zbliżony do RAL9005	93783	4007529937837



## Wymiary 93454

---

© 2022 B.E.G. Brück Electronic GmbH