

## DALI-SYS - Elementy sterowania

## PD2N-DALI-SYS



biały , Nr art. 93368

biały , Nr art. 93369

## Informacje o produkcie

- Multisensor DALI
- Zasilany z magistrali DALI
- Płynna integracja z systemem B.E.G. LUXOMAT® net DALI-SYS
- Wskaźnik LED pomocny przy programowaniu
- Obszar detekcji można rozszerzyć stosując tryb master-slave
- Pomiar światła mieszane poprzez wewnętrzny i zewnętrzny sensor światła
- Tryb półautomatyczny, automatyczny i tryb wyłącznika zmierzchowego
- Zintegrowany obwód wykorzystania światła dziennego (lub wyjście wyłącznika)
- Guided Light, Soft-Start PLUS, Orientation light PLUS
- Działa od razu po zamontowaniu co pozwala na łatwe przetestowanie instalacji
- Pełną gamę funkcji można aktywować tylko przy pomocy innych produktów z grupy B.E.G. LUXOMAT® net DALI-SYS
- **Przykłady zastosowań:**  
klatki schodowe, małe biura, biura na planie otwartym, sale konferencyjne, sale lekcyjne / seminaryjne

## Specyfikacja techniczna

<b>Napięcie</b>	Do łączenia z systemami DALI Bus, maks. 22,5 V DC
<b>Wymiary:</b>	Ø 106 x 42 mm Ø 83 x 55 mm
<b>Ustawienia:</b>	B.E.G. PC Tools, B.E.G. DALI-SYS router
<b>typ. wejście zasilania:</b>	3 mA

<b>Obszar detekcji:</b>	poziomo 360° (Montaż sufitowy)
<b>Zasięg:</b>	maks. Ø 10 m (poprzecznie) maks. Ø 6 m (frontalny) maks. Ø 4 m (siedzący)
<b>Obszar monitorowany (ruch styczny):</b>	78 m <sup>2</sup> / 2,5 m Wysokość montażu
<b>Min./Maks./Zalecana wysokość montażu:</b>	2 m / 5 m / 2,5 m
<b>Stopień/klasa ochrony:</b>	IP20 / Klasa II
<b>Temperatura otoczenia:</b>	-25 °C (do) +55 °C
<b>Obudowa:</b>	poliwęglan, odporny na promieniowanie UV
<b>Czas załączenia:</b>	1 s - 120 min
<b>Światło orientacyjne:</b>	5 - 100 % / 1 min - 120 min / ∞
<b>Wartość ustawiona jasności:</b>	10 - 2500 (luks)

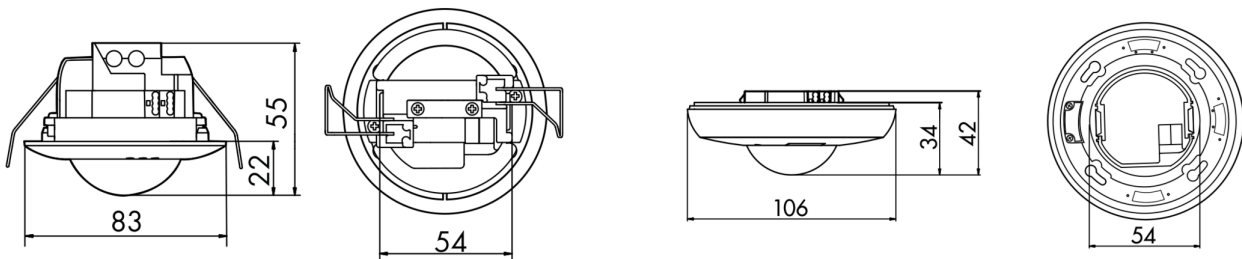
## Szczegóły zamówienia

Typ	Kolor	Nr art.	EAN
PD2N-DALI-SYS-FM (podtynkowe)	biały	93368	4007529933686
PD2N-DALI-SYS-FC	biały	93369	4007529933693

## Akcesoria

Typ	Kolor	Nr art.	EAN
Ø 200 x 90 mm	biały	92199	4007529921997
podtynkowe	biały	93314	400752
podtynkowe	biały	93307	4007529933075
Pierścień osłonowy PD2N FM (podtynkowe)	czarny matowy, zbliżony do RAL9005	93763	4007529937639
Pierścień osłonowy PD2N FM (podtynkowe)	biały matowy, zbliżony do RAL9016	93762	4007529937622
Pierścień osłonowy PD2N FM (podtynkowe)	antracyt matowy, zbliżony do RAL7016	93761	4007529937615
Pierścień osłonowy PD2N FC	czarny matowy, zbliżony do RAL9005	93773	4007529937738
Pierścień osłonowy PD2N FC	biały matowy, zbliżony do RAL9016	93772	4007529937721
Pierścień osłonowy PD2N FC	antracyt matowy, zbliżony do RAL7016	93771	4007529937714

Typ	Kolor	Nr art.	EAN
Adapter do montażu natynkowego IP54 PD2N- / PD4N-FM (podtynkowe)	czarny matowy, zbliżony do RAL9005	93753	4007529937530
Adapter do montażu natynkowego IP54 PD2N- / PD4N-FM (podtynkowe)	biały matowy, zbliżony do RAL9016	93752	4007529937523
Adapter do montażu natynkowego IP54 PD2N- / PD4N-FM (podtynkowe)	antracyt matowy, zbliżony do RAL7016	93751	4007529937516



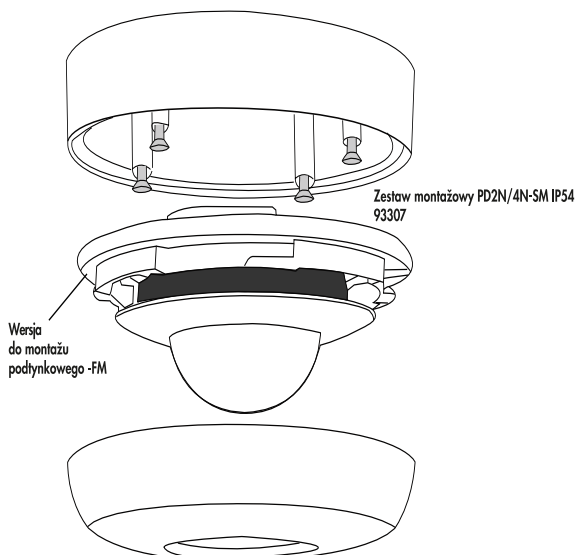
Wymiary 93369

Wymiary 93368

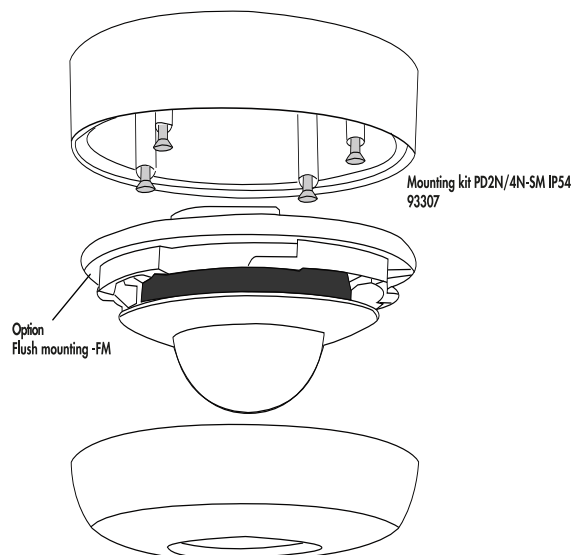


Wersja do montażu natynkowego (SM)

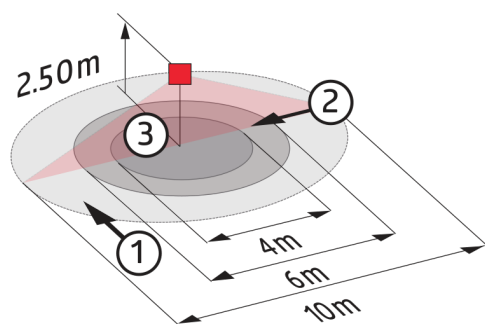
Wersja do montażu natynkowego (SM)



Wersja do montażu natynkowego (SM)

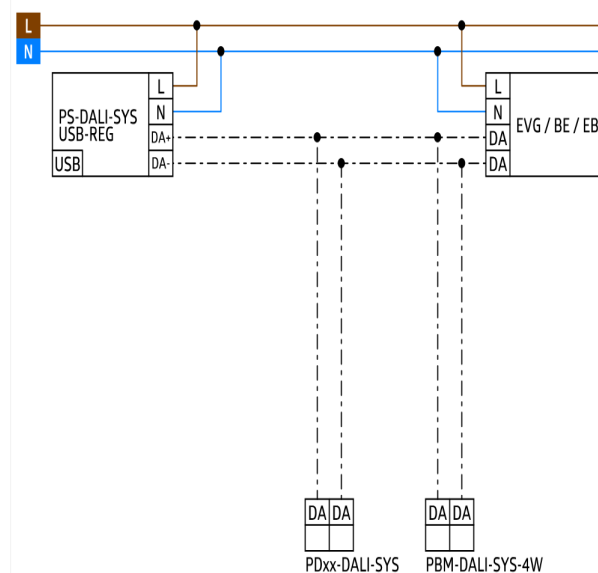


Wersja do montażu natynkowego (SM)



### Zasięg

- 1: Przejście w poprzek pola detekcji
- 2: Podchodzenie/zbliżanie się od frontu
- 3: Czynności siedzące



### Schemat połączeń