

Czujniki obecności z montażem sufitowym - 1-kanałowe

PD2-M-1C



biały matowy, zbliżony do RAL9010 , Nr art. 92550 biały matowy, zbliżony do RAL9010 , Nr art. 92555 biały matowy, zbliżony do RAL9010 , Nr art. 92565

Informacje o produkcie

- Czujnik obecności ze stykiem bezpotencjałowym
Wersja Master
- Jeden kanał załączający światło
- Obszar detekcji można rozszerzyć przy pomocy czujników typu slave
- Możliwe manualne załączanie z przycisku
- Dodatkowe funkcje można zaprogramować opcjonalnym pilotem
- Ustawienie fabryczne 10 min i 500 luksów
- **Przykłady zastosowań:**
biura, sale konferencyjne, szkoły, przedszkola, szpitale itp.

Specyfikacja techniczna

Napięcie	110 - 240 V AC 50 / 60 Hz
Wymiary:	FC= Ø 80 x 85 mm Ø 98 x 65 mm SM= Ø 98 x 47 mm
Pobór energii:	około 0,4 W
Obszar detekcji:	poziomo 360° (Montaż sufitowy)
Zasięg:	maks. Ø 10 m (poprzecznie) maks. Ø 6 m (frontalny) maks. Ø 4 m (siedzący)

Obszar monitorowany (ruch styyczny):	78 m ² / 2,5 m Wysokość montażu
Min./Maks./Zalecana wysokość montażu:	2 m / 5 m / 2,5 m
Stopień/klasa ochrony:	FC= IP20 / Klasa II IP20 / Klasa II SM= IP20 / Klasa II
Temperatura otoczenia:	-25 °C (do) +50 °C
Obudowa:	poliwęglan, odporny na promieniowanie UV
Kanał 1 (styk bezpotencjałowy sterujący oświetleniem)	
Moc załączania:	2300 W, cos φ = 1 1150 VA, cos φ = 0,5 300 W LED maks. prąd rozruchowy I _p (20 ms) = 165 A maks. prąd rozruchowy I _p (200 μs) = 800 A
Rodzaj kontaktu:	1x mikro-styk, bezpotencjałowy zestyk zwierny (NOC) z jałowym stykiem wolframowym
Czas załączenia:	15 s - 30 min, Impuls
Próg włączenia:	10 - 2000 (luks) Pomiar światła mieszanego

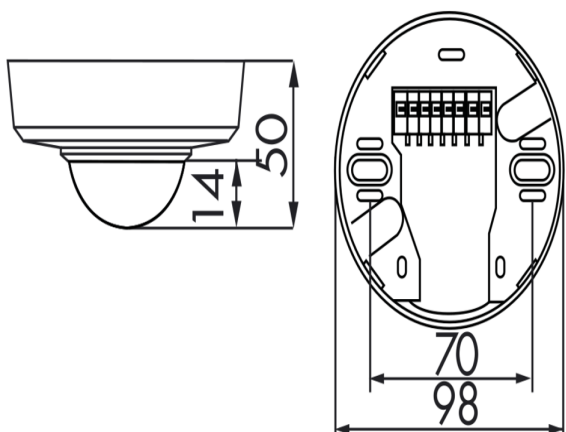
Szczegóły zamówienia

Typ	Kolor	Nr art.	EAN
PD2-M-1C-SM	biały matowy, zbliżony do RAL9010	92550	4007529925506
PD2-M-1C-FM (podtynkowe)	biały matowy, zbliżony do RAL9010	92555	4007529925551
PD2-M-1C-FC	biały matowy, zbliżony do RAL9010	92565	4007529925650

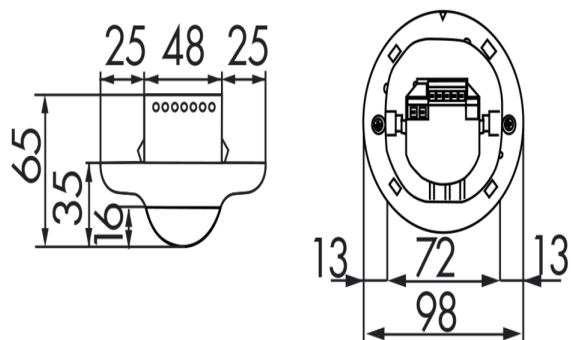
Akcesoria

Typ	Kolor	Nr art.	EAN
BLE-IR-Adapter	czarny	93067	4007529930678
IR-PD-1C	-	92520	4007529925209
IR-PD-1C-E	-	92077	4007529920778
IR-PD-Mini	-	92159	4007529921591
Ø 200 x 90 mm	biały	92199	4007529921997
Zestaw do przerywania łuku RC	biały	10880	4007529108800

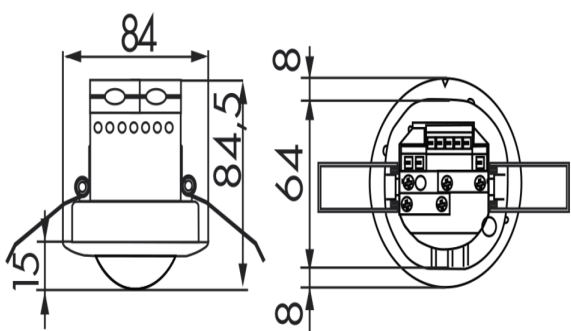
Typ	Kolor	Nr art.	EAN
Mini-Zestaw do przerywania łuku RC	czarny	10882	4007529108824
Adapter SM IP54 do PD2- / PD4-SM	biały	92161	4007529921614



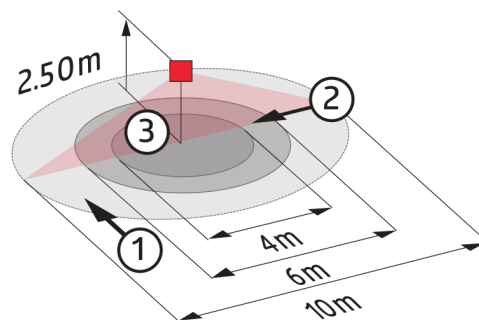
Wymiary 92550



Wymiary 92555

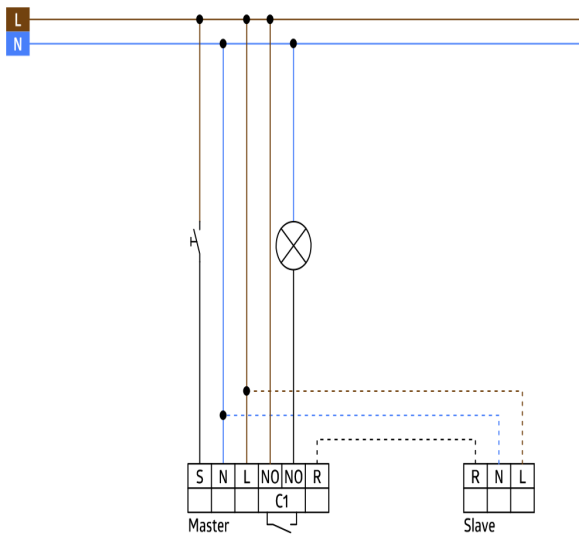


Wymiary 92565



Zasięg

- 1: Przejście w poprzek pola detekcji
- 2: Podchodzenie/zbliżanie się od frontu
- 3: Czynności siedzące



Schemat połączeń