

KNX - Czujniki obecności KNX Gen7 Deluxe

PD4N-KNXs-DX



biały matowy, zbliżony do biały matowy, zbliżony do
RAL9010 , Nr art. 93516 RAL9010 , Nr art. 93517

Informacje o produkcie

- Czujnik obecności KNX ze zintegrowanym złączem KNX bus
- KNX Secure Ready
- Sterownik HCL/RGB
- Parametryzacja poprzez ETS 5 do integracji z systemami KNX
- Indywidualna adaptacja czułości detekcji dla każdego sensora PIR
- Sensory PIR można indywidualnie wyłączać
- Możliwość identyfikacji kierunku ruchu
- Pomiar światła mieszanego poprzez wewnętrzny, zewnętrzny i zdalny (opcjonalne) sensor światła
- Inteligentny tryb automatyczny, tryb półautomatyczny, tryb regulacji niezależny od obecności (tryb wyłącznika zmierzchowego), tryb automatyczny
- 1 x światło (regulacja lub załączenie), 1 x wyjście slave, 3 odrębne bloki HVAC
- Regulacja maks. trzech grup oświetlenia poprzez offset (możliwy wpływ czynników zewnętrznych)
- Krótki okres obecności, samoregulujący czas załączenia, funkcja korytarzowa
- Różne funkcje blokady
- Funkcja soft-start
- Dwa moduły logiczne
- Odtwarzanie scen świetlnych
- Opcjonalnie aktywowane wskaźniki stanu
- Sensor dźwięku i temperatury
- Bazę danych produktów do zaimportowania do ETS należy pobrać ze strony www firmy B.E.G.
- Obszar detekcji można rozszerzyć stosując tryb master-slave
- Wiele różnych opcji optymalizacji pomiaru światła

- Mierzona wartość światła jest przesyłana do magistrali
- Adaptacja krzywej przyciemniania światła
- Możliwość dwukierunkowego zdalnego sterowania przy pomocy adaptera IR i aplikacji B.E.G.na smartfony
- Kod PIN
- Możliwość zdalnego programowania pilotem (opcja)
Możliwość zdalnego programowania 5-przyciskowym pilotem (wyposażenie dodatkowe)
- Tryb programowania (adres fizyczny) może być obsługiwany pilotem
Tryb HVAC (1=komfort, 2=stand-by, 3=ekonomiczny, 4 = ochrona przed zamrażaniem/przeegraniem)
- Możliwość manualnej regulacji przy pomocy zewnętrznych przycisków KNX
Kontrola funkcji (tętno, przesyłanie cykliczne)
- Symulacja obecności
- Wymuszone wyłączenie
- Inteligentny centralny wyłącznik
- Ostrzeżenie o wyłączeniu
- Funkcja nagrzewania z czasem nagrzewania regulowanym od 1 do 100 godz.
- Zachowanie urządzenia po wznowieniu napięcia można dowolnie programować
- Programowalny czas zwłoki ze względów bezpieczeństwa po każdym wyłączeniu światła
- **Przykłady zastosowań:**
Monitoring dużych powierzchni, jak garaże podziemne, sale gimnastyczne, magazyny, rampy przeładunkowe, hale

Specyfikacja techniczna

Napięcie	Do łączenia z systemami KNX BUS
Wymiary:	Ø 106 x 55 mm FC= Ø 106 x 68 mm
typ. wejście zasilania:	12 mA
Obszar detekcji:	poziomo 360° (Montaż sufitowy)
Zasięg:	maks. Ø 24 m (poprzecznie) maks. Ø 8 m (frontalny) maks. Ø 6,4 m (siedzący)
Obszar monitorowany (ruch styczny):	450 m ² / 2,5 m Wysokość montażu
Min./Maks./Zalecana wysokość montażu:	2 m / 10 m / 2,5 m
Stopień/klasa ochrony:	IP20 / Klasa III FC= IP20 / Klasa III
Siła uderzenia:	IK04
Zakres pomiaru temperatury:	-5 °C (do) +45 °C
Temperatura otoczenia:	-25 °C (do) +55 °C
Obudowa:	poliwęglan, odporny na promieniowanie UV
Sensory światła:	2

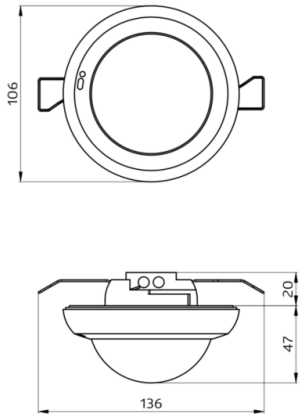
Liczba czujników PIR:	4
KNX TP 256:	Tak
Światło orientacyjne:	5 - 100 % / OFF / 1 min - 255 min
Światło nocne:	5 - 100 %
Wartość ustawiona jasności:	5 - 2000 (luks)

Szczegóły zamówienia

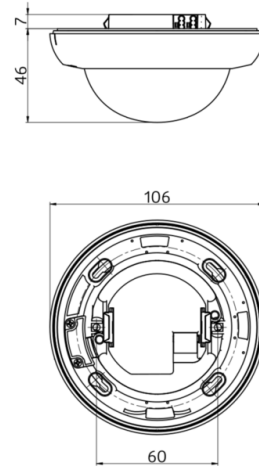
Typ	Kolor	Nr art.	EAN
PD4N-KNXs-DX-FC	biały matowy, zbliżony do RAL9010	93516	4007529935161
PD4N-KNXs-DX-FM (podtynkowe)	biały matowy, zbliżony do RAL9010	93517	4007529935178

Akcesoria

Typ	Kolor	Nr art.	EAN
BLE-IR-Adapter	czarny	93067	4007529930678
IR-PD-KNX	-	92123	4007529921232
IR-PD-KNX-Mini	-	93398	4007529933983
Corridor lens PD4N type A	biały, zbliżony do RAL9010	93073	4007529930739
podtynkowe	biały	93307	4007529933075
lens PD4N, Pierścień osłonowy	antracyt matowy, zbliżony do RAL7016	93731	4007529937318
lens PD4N, Pierścień osłonowy	czarny matowy, zbliżony do RAL9005	93733	4007529937332
lens PD4N, Pierścień osłonowy	biały matowy, zbliżony do RAL9016	93732	4007529937325
Corridor lens PD4N type A, Pierścień osłonowy	biały matowy, zbliżony do RAL9016	93742	4007529937424
Corridor lens PD4N type A, Pierścień osłonowy	antracyt matowy, zbliżony do RAL7016	93741	4007529937417
Corridor lens PD4N type A, Pierścień osłonowy	czarny matowy, zbliżony do RAL9005	93743	4007529937431
Ø 200 x 90 mm	biały	92199	4007529921997



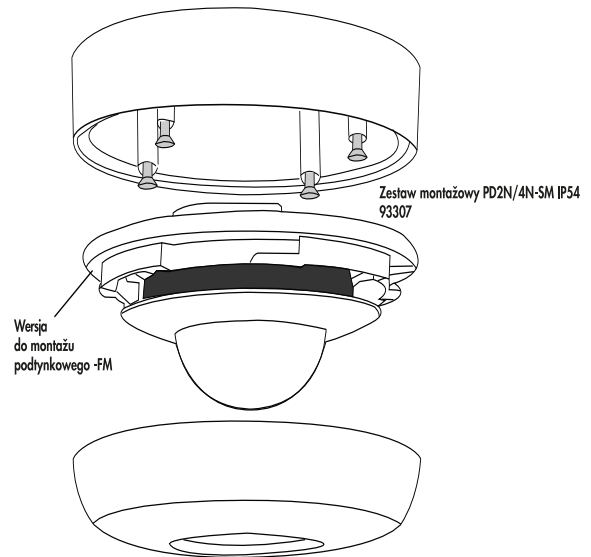
Wymiary 93516



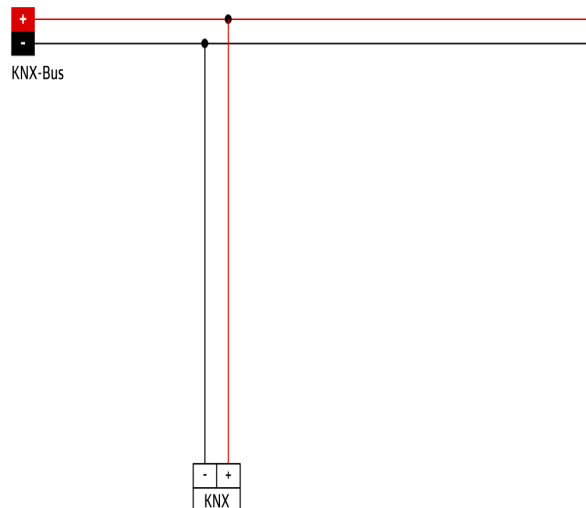
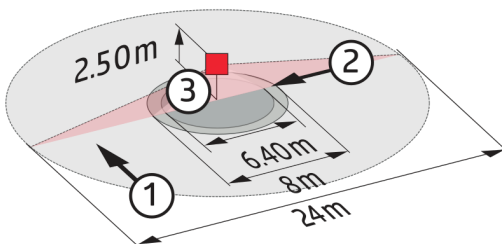
Wymiary 93517



Wersja do montażu natynkowego (SM)



Wersja do montażu natynkowego (SM)



Zasięg

- 1: Przejście w poprzek pola detekcji
- 2: Podchodzenie/zbliżanie się od frontu
- 3: Czynności siedzące

Schemat połączeń

© 2022 B.E.G. Brück Electronic GmbH