

## Czujniki DALI - Multicast

### PD4-S-DAA4G



biały matowy, zbliżony do biały matowy, zbliżony do RAL9010 , Nr art. 92721 RAL9010 , Nr art. 92759

#### Informacje o produkcie

- Czujnik Slave do systemu DALI
- Do rozszerzania obszaru detekcji czujnika typu Master PD4-M-DAA4G / PD4-M-HCL
- Impuls załączający do Mastera po wykryciu ruchu nie zależy od poziomu światła w otoczeniu
- Tryb autotestu w czujniku Master
- Plug & Play - nie jest wymagane programowanie parametrów
- Łatwość montażu
- Dostępna wersja natynkowa lub do montażu w sufitach podwieszanych
- **Przykłady zastosowań:**  
sale konferencyjne, sale lekcyjne / seminaryjne

#### Specyfikacja techniczna

<b>Napięcie</b>	22 V DC Do łączenia z systemami DALI Bus
<b>Wymiary:</b>	FC= Ø 98 x 96 mm SM= Ø 103 x 76 mm
<b>Obszar detekcji:</b>	poziomo 360° (Montaż sufitowy)
<b>Zasięg:</b>	maks. Ø 24 m (poprzecznie) maks. Ø 8 m (frontalny) maks. Ø 6,4 m (siedzący)
<b>Obszar monitorowany (ruch styczny):</b>	450 m <sup>2</sup> / 2,5 m Wysokość montażu

**Min./Maks./Zalecana wysokość montażu:** 2 m / 10 m / 2,5 m

**Stopień/klasa ochrony:** FC= IP20 / Klasa II  
SM= IP54 / Klasa II

**Temperatura otoczenia:** -25 °C (do) +50 °C

**Obudowa:** poliwęglan, odporny na promieniowanie UV

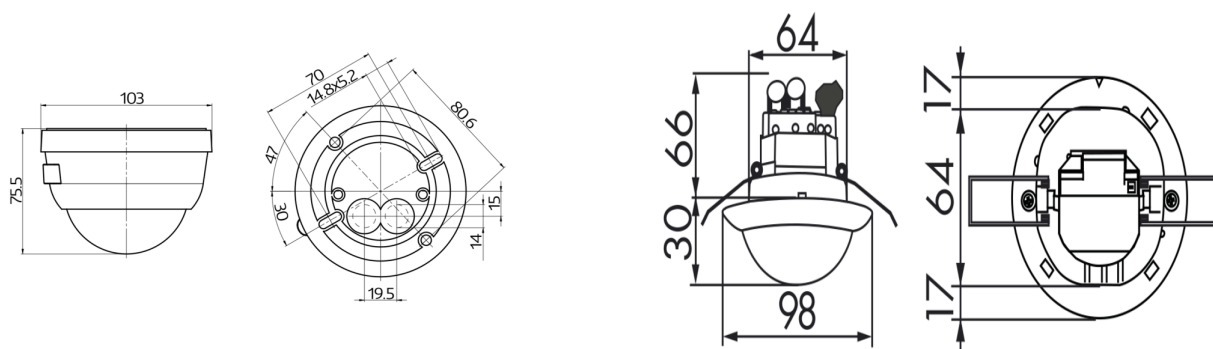
Do jednego PD4-M-DAA4G można podłączyć maks. 4 slave'y

## Szczegóły zamówienia

Typ	Kolor	Nr art.	EAN
PD4-S-DAA4G-FC	biały matowy, zbliżony do RAL9010	92721	4007529927210
PD4-S-DAA4G-SM	biały matowy, zbliżony do RAL9010	92759	4007529927593

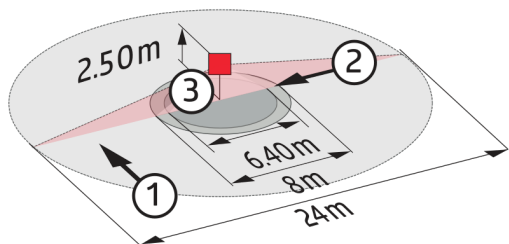
## Akcesoria

Typ	Kolor	Nr art.	EAN
Ø 200 x 90 mm	biały	92199	4007529921997



Wymiary 92759

Wymiary 92721



### Zasięg

- 1: Przejście w poprzek pola detekcji
- 2: Podchodzenie/zbliżanie się od frontu
- 3: Czynności siedzące

### Schemat połączeń

