

PD2N-KNXs-ST



biały matowy, zbliżony do biały matowy, zbliżony do
RAL9010 , Nr art. 93510 RAL9010 , Nr art. 93511

Informacje o produkcie

- Czujnik obecności KNX ze zintegrowanym złączem KNX bus
- KNX Secure Ready
- Parametryzacja poprzez ETS 5 do integracji z systemami KNX
Indywidualne dopasowanie czułości sensora ruchu
- Pomiar światła mieszanego poprzez wewnętrzny, zewnętrzny i zdalny (opcjonalne) sensor światła
- Inteligentny tryb automatyczny, tryb półautomatyczny, tryb regulacji niezależny od obecności (tryb wyłącznika zmierzchowego), tryb automatyczny
- 1 x światło (regulacja lub załączanie), 1 x wyjście slave, 3 odrębne bloki HVAC
- Regulacja maks. trzech grup oświetlenia poprzez offset (możliwy wpływ czynników zewnętrznych)
- Krótki okres obecności, samoregulujący czas załączenia, funkcja korytarzowa
- Różne funkcje blokady
- Funkcja soft-start
- Odtwarzanie scen świetlnych
- Opcjonalnie aktywowane wskaźniki stanu
- Bazę danych produktów do zaimportowania do ETS należy pobrać ze strony www firmy B.E.G.
- Obszar detekcji można rozszerzyć stosując tryb master-slave
- Wiele różnych opcji optymalizacji pomiaru światła
- Mierzona wartość światła jest przesyłana do magistrali
- Adaptacja krzywej przyciemniania światła
- Możliwość dwukierunkowego zdalnego sterowania przy pomocy adaptera IR i aplikacji B.E.G. na smartfony
- Kod PIN
- Możliwość zdalnego programowania pilotem (opcja)

- Tryb programowania (adres fizyczny) może być obsługiwany pilotem
Tryb HVAC (1=komfort, 2=stand-by, 3=ekonomiczny, 4 = ochrona przed zamrażaniem/przegrzaniem)
- Możliwość manualnej regulacji przy pomocy zewnętrznych przycisków KNX
Kontrola funkcji (tętno, przesyłanie cykliczne)
- Wymuszone wyłączenie
- Inteligentny centralny wyłącznik
- Ostrzeżenie o wyłączeniu
- Funkcja nagrzewania z czasem nagrzewania regulowanym od 1 do 100 godz.
- Zachowanie urządzenia po wznowieniu napięcia można dowolnie programować
- Programowalny czas zwłoki ze względów bezpieczeństwa po każdym wyłączeniu światła
- **Przykłady zastosowań:**
biura, sale konferencyjne, szkoły, przedszkola, szpitale itp.

Specyfikacja techniczna

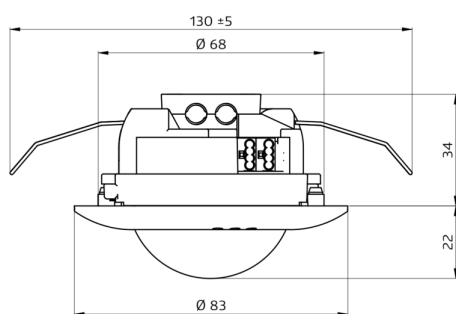
Napięcie	Do łączenia z systemami KNX BUS
Wymiary:	Ø 106 x 42 mm FC= Ø 83 x 55 mm
typ. wejście zasilania:	12 mA
Obszar detekcji:	poziomo 360° (Montaż sufitowy)
Zasięg:	maks. Ø 10 m (poprzecznie) maks. Ø 6 m (frontalny) maks. Ø 4 m (siedzący)
Obszar monitorowany (ruch styczny):	78 m ² / 2,5 m Wysokość montażu
Min./Maks./Zalecana wysokość montażu:	2 m / 5 m / 2,5 m
Stopień/klasa ochrony:	IP20 / Klasa III FC= IP20 / Klasa III
Siła uderzenia:	IK05
Temperatura otoczenia:	-25 °C (do) +55 °C
Obudowa:	poliwęglan, odporny na promieniowanie UV
Sensory światła:	2
Liczba czujników PIR:	1
KNX TP 256:	Tak
Światło orientacyjne:	5 - 100 % / OFF / 1 min - 255 min
Światło nocne:	5 - 100 %
Wartość ustawiona jasności:	5 - 2000 (luks)

Szczegóły zamówienia

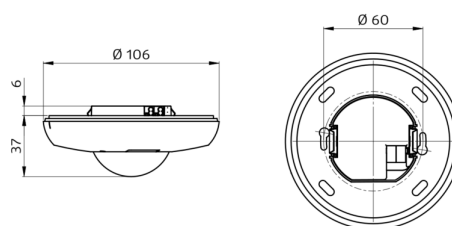
Typ	Kolor	Nr art.	EAN
PD2N-KNXs-ST-FC	biały matowy, zbliżony do RAL9010	93510	4007529935109
PD2N-KNXs-ST-FM (podtynkowe)	biały matowy, zbliżony do RAL9010	93511	4007529935116

Akcesoria

Typ	Kolor	Nr art.	EAN
BLE-IR-Adapter	czarny	93067	4007529930678
IR-PD-KNX podtynkowe	- biały	92123 93307	4007529921232 4007529933075
Pierścień osłonowy PD2N FC	czarny matowy, zbliżony do RAL9005	93773	4007529937738
Pierścień osłonowy PD2N FC	biały matowy, zbliżony do RAL9016	93772	4007529937721
Pierścień osłonowy PD2N FC	antracyt matowy, zbliżony do RAL7016	93771	4007529937714
Ø 200 x 90 mm	biały	92199	4007529921997



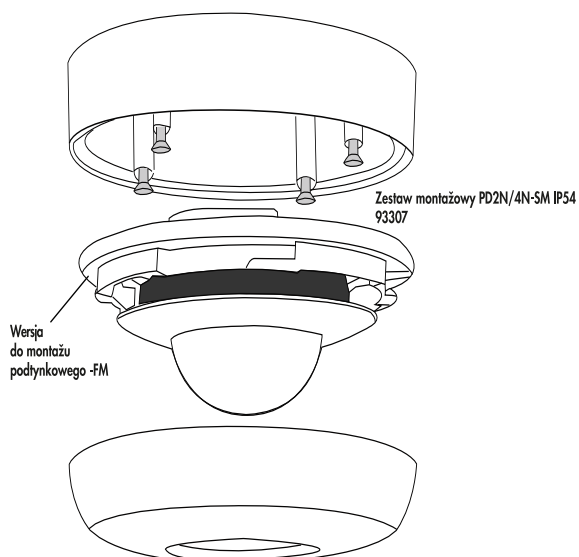
Wymiary 93510



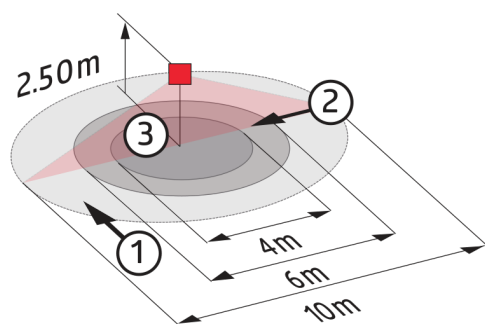
Wymiary 93511



Wersja do montażu natynkowego (SM)

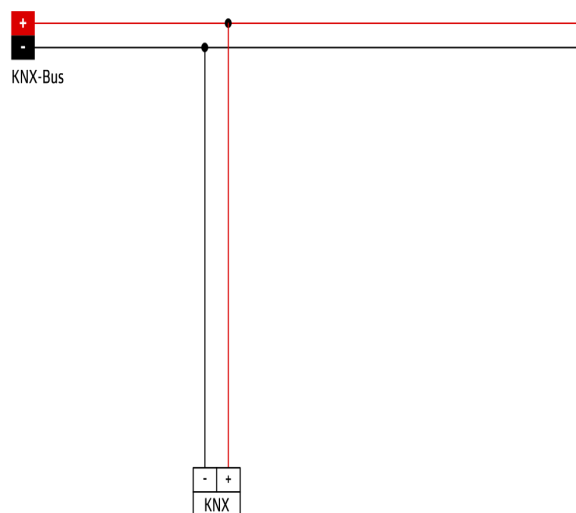


Wersja do montażu natynkowego (SM)



Zasięg

- 1: Przejście w poprzek pola detekcji
- 2: Podchodzenie/zbliżanie się od frontu
- 3: Czynności siedzące



Schemat połączeń