

## KNX - Czujniki obecności KNX Gen7 Deluxe

### PD2N-KNXs-DX



biały matowy, zbliżony do biały matowy, zbliżony do  
RAL9010 , Nr art. 93512    RAL9010 , Nr art. 93513

#### Informacje o produkcie

- Czujnik obecności KNX ze zintegrowanym złączem KNX bus
- KNX Secure Ready
- Sterownik HCL/RGB
- Parametryzacja poprzez ETS 5 do integracji z systemami KNX  
Indywidualne dopasowanie czułości sensora ruchu
- Pomiar światła mieszanego poprzez wewnętrzny, zewnętrzny i zdalny (opcjonalne) sensor światła
- Inteligentny tryb automatyczny, tryb półautomatyczny, tryb regulacji niezależny od obecności (tryb wyłącznika zmierzchowego), tryb automatyczny
- 1 x światło (regulacja lub załączanie), 1 x wyjście slave, 3 odrębne bloki HVAC
- Regulacja maks. trzech grup oświetlenia poprzez offset (możliwy wpływ czynników zewnętrznych)
- Krótki okres obecności, samoregulujący czas załączenia, funkcja korytarzowa
- Różne funkcje blokady
- Funkcja soft-start
- Dwa moduły logiczne
- Odtwarzanie scen świetlnych
- Opcjonalnie aktywowane wskaźniki stanu
- Sensor dźwięku i temperatury
- Bazę danych produktów do zaimportowania do ETS należy pobrać ze strony [www firmy B.E.G.](http://www.beg-luxomat.com)
- Obszar detekcji można rozszerzyć stosując tryb master-slave
- Wiele różnych opcji optymalizacji pomiaru światła
- Mierzona wartość światła jest przesyłana do magistrali
- Adaptacja krzywej przyciemniania światła

- Możliwość dwukierunkowego zdalnego sterowania przy pomocy adaptera IR i aplikacji B.E.G. na smartfony
- Kod PIN
- Możliwość zdalnego programowania pilotem (opcja)  
Możliwość zdalnego programowania 5-przyciskowym pilotem (wyposażenie dodatkowe)
- Tryb programowania (adres fizyczny) może być obsługiwany pilotem  
Tryb HVAC (1=komfort, 2=stand-by, 3=ekonomiczny, 4 = ochrona przed zamrażaniem/przeegraniem)
- Możliwość manualnej regulacji przy pomocy zewnętrznych przycisków KNX  
Kontrola funkcji (tętno, przesyłanie cykliczne)
- Symulacja obecności
- Wymuszone wyłączenie
- Inteligentny centralny wyłącznik
- Ostrzeżenie o wyłączeniu
- Funkcja nagrzewania z czasem nagrzewania regulowanym od 1 do 100 godz.
- Zachowanie urządzenia po wznowieniu napięcia można dowolnie programować
- Programowalny czas zwłoki ze względów bezpieczeństwa po każdym wyłączeniu światła
- **Przykłady zastosowań:**  
biura, sale konferencyjne, szkoły, przedszkola, szpitale itp.

---

## Specyfikacja techniczna

|  |   |
|--|---|
| <b>Napięcie</b>                              | Do łączenia z systemami KNX BUS   |
| <b>Wymiary:</b>                              | Ø 106 x 42 mm<br>FC= Ø 83 x 55 mm   |
| <b>typ. wejście zasilania:</b>               | 12 mA   |
| <b>Obszar detekcji:</b>                      | poziomo 360° (Montaż sufitowy)  |
| <b>Zasięg:</b>                               | maks. Ø 10 m (poprzecznie)<br>maks. Ø 6 m (frontalny)<br>maks. Ø 4 m (siedzący) |
| <b>Obszar monitorowany (ruch styczny):</b>   | 78 m <sup>2</sup> / 2,5 m Wysokość montażu                                      |
| <b>Min./Maks./Zalecana wysokość montażu:</b> | 2 m / 5 m / 2,5 m   |
| <b>Stopień/klasa ochrony:</b>                | IP20 / Klasa III<br>FC= IP20 / Klasa III  |
| <b>Siła uderzenia:</b>                       | IK05  |
| <b>Zakres pomiaru temperatury:</b>           | -5 °C (do) +45 °C   |
| <b>Temperatura otoczenia:</b>                | -25 °C (do) +55 °C  |
| <b>Obudowa:</b>                              | poliwęglan, odporny na promieniowanie UV  |
| <b>Sensory światła:</b>                      | 2   |
| <b>Liczba czujników PIR:</b>                 | 1   |
| <b>KNX TP 256:</b>                           | Tak   |

|                                    |                                   |
|------------------------------------|-----------------------------------|
| <b>Światło orientacyjne:</b>       | 5 - 100 % / OFF / 1 min - 255 min |
| <b>Światło nocne:</b>              | 5 - 100 %                         |
| <b>Wartość ustawiona jasności:</b> | 5 - 2000 (luks)                   |

---

## Szczegóły zamówienia

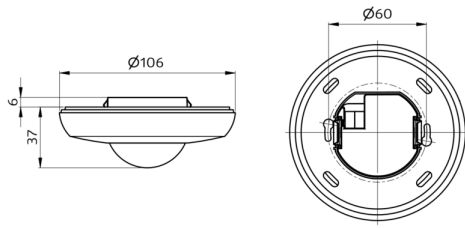
| <b>Typ</b>                      | <b>Kolor</b>                      | <b>Nr art.</b> | <b>EAN</b>    |
|---------------------------------|-----------------------------------|----------------|---------------|
| PD2N-KNXs-DX-FC                 | biały matowy, zbliżony do RAL9010 | 93512          | 4007529935123 |
| PD2N-KNXs-DX-FM<br>(podtynkowe) | biały matowy, zbliżony do RAL9010 | 93513          | 4007529935130 |

---

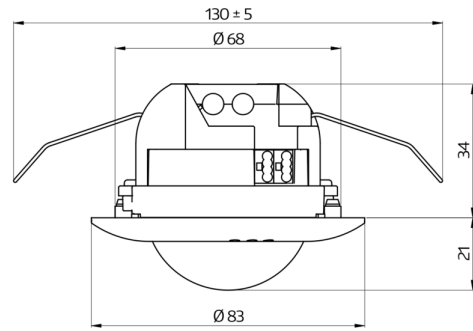
## Akcesoria

| <b>Typ</b>                    | <b>Kolor</b>                         | <b>Nr art.</b> | <b>EAN</b>    |
|-------------------------------|--------------------------------------|----------------|---------------|
| BLE-IR-Adapter                | czarny                               | 93067          | 4007529930678 |
| IR-PD-KNX                     | -                                    | 92123          | 4007529921232 |
| IR-PD-KNX-Mini                | -                                    | 93398          | 4007529933983 |
| podtynkowe                    | biały                                | 93307          | 4007529933075 |
| Pierścień osłonowy PD2N<br>FC | czarny matowy, zbliżony do RAL9005   | 93773          | 4007529937738 |
| Pierścień osłonowy PD2N<br>FC | biały matowy, zbliżony do RAL9016    | 93772          | 4007529937721 |
| Pierścień osłonowy PD2N<br>FC | antracyt matowy, zbliżony do RAL7016 | 93771          | 4007529937714 |
| Ø 200 x 90 mm                 | biały                                | 92199          | 4007529921997 |

---



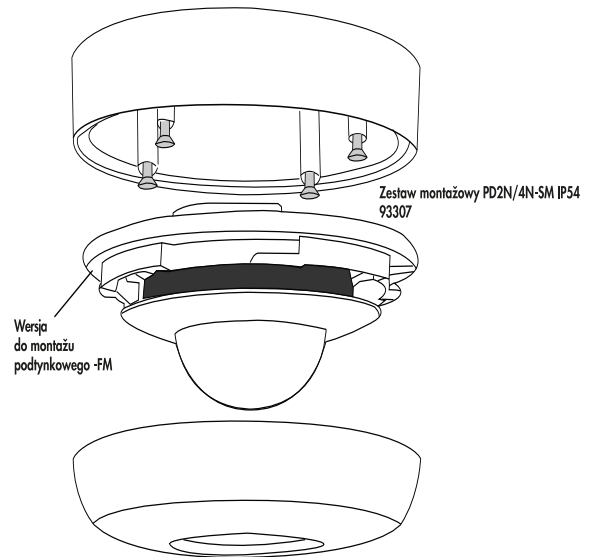
Wymiary 93513



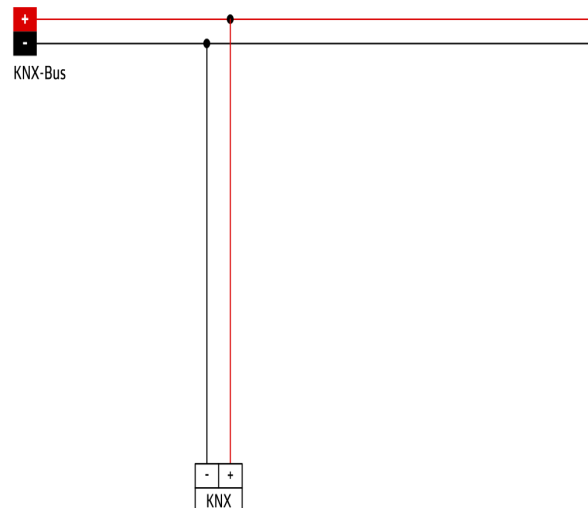
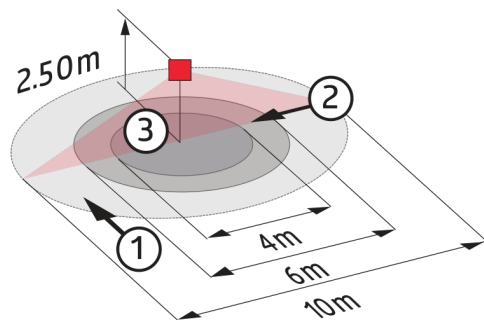
Wymiary 93512



Wersja do montażu natynkowego (SM)



Wersja do montażu natynkowego (SM)



## Zasięg

- 1: Przejście w poprzek pola detekcji
- 2: Podchodzenie/zbliżanie się od frontu
- 3: Czynności siedzące

## Schemat połączeń

---

© 2022 B.E.G. Brück Electronic GmbH