

## Zestaw do przerywania łuku RC



biały , Nr art. 10880

### Informacje o produkcie

- W razie konieczności ten zestaw tłumiący jest stosowany do ochrony instalacji oświetleniowej przed przepięciami.
- Wywołane przyczynami technicznymi skoki napięcia przy załączaniu obciążeń indukcyjnych (np. stateczników elektronicznych), szczególnie w połączeniu z długimi przewodami, mogą prowadzić do zakłóceń w działaniu czujników ruchu lub obecności.
- Zaleca się stosowanie zestawów tłumiących RC w przypadku rozbudowanych instalacji, z dużą liczbą stateczników elektronicznych sterowanych równolegle.
- W instalacji znaczenie ma bliskość źródeł zakłóceń.

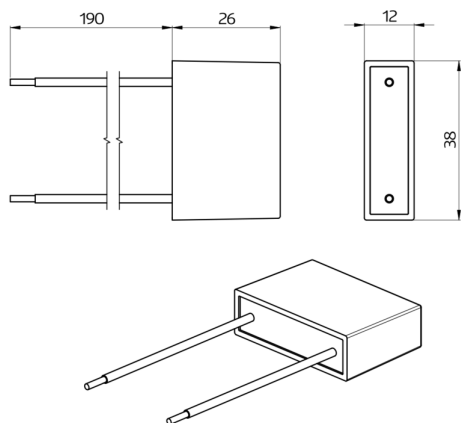
### Specyfikacja techniczna

<b>Napięcie</b>	230 V AC $\pm$ 10%
<b>Wymiary:</b>	38 x 12 x 26 mm
<b>Stopień/klasa ochrony:</b>	IP20 / Klasa II
<b>Temperatura otoczenia:</b>	-25 °C (do) +50 °C
<b>Obudowa:</b>	poliwęglan, odporny na promieniowanie UV
<b>Długość przewodu:</b>	15 cm

### Szczegóły zamówienia

Typ	Kolor	Nr art.	EAN
Zestaw do przerywania łuku RC	biały	10880	4007529108800

---



Wymiary 10880

---

© 2022 B.E.G. Brüch Electronic GmbH