

## Mini-Mini-Zestaw do przerywania łuku RC



czarny , Nr art. 10882

### Informacje o produkcie

- W razie konieczności ten zestaw tłumiący jest stosowany do ochrony instalacji oświetleniowej przed przepięciami.
- Wywołane przyczynami technicznymi skoki napięcia przy załączaniu obciążeń indukcyjnych (np. stateczników elektronicznych), szczególnie w połączeniu z długimi przewodami, mogą prowadzić do zakłóceń w działaniu czujników ruchu lub obecności.
- Zaleca się stosowanie zestawów tłumiących RC w przypadku rozbudowanych instalacji, z dużą liczbą stateczników elektronicznych sterowanych równolegle.
- W instalacji znaczenie ma bliskość źródeł zakłóceń.

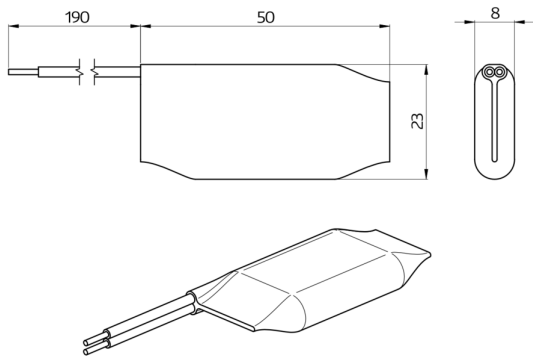
### Specyfikacja techniczna

<b>Napięcie</b>	230 V AC $\pm$ 10%
<b>Wymiary:</b>	50 x 23 x 8 mm
<b>Stopień/klasa ochrony:</b>	IP20 / Klasa II
<b>Temperatura otoczenia:</b>	-25 °C (do) +50 °C
<b>Obudowa:</b>	polyolefin
<b>Długość przewodu:</b>	15 cm

### Szczegóły zamówienia

Typ	Kolor	Nr art.	EAN
Mini-Zestaw do przerywania łuku RC	czarny	10882	4007529108824

---



Wymiary 10882

---

© 2022 B.E.G. Brück Electronic GmbH