

## KNX - Czujniki obecności KNX Basic Gen6

### Indoor 180-KNX-BA



- , Nr art. 93362

#### Informacje o produkcie

- Czujnik obecności KNX ze zintegrowanym złączem KNX bus, szczególnie do instalacji naściennych
- Tryb automatyczny
- 1 x światło (załączanie), 1 odrębny blok HVAC  
Indywidualne dopasowanie czułości sensora ruchu
- Pomiar światła mieszanego dzięki wbudowanemu sensorowi światła
- Różne funkcje blokady
- Wskaźniki stanu można włączać/wyłączać
- Zachowanie urządzenia po wznowieniu napięcia można dowolnie programować
- Programowalny czas zwłoki ze względów bezpieczeństwa po każdym wyłączeniu światła
- Parametryzacja poprzez ETS 4 do integracji z systemami KNX
- Bazę danych produktów do zaimportowania do ETS należy pobrać ze strony www firmy B.E.G.
- Do łączenia z ramkami (wymiar wewnętrzny 50 x 50 mm) w 5 różnych kolorach
- W połączeniu z płytą centralną możliwość stosowania z systemami ramek różnych producentów osprzętu
- Sostępne ramki i płyty centralne B.E.G. do łączenia z innymi systemami ramek
- Proszę ramki zamawiać oddzielnie, są dostępne w różnych kolorach
- **Przykłady zastosowań:**  
łazienki/ toalety, pomieszczenia z wyposażeniem

#### Specyfikacja techniczna

**Napięcie** Do łączenia z systemami KNX BUS

**Wymiary:** (bez ramki) 70 x 70 x 61 mm

<b>typ. wejście zasilania:</b>	12 mA
<b>Obszar detekcji:</b>	poziomo 180° (Montaż naścienny)
<b>Zasięg:</b>	maks. 10 m (poprzecznie) maks. 3 m (frontalny)
<b>Obszar monitorowany (ruch styczny):</b>	150 m <sup>2</sup> / 1,1 m Wysokość montażu
<b>Min./Maks./Zalecana wysokość montażu:</b>	1 m / 2,2 m / 1,1 m
<b>Stopień/klasa ochrony:</b>	IP20 / Klasa III
<b>Temperatura otoczenia:</b>	-25 °C (do) +55 °C
<b>Obudowa:</b>	poliwęglan, odporny na promieniowanie UV
<b>Sensory światła:</b>	1
<b>Liczba czujników PIR:</b>	1
<b>KNX TP 256:</b>	Tak
<b>Próg włączenia:</b>	5 – 2000 (luks)

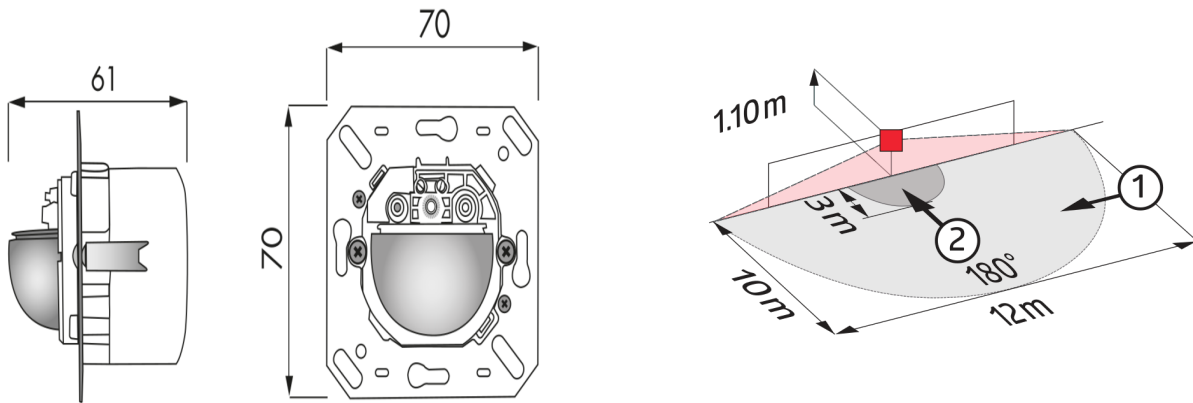
## Szczegóły zamówienia

Typ	Kolor	Nr art.	EAN
Indoor 180-KNX-BA bez ramki -		93362	4007529933624

## Akcesoria

Typ	Kolor	Nr art.	EAN
Pokrywa IP20 Indoor 180	czysta biel matowy, zbliżony do RAL9010	92630	4007529926305
Pokrywa IP20 Indoor 180	biały matowy, zbliżony do RAL9016	92631	4007529926312
Pokrywa IP20 Indoor 180	antracyt matowy, zbliżony do RAL7021	92634	4007529926343
Pokrywa IP54 Indoor 180	czysta biel matowy, zbliżony do RAL9010	92139	4007529921393
Pokrywa IP20 Indoor 180	perłowa biel matowy, zbliżony do RAL1013	92632	4007529926329
Pokrywa IP20 Indoor 180	srebrny matowy, zbliżony do RAL9006	92633	4007529926336
Adapter do wersji SM Indoor 180	czysta biel matowy, zbliżony do RAL9010	92141	4007529921416
Płyta centralna Indoor 180	biały matowy, zbliżony do RAL9016	38947	4007529389476

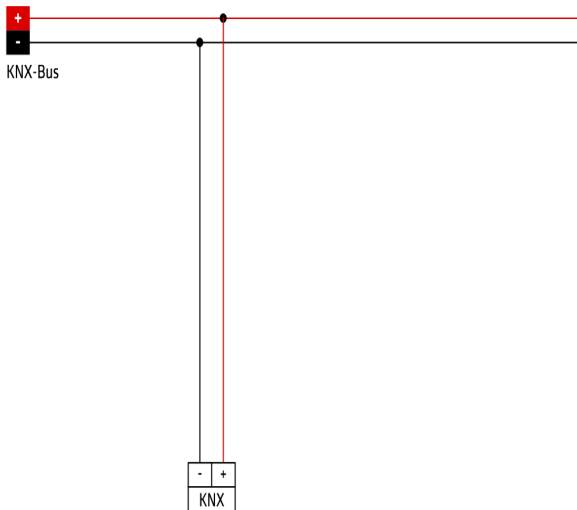
Typ	Kolor	Nr art.	EAN
Płyta centralna Indoor 180 55 x 55 mm	czysta biel błyszczący	39222	4007529392223



Wymiary 93362

#### Zasięg

- 1: Przejście w poprzek pola detekcji
- 2: Podchodzenie/zbliżanie się od frontu



Schemat połączeń