

## Płyta centralna Indoor 180 S1 56x56



czysta biel błyszczący,  
zbliżony do RAL9010 , Nr  
art. 35126

### Informacje o produkcie

- Płyta centralna do instalacji korpusu czujnika Indoor 180 w modułach wyłączników firmy Berker S.1

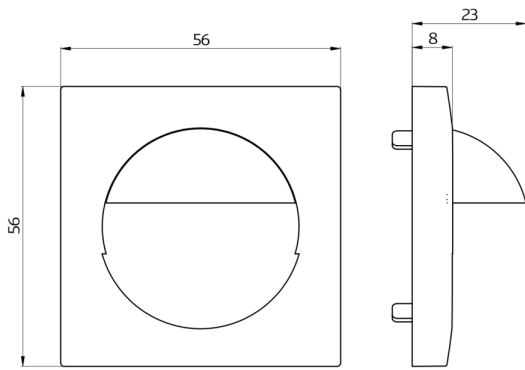
### Specyfikacja techniczna

**Wymiary:** 56 x 56 mm

**Obudowa:** poliwęglan, odporny na promieniowanie UV

### Szczegóły zamówienia

Typ	Kolor	Nr art.	EAN
Płyta centralna Indoor 180 S1 56x56	czysta biel błyszczący, zbliżony do RAL9010	35126	4007529351268



Wymiary 35126

---

© 2022 B.E.G. Brück Electronic GmbH