

Płyta centralna Indoor 180 56x56 modułu2



czysta biel błyszcząca,
zbliżony do RAL9010 , Nr
art. 35127

Informacje o produkcie

- Płyta centralna służąca do instalacji korpusu czujnika Indoor 180 w ramce wyłącznika Berker Module 2

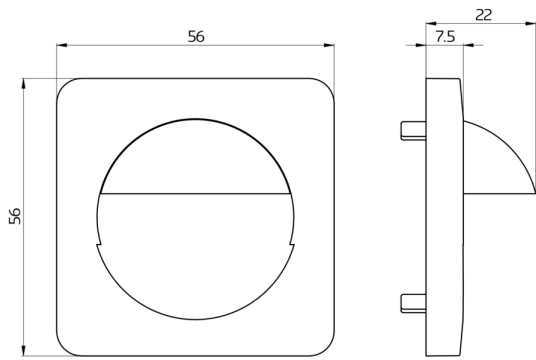
Specyfikacja techniczna

Wymiary: 56 x 56 mm

Obudowa: poliwęglan, odporny na promieniowanie UV

Szczegóły zamówienia

Typ	Kolor	Nr art.	EAN
Płyta centralna Indoor 180 56x56 modułu2	czysta biel błyszcząca, zbliżony do RAL9010	35127	4007529351275



Wymiary 35127

© 2022 B.E.G. Brück Electronic GmbH