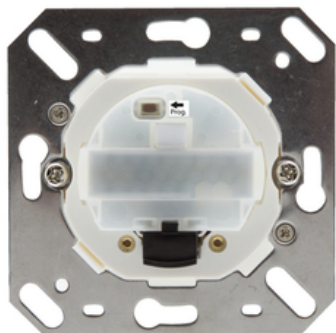


## KNX - Czujniki obecności KNX Gen7 Deluxe

### Indoor 140-L-KNXs-DX



- , Nr art. 93526

#### Informacje o produkcie

- Czujnik obecności KNX ze zintegrowanym złączem KNX bus, szczególnie do instalacji naściennych
- KNX Secure Ready
- Zintegrowane podświetlenie z funkcją światła orientacyjnego lub nocnego
- Zintegrowany przycisk (dwie programowane funkcje)
- Sterownik HCL/RGB
- Parametryzacja poprzez ETS 5 do integracji z systemami KNX  
Indywidualne dopasowanie czułości sensora ruchu
- Pomiar światła mieszanego poprzez wewnętrzny, zewnętrzny i zdalny (opcjonalne) sensor światła
- Inteligentny tryb automatyczny, tryb półautomatyczny, tryb regulacji niezależny od obecności (tryb wyłącznika zmierzchowego), tryb automatyczny
- 1 x światło (regulacja lub załączanie), 1 x wyjście slave, 3 odrębne bloki HVAC
- Regulacja maks. trzech grup oświetlenia poprzez offset (możliwy wpływ czynników zewnętrznych)
- Krótki okres obecności, samoregulujący czas załączenia, funkcja korytarzowa
- Różne funkcje blokady
- Funkcja soft-start
- Dwa moduły logiczne
- Odtwarzanie scen świetlnych
- Opcjonalnie aktywowane wskaźniki stanu
- Bazę danych produktów do zaimportowania do ETS należy pobrać ze strony www firmy B.E.G.
- Obszar detekcji można rozszerzyć stosując tryb master-slave
- Wiele różnych opcji optymalizacji pomiaru światła
- Mierzona wartość światła jest przesyłana do magistrali
- Adaptacja krzywej przyciemniania światła

- Możliwość dwukierunkowego zdalnego sterowania przy pomocy adaptera IR i aplikacji B.E.G. na smartfony
- Kod PIN
- Możliwość zdalnego programowania pilotem (opcja)  
Możliwość zdalnego programowania 5-przyciskowym pilotem (wyposażenie dodatkowe)
- Tryb programowania (adres fizyczny) może być obsługiwany pilotem  
Tryb HVAC (1=komfort, 2=stand-by, 3=ekonomiczny, 4 = ochrona przed zamrażaniem/przegrzaniem)
- Możliwość manualnej regulacji przy pomocy zewnętrznych przycisków KNX  
Kontrola funkcji (tętno, przesyłanie cykliczne)
- Symulacja obecności
- Wymuszone wyłączenie
- Inteligentny centralny wyłącznik
- Ostrzeżenie o wyłączeniu
- Funkcja nagrzewania z czasem nagrzewania regulowanym od 1 do 100 godz.
- Zachowanie urządzenia po wznowieniu napięcia można dowolnie programować
- Programowalny czas zwłoki ze względów bezpieczeństwa po każdym wyłączeniu światła
- **Przykłady zastosowań:**  
korytarze hotelowe, sypialnie, domy opieki

---

## Specyfikacja techniczna

<b>Napięcie</b>	Do łączenia z systemami KNX BUS
<b>Wymiary:</b>	(bez ramki) 70 x 70 x 51 mm
<b>typ. wejście zasilania:</b>	24 mA
<b>Obszar detekcji:</b>	poziomo 120° (Montaż naścienny)
<b>Zasięg:</b>	maks. 8 m (poprzecznie) maks. 3 m (frontalny)
<b>Obszar monitorowany (ruch styczny):</b>	67 m <sup>2</sup> / 1,1 m Wysokość montażu
<b>Min./Maks./Zalecana wysokość montażu:</b>	1 m / 1,2 m / 1,1 m
<b>Stopień/klasa ochrony:</b>	IP20 / Klasa III
<b>Siła uderzenia:</b>	IK07
<b>Zakres pomiaru temperatury:</b>	-5 °C (do) +45 °C
<b>Temperatura otoczenia:</b>	-25 °C (do) +55 °C
<b>Obudowa:</b>	poliwęglan, odporny na promieniowanie UV
<b>Sensory światła:</b>	1
<b>Liczba czujników PIR:</b>	1
<b>KNX TP 256:</b>	Tak
<b>Światło orientacyjne:</b>	5 - 100 % / OFF / 1 min - 255 min
<b>Światło nocne:</b>	5 - 100 %

**Wartość ustawiona jasności:** 5 - 2000 (luks)

---

## Szczegóły zamówienia

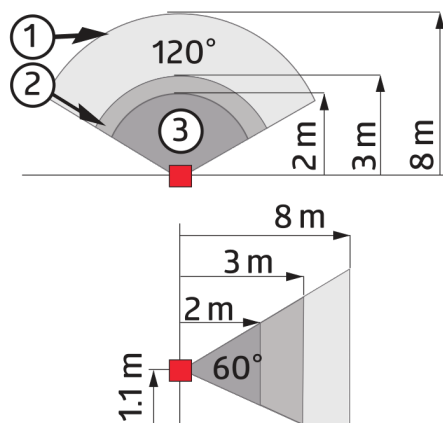
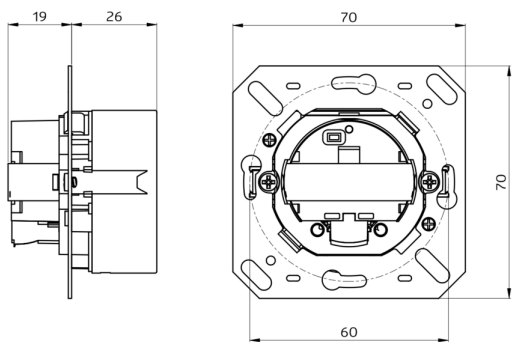
Typ	Kolor	Nr art.	EAN
Indoor 140-L-KNXs-DX bez ramki	-	93526	4007529935260

---

## Akcesoria

Typ	Kolor	Nr art.	EAN
BLE-IR-Adapter	czarny	93067	4007529930678
Adapter IR do smartfonów	czarny	92726	4007529927265
IR-PD-KNX	-	92123	4007529921232
IR-PD-KNX-Mini	-	93398	4007529933983
Pokrywa IP20 Indoor 140-L	perłowa biel matowy, zbliżony do RAL1013	94344	4007529943449
Pokrywa IP20 Indoor 140-L	czysta biel matowy, zbliżony do RAL9010	94343	4007529943432
Pokrywa IP20 Indoor 140-L	czysta biel błyszczący, zbliżony do RAL9010	94342	4007529943425
Pokrywa IP20 Indoor 140-L	antracyt matowy, zbliżony do RAL7021	94341	4007529943418
Płyta centralna Indoor 140 55x55	czysta biel błyszczący, zbliżony do RAL9010	94346	4007529943463
Płyta centralna Indoor 140 63x63	czysta biel błyszczący, zbliżony do RAL9010	94345	4007529943456
Płyta centralna Indoor 140 45x45	czysta biel błyszczący, zbliżony do RAL9010	38946	4007529389469

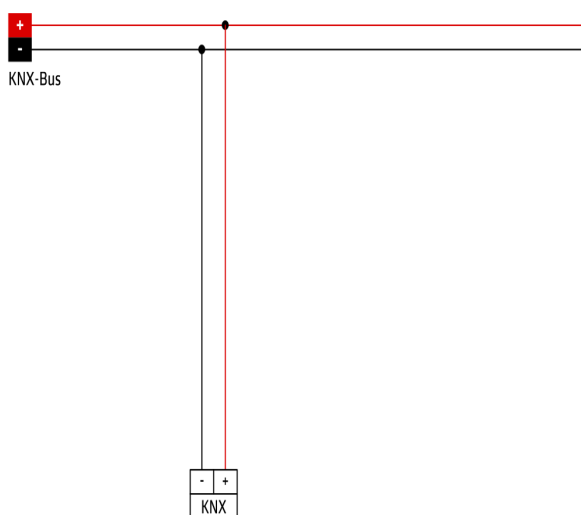
---



### Wymiary 93526

### Zasięg

- 1: Przejście w poprzek pola detekcji
- 2: Podchodzenie/zbliżanie się od frontu



### Schemat połączeń