

PD11-KNXs-FLAT-ST



biały matowy, zbliżony do
RAL9010 , Nr art. 93522

Informacje o produkcie

- Płaski czujnik obecności KNX ze zintegrowanym złączem KNX
- KNX Secure Ready
- Parametryzacja poprzez ETS 5 do integracji z systemami KNX
Indywidualne dopasowanie czułości sensora ruchu
- Pomiar światła mieszanego poprzez wewnętrzny, zewnętrzny i zdalny (opcjonalne) sensor światła
- Inteligentny tryb automatyczny, tryb półautomatyczny, tryb regulacji niezależny od obecności (tryb wyłącznika zmierzchowego), tryb automatyczny
- 1 x światło (regulacja lub załączanie), 1 x wyjście slave, 3 odrębne bloki HVAC
- Regulacja maks. trzech grup oświetlenia poprzez offset (możliwy wpływ czynników zewnętrznych)
- Krótki okres obecności, samoregulujący czas załączenia, funkcja korytarzowa
- Różne funkcje blokady
- Funkcja soft-start
- Odtwarzanie scen świetlnych
- Opcjonalnie aktywowane wskaźniki stanu
- Bazę danych produktów do zaimportowania do ETS należy pobrać ze strony [www firmy B.E.G.](http://www.beg-luxomat.com)
- Obszar detekcji można rozszerzyć stosując tryb master-slave
- Wiele różnych opcji optymalizacji pomiaru światła
- Mierzona wartość światła jest przesyłana do magistrali
- Adaptacja krzywej przyciemniania światła
- Możliwość dwukierunkowego zdalnego sterowania przy pomocy adaptera IR i aplikacji B.E.G. na smartfony
- Kod PIN
- Możliwość zdalnego programowania pilotem (opcja)

- Tryb programowania (adres fizyczny) może być obsługiwany pilotem
Tryb HVAC (1=komfort, 2=stand-by, 3=ekonomiczny, 4 = ochrona przed zamrażaniem/przegrzaniem)
- Możliwość manualnej regulacji przy pomocy zewnętrznych przycisków KNX
Kontrola funkcji (tętno, przesyłanie cykliczne)
- Wymuszone wyłączenie
- Inteligentny centralny wyłącznik
- Ostrzeżenie o wyłączeniu
- Funkcja nagrzewania z czasem nagrzewania regulowanym od 1 do 100 godz.
- Zachowanie urządzenia po wznowieniu napięcia można dowolnie programować
- Programowalny czas zwłoki ze względów bezpieczeństwa po każdym wyłączeniu światła
- Montaż w puszcze podtynkowej z akcesorium 92833, montaż natynkowy z akcesoriami 92833 i 92121
- **Przykłady zastosowań:**
biura, sale konferencyjne, szkoły, przedszkola, szpitale itp.

Specyfikacja techniczna

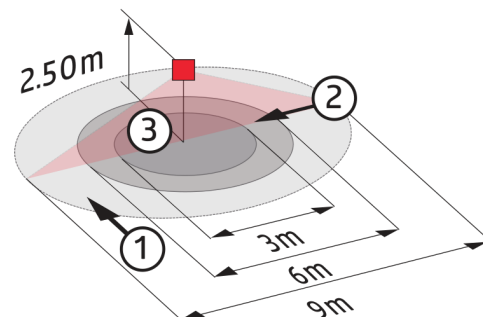
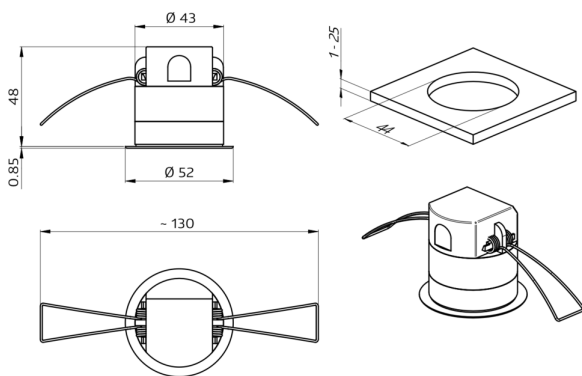
Napięcie	Do łączenia z systemami KNX BUS
Wymiary:	Ø 52 x 48 mm
typ. wejście zasilania:	12 mA
Obszar detekcji:	poziomo 360° (Montaż sufitowy)
Zasięg:	maks. Ø 9 m (poprzecznie) maks. Ø 6 m (frontalny) maks. Ø 3 m (siedzący)
Obszar monitorowany (ruch styczny):	63 m ² / 2,5 m Wysokość montażu
Min./Maks./Zalecana wysokość montażu:	2 m / 5 m / 2,5 m
Stopień/klasa ochrony:	IP54 / Klasa III
Siła uderzenia:	IK02
Temperatura otoczenia:	-25 °C (do) +55 °C
Obudowa:	poliwęglan, odporny na promieniowanie UV
KNX TP 256:	Tak
Światło orientacyjne:	5 - 100 % / OFF / 1 min - 255 min
Światło nocne:	5 - 100 %
Wartość ustawiona jasności:	5 - 2000 (luks)

Szczegóły zamówienia

Typ	Kolor	Nr art.	EAN
PD11-KNXs-FLAT-ST-FC	biały matowy, zbliżony do RAL9010	93522	4007529935222

Akcesoria

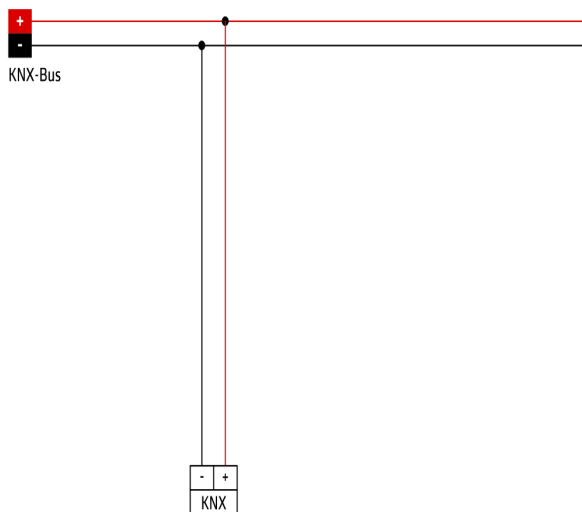
Typ	Kolor	Nr art.	EAN
BLE-IR-Adapter	czarny	93067	4007529930678
Adapter IR do smartfonów	czarny	92726	4007529927265
IR-PD-KNX	-	92123	4007529921232
Pierścień osłonowy PD11	biały matowy, zbliżony do RAL9010	92692	4007529926923
Adapter FM set / PD11	biały	92833	4007529928330
Kwadratowa ramka PD11-FC	biały matowy, zbliżony do RAL9010	92994	4007529929948
Adapter do wersji SM PD11	biały	92121	4007529921218



Wymiary 93522

Zasięg

- 1: Przejście w poprzek pola detekcji
- 2: Podchodzenie/zbliżanie się od frontu
- 3: Czynności siedzące



Schemat połączeń

© 2022 B.E.G. Brück Electronic GmbH