

## IP65



biały , Nr art. 92375

### Informacje o produkcie

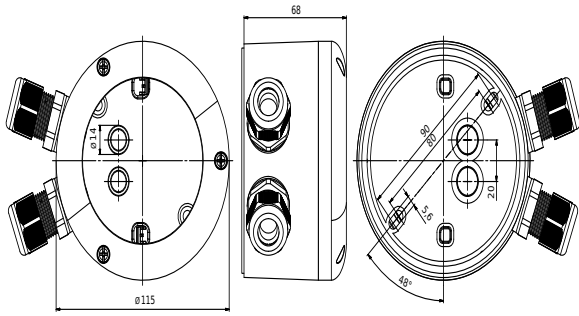
- Ten natynkowy adapter pozwala na podniesienie stopnia ochrony z IP20 do IP65 dla następujących czujników:
- PD4-M-1C-SM
- PD4-M-1C-GH-SM
- PD4-KNX-SM
- PD4-KNX-GH-SM
- PD4-KNX-C-SM
- 

### Specyfikacja techniczna

<b>Wymiary:</b>	Ø 115 x 70 mm
<b>Stopień/klasa ochrony:</b>	IP65
<b>Obudowa:</b>	poliwęglan, odporny na promieniowanie UV

### Szczegóły zamówienia

Typ	Kolor	Nr art.	EAN
Adapter do wersji SM (IP65) do PD4-SM IP20	biały	92375	4007529923755



Wersja do montażu natynkowego (SM)

---

© 2022 B.E.G. Brück Electronic GmbH