

IP65



biały , Nr art. 92375

Informacje o produkcie

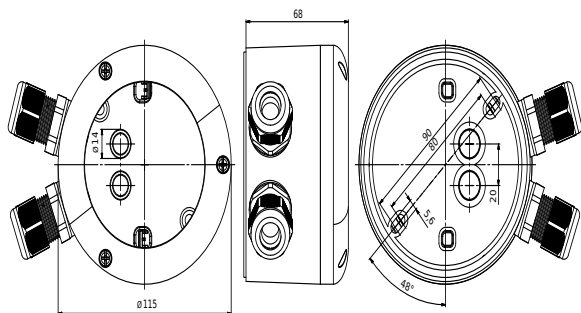
- Ten natynkowy adapter pozwala na podniesienie stopnia ochrony z IP20 do IP65 dla następujących czujników:
- PD4-M-1C-SM
- PD4-M-1C-GH-SM
- PD4-KNX-SM
- PD4-KNX-GH-SM
- PD4-KNX-C-SM
-

Specyfikacja techniczna

Wymiary: Ø 115 x 70 mm
Stopień/klasa ochrony: IP65
Obudowa: poliwęglan, odporny na promieniowanie UV

Szczegóły zamówienia

Typ	Kolor	Nr art.	EAN
Adapter do wersji SM (IP65) do PD4-SM IP20	biały	92375	4007529923755



Wersja do montażu natynkowego (SM)

© 2022 B.E.G. Brück Electronic GmbH