

BMS DALI-2 - Multisensoren

PD11-BMS-FLAT DALI-2



biały matowy, zbliżony do
RAL9010 , Nr art. 93542

Informacje o produkcie

- Płaski multisensor DALI-2 (input device) - wysokość części widocznej: 0,85 mm
- Produkt z certyfikacją DALI-2
- Zasilany z magistrali DALI
- Technologia multimastera DALI zgodna z normą IEC 62386 część 103
- Blok 0 (Instance 0) oznacza przesłanie komendy z informacją dot. obecności i ruchu do magistrali DALI-Bus, zgodnie z normą IEC 62386 część 303
- Blok 1 (Instance 1) oznacza przesłanie komendy z wartością natężenia światła (LUX) do magistrali DALI-Bus, zgodnie z normą IEC 62386 część 304
- Parametryzacja możliwa przy użyciu niezbędnego głównego sterownika aplikacyjnego typu Multimaster-Application-Controller dowolnego producenta. Sterownik musi być zgodny z normą IEC 62386 cz. 101/103/303/304.
- Zaciski sprężynowe dla szybkiej i łatwej instalacji w sufitach podwieszanych
- Zestaw zawiera przesłony i pierścień zaciskowy do instalacji w oprawkach
- Z dodatkowym wyposażeniem nadaje się również do stosowania w puszkach podtynkowych
Indywidualne dopasowanie czułości sensora ruchu
- Wskaźniki stanu można włączać/wyłączać
- **Przykłady zastosowań:**
parkingi podziemne, hale wejściowe, korytarze / korytarze, klatki schodowe, małe biura, biura na planie otwartym, sale konferencyjne

Specyfikacja techniczna

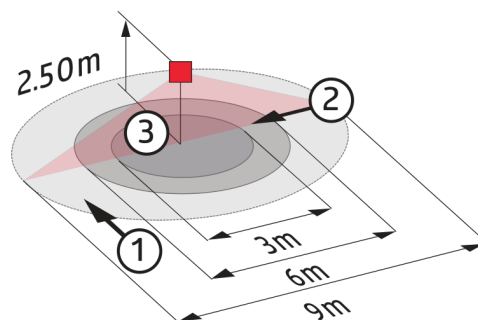
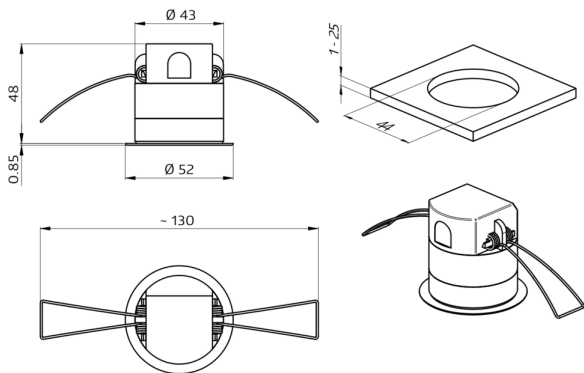
Napięcie	Do łączenia z systemami DALI Bus, maks. 22,5 V DC
Wymiary:	Ø 52 x 48 mm
Ustawienia:	poprzez magistralę DALI i aplikację obsługującą multisensory DALI zgodnie z normą IEC62386, cz. 101, 103, 303 i 304
typ. wejście zasilania:	7 mA
Obszar detekcji:	poziomo 360° (Montaż sufitowy)
Zasięg:	maks. Ø 9 m (poprzecznie) maks. Ø 6 m (frontalny) maks. Ø 3 m (siedzący)
Obszar monitorowany (ruch styczny):	63 m ² / 2,5 m Wysokość montażu
Min./Maks./Zalecana wysokość montażu:	2 m / 5 m / 2,5 m
Stopień/klasa ochrony:	IP20 / Klasa II
Pomiar światła wysyłanie:	0 - 4095 (luks), Pomiar światła mieszanego
Temperatura otoczenia:	-25 °C (do) +50 °C
Obudowa:	poliwęglan, odporny na promieniowanie UV

Szczegóły zamówienia

Typ	Kolor	Nr art.	EAN
PD11-BMS-FLAT-FC DALI-2	biały matowy, zbliżony do RAL9010	93542	4007529935420

Akcesoria

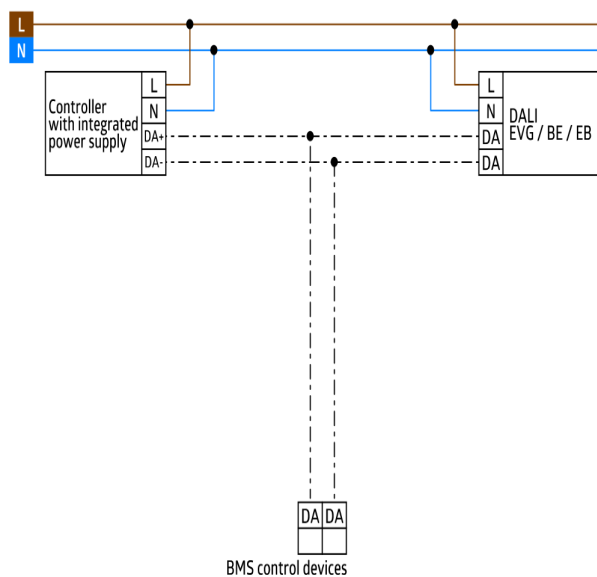
Typ	Kolor	Nr art.	EAN
Adapter FM set / PD11	biały	92833	4007529928330
Pierścień osłonowy PD11	czarny błyszczący, zbliżony do RAL9011	92537	4007529925377
Pierścień osłonowy PD11	biały matowy, zbliżony do RAL9010	92692	4007529926923
Kwadratowa ramka PD11-FC	biały matowy, zbliżony do RAL9010	92994	4007529929948



Wymiary 93542

Zasięg

- 1: Przejście w poprzek pola detekcji
- 2: Podchodzenie/zbliżanie się od frontu
- 3: Czynności siedzące



Schemat połączeń