

DALI-LINK - Elementy sterowania

PBM-DALI-LINK-4W



biały , Nr art. 93396

Informacje o produkcie

Binarne urządzenie wejściowe DALI do stosowania w puszkach podtynkowych

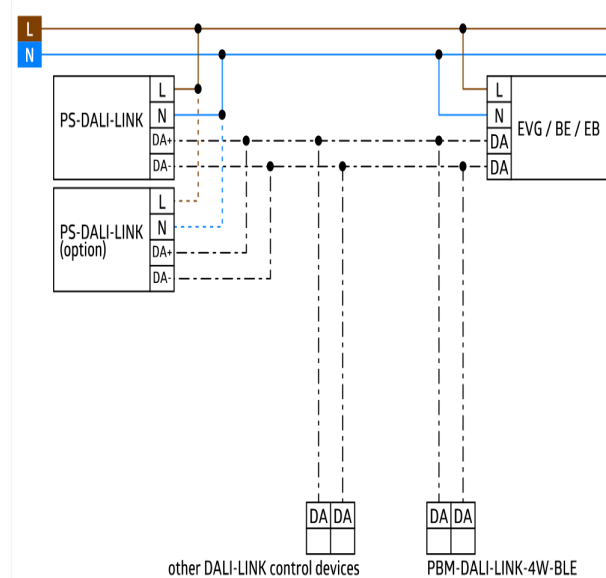
- 4 wejścia konwencjonalnych przycisków, dowolnie konfigurowane
- Tryby pracy: standard, tryb schodowy lub tryb scen
Zintegrowany wskaźnik LED pokazujący lokalizację wymontowanego urządzenia
- Zintegrowany brzęczyk pozwalający ustalić położenie podłączonego urządzenia
- Wyłączniki DIP i HEX do szybkiego uruchamiania podstawowych funkcji
- Pełną gamę funkcji można aktywować tylko przy pomocy innych produktów z grupy B.E.G. LUXOMAT® net DALI-LINK

Specyfikacja techniczna

Napięcie	Do łączenia z systemami DALI Bus, maks. 22 V
Wymiary:	38 x 38 x 12 mm
Ustawienia:	przez DIP switch, HEX switch, B.E.G. BLE App
typ. wejście zasilania:	7 mA
Temperatura otoczenia:	-25 °C (do) +50 °C
Obudowa:	poliwęglan, odporny na promieniowanie UV
Długość przewodu:	50 cm
Czas załączenia:	1 min - 150 min (tylko tryb schodowy)

Szczegóły zamówienia

Typ	Kolor	Nr art.	EAN
PBM-DALI-LINK-4W	biały	93396	4007529933969



Schemat połączeń