

BMS DALI-2 - Multisensoren

Indoor 180-BMS DALI-2



biały matowy, zbliżony do
RAL9010 , Nr art. 93540

Informacje o produkcie

- Multisensor DALI-2 (input device) zaprojektowany do puszek ściennych podtynkowych
- Produkt z certyfikacją DALI-2
- Zasilany z magistrali DALI
- Technologia multimastera DALI zgodna z normą IEC 62386 część 103
- Blok 0 (Instance 0) oznacza przesłanie komendy z informacją dot. obecności i ruchu do magistrali DALI-Bus, zgodnie z normą IEC 62386 część 303
- Blok 1 (Instance 1) oznacza przesłanie komendy z wartością natężenia światła (LUX) do magistrali DALI-Bus, zgodnie z normą IEC 62386 część 304
- Parametryzacja możliwa przy użyciu niezbędnego głównego sterownika aplikacyjnego typu Multimaster-Application-Controller dowolnego producenta. Sterownik musi być zgodny z normą IEC 62386 cz. 101/103/303/304.
- Pomiar światła mieszanego dzięki wbudowanemu sensorowi światła
- Obszar detekcji można ograniczyć przy pomocy przesłon
- Do łączenia z ramkami (wymiar wewnętrzny 50 x 50 mm) w 5 różnych kolorach
- W połączeniu z płytą centralną możliwość stosowania z systemami ramek różnych producentów osprzętu
- Sostępne ramki i płyty centralne B.E.G. do łączenia z innymi systemami ramek
- Proszę ramki zamawiać oddzielnie, są dostępne w różnych kolorach
Indywidualne dopasowanie czułości sensora ruchu
- Wskaźniki stanu można włączać/wyłączać
- **Przykłady zastosowań:**
parkingi podziemne, hale wejściowe, korytarze / korytarze, klatki schodowe, łazienki/ toalety, pomieszczenia z wyposażeniem

Specyfikacja techniczna

| | |
|--|---|
| Napięcie | Do łączenia z systemami DALI Bus, maks. 22,5 V DC |
| Wymiary: | 70 x 70 x 61 mm |
| Ustawienia: | poprzez magistralę DALI i aplikację obsługującą multisensory DALI zgodnie z normą IEC62386, cz. 101, 103, 303 i 304 |
| typ. wejście zasilania: | 7 mA |
| Pobór energii: | około 0,5 W |
| Obszar detekcji: | poziomo 180° (Montaż naścienny) |
| Zasięg: | maks. 10 m (poprzecznie) maks. 3 m (frontalny) |
| Obszar monitorowany (ruch styczny): | 150 m ² / 1,1 m Wysokość montażu |
| Min./Maks./Zalecana wysokość montażu: | 1 m / 2,2 m / 1,1 m |
| Stopień/klasa ochrony: | IP20 / Klasa II |
| Pomiar światła wysyłanie: | 0 - 4095 (luks), Pomiar światła mieszanego |
| Temperatura otoczenia: | -25 °C (do) +55 °C |
| Obudowa: | poliwęglan, odporny na promieniowanie UV |

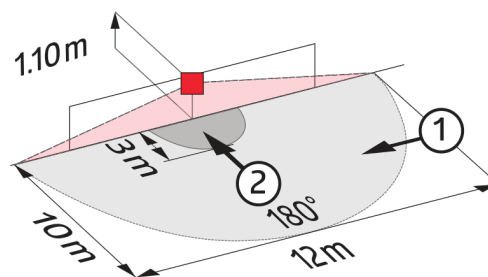
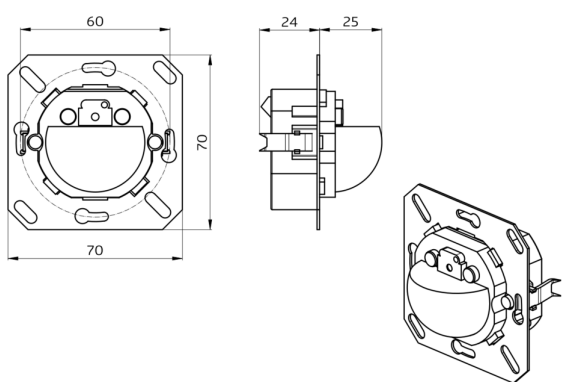
Szczegóły zamówienia

| Typ | Kolor | Nr art. | EAN |
|---------------------------------|-----------------------------------|---------|---------------|
| Indoor 180-BMS DALI-2 bez ramki | biały matowy, zbliżony do RAL9010 | 93540 | 4007529935406 |

Akcesoria

| Typ | Kolor | Nr art. | EAN |
|-------------------------|--|---------|---------------|
| Pokrywa IP20 Indoor 180 | czysta biel matowy, zbliżony do RAL9010 | 92630 | 4007529926305 |
| Pokrywa IP20 Indoor 180 | biały matowy, zbliżony do RAL9016 | 92631 | 4007529926312 |
| Pokrywa IP20 Indoor 180 | antracyt matowy, zbliżony do RAL7021 | 92634 | 4007529926343 |
| Pokrywa IP54 Indoor 180 | czysta biel matowy, zbliżony do RAL9010 | 92139 | 4007529921393 |
| Pokrywa IP20 Indoor 180 | perłowa biel matowy, zbliżony do RAL1013 | 92632 | 4007529926329 |

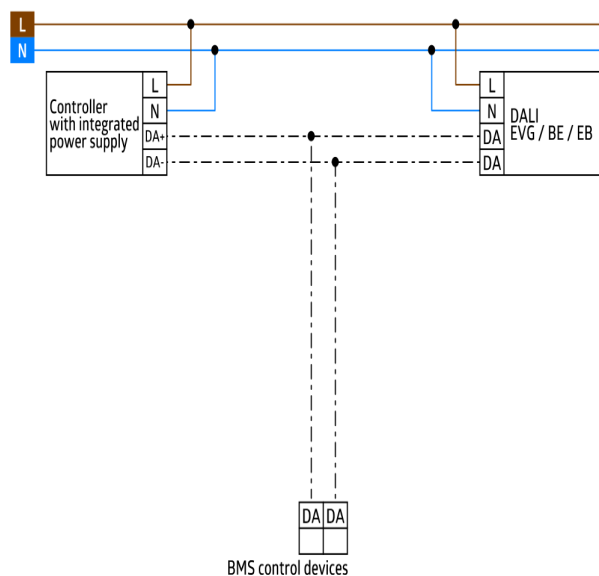
| Typ | Kolor | Nr art. | EAN |
|---------------------------------------|---|---------|---------------|
| Pokrywa IP20 Indoor 180 | srebrny matowy, zbliżony do RAL9006 | 92633 | 4007529926336 |
| Adapter do wersji SM Indoor 180 | czysta biel matowy, zbliżony do RAL9010 | 92141 | 4007529921416 |
| Płyta centralna Indoor 180 | biały matowy, zbliżony do RAL9016 | 38947 | 4007529389476 |
| Płyta centralna Indoor 180 55 x 55 mm | czysta biel błyszczący | 39222 | 4007529392223 |



Wymiary 93540

Zasięg

- 1: Przejście w poprzek pola detekcji
- 2: Podchodzenie/zbliżanie się od frontu



Schemat połączeń

