

## KNX - Czujniki obecności KNX Gen6 Deluxe

### Indoor 180-KNX-DX



- , Nr art. 93364

#### Informacje o produkcie

- Czujnik obecności KNX ze zintegrowanym złączem KNX bus, szczególnie do instalacji naściennych
- 1 x światło (regulacja lub załączanie), 1 x wyjście slave, 3 odrębne bloki HVAC
- Inteligentny tryb automatyczny, tryb półautomatyczny, tryb regulacji niezależny od obecności (tryb wyłącznika zmierzchowego), tryb automatyczny
- Dwa moduły logiczne  
Indywidualne dopasowanie czułości sensora ruchu
- Pomiar światła mieszanego dzięki wbudowanemu sensorowi światła
- Różne funkcje blokady
- Wskaźniki stanu można włączać/wyłączać
- Tryb programowania (adres fizyczny) może być obsługiwany pilotem
- Regulacja/załączanie trzech grup oświetlenia poprzez offset (możliwy wpływ czynników zewnętrznych)
- Krótki okres obecności, samoregulujący czas załączenia, funkcja korytarzowa
- Odtwarzanie scen świetlnych
- Sensor dźwięku i temperatury  
Tryb HVAC (1=komfort, 2=stand-by, 3=ekonomiczny, 4 = ochrona przed zamrażaniem/przegrzaniem)
- Możliwość zdalnego programowania 5-przyciskowym pilotem (wyposażenie dodatkowe)
- Symulacja obecności
- Obszar detekcji można rozszerzyć stosując tryb master-slave
- Wiele różnych opcji optymalizacji pomiaru światła
- Mierzona wartość światła jest przesyłana do magistrali
- Możliwość zdalnego programowania pilotem (opcja)
- Kod PIN

- Możliwość manualnej regulacji przy pomocy zewnętrznych przycisków KNX  
Kontrola funkcji (tętno, przesyłanie cykliczne)
- Wymuszone wyłączenie
- Inteligentny centralny wyłącznik
- Ostrzeżenie o wyłączeniu
- Zachowanie urządzenia po wznowieniu napięcia można dowolnie programować
- Programowalny czas zwłoki ze względów bezpieczeństwa po każdym wyłączeniu światła
- Parametryzacja poprzez ETS 4 do integracji z systemami KNX
- Bazę danych produktów do zaimportowania do ETS należy pobrać ze strony www firmy B.E.G.
- Adaptacja krzywej przyciemniania światła
- Ustalanie współczynnika odbicia, np. na blacie biurka, przy pomocy opcjonalnego adaptera BLE-IR-Adapter
- Funkcja nagrzewania z czasem nagrzewania regulowanym od 1 do 100 godz.
- Funkcja soft-start
- Przesłony
- Do łączenia z ramkami (wymiar wewnętrzny 50 x 50 mm) w 5 różnych kolorach
- W połączeniu z płytą centralną możliwość stosowania z systemami ramek różnych producentów osprzętu
- Sostępne ramki i płyty centralne B.E.G. do łączenia z innymi systemami ramek
- Proszę ramki zamawiać oddzielnie, są dostępne w różnych kolorach
- **Przykłady zastosowań:**  
parkingi podziemne, hale wejściowe, korytarze / korytarze, klatki schodowe, łazienki/ toalety, pomieszczenia z wyposażeniem

---

## Specyfikacja techniczna

<b>Napięcie</b>	Do łączenia z systemami KNX BUS
<b>Wymiary:</b>	(bez ramki) 70 x 70 x 61 mm
<b>typ. wejście zasilania:</b>	12 mA
<b>Obszar detekcji:</b>	poziomo 180° (Montaż naścienny)
<b>Zasięg:</b>	maks. 10 m (poprzecznie) maks. 3 m (frontalny)
<b>Obszar monitorowany (ruch styczny):</b>	150 m <sup>2</sup> / 1,1 m Wysokość montażu
<b>Min./Maks./Zalecana wysokość montażu:</b>	1 m / 2,2 m / 1,1 m
<b>Stopień/klasa ochrony:</b>	IP20 / Klasa III
<b>Zakres pomiaru temperatury:</b>	-5 °C (do) +45 °C
<b>Temperatura otoczenia:</b>	-25 °C (do) +55 °C
<b>Obudowa:</b>	poliwęglan, odporny na promieniowanie UV
<b>Sensory światła:</b>	1
<b>Liczba czujników PIR:</b>	1
<b>KNX TP 256:</b>	Tak

<b>Światło orientacyjne:</b>	5 - 100 % / OFF / 1 min - 255 min
<b>Światło nocne:</b>	5 - 100 %
<b>Wartość ustawiona jasności:</b>	5 - 2000 (luks)

---

## Szczegóły zamówienia

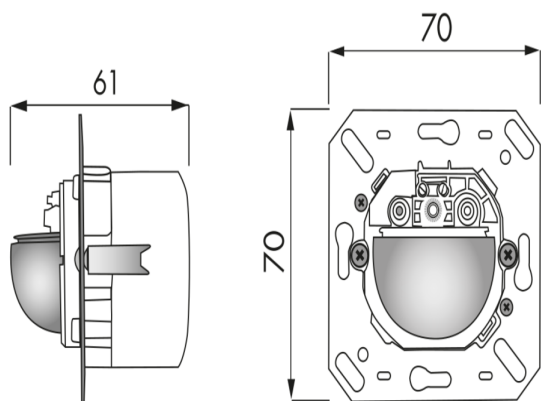
Typ	Kolor	Nr art.	EAN
Indoor 180-KNX-DX bez ramki -		93364	4007529933648

---

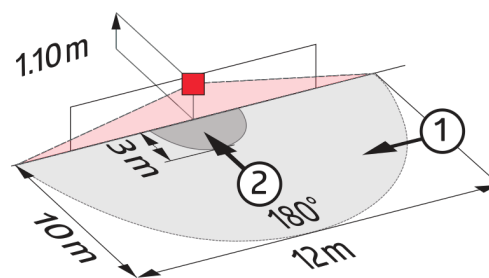
## Akcesoria

Typ	Kolor	Nr art.	EAN
BLE-IR-Adapter	czarny	93067	4007529930678
IR-PD-KNX	-	92123	4007529921232
IR-PD-KNX-Mini	-	93398	4007529933983
Pokrywa IP20 Indoor 180	czysta biel matowy, zbliżony do RAL9010	92630	4007529926305
Pokrywa IP20 Indoor 180	biały matowy, zbliżony do RAL9016	92631	4007529926312
Pokrywa IP20 Indoor 180	antracyt matowy, zbliżony do RAL7021	92634	4007529926343
Pokrywa IP54 Indoor 180	czysta biel matowy, zbliżony do RAL9010	92139	4007529921393
Pokrywa IP20 Indoor 180	perłowa biel matowy, zbliżony do RAL1013	92632	4007529926329
Pokrywa IP20 Indoor 180	srebrny matowy, zbliżony do RAL9006	92633	4007529926336
Adapter do wersji SM Indoor 180	czysta biel matowy, zbliżony do RAL9010	92141	4007529921416
Płyta centralna Indoor 180	biały matowy, zbliżony do RAL9016	38947	4007529389476
Płyta centralna Indoor 180 55 x 55 mm	czysta biel błyszczący	39222	4007529392223

---

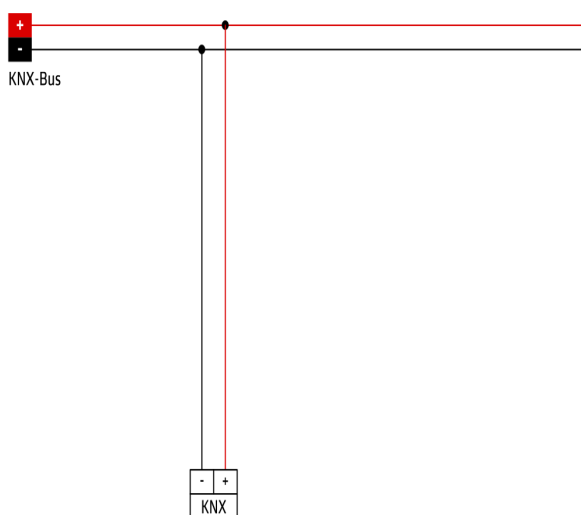


Wymiary 93364



Zasięg

- 1: Przejście w poprzek pola detekcji
- 2: Podchodzenie/zbliżanie się od frontu



Schemat połączeń