

DALI-LINK - Elementy sterowania

PD4N-DALI-LINK



biały matowy, zbliżony do
RAL9010 , Nr art. 93377

Informacje o produkcie

- Multisensor DALI o szerokim zakresie detekcji ruchu
- Zasilany z magistrali DALI
- Płynna integracja z systemem sterowania oświetleniem DALI B.E.G. LUXOMAT® net DALI-LINK jako modułarna opcja multimastera
- Obszar detekcji można rozszerzyć stosując tryb master-slave
- Pomiar światła mieszanego poprzez wewnętrzny i zewnętrzny sensor światła
- Tryb półautomatyczny, automatyczny i tryb wyłącznika zmierzchowego
- Zintegrowany obwód wykorzystania światła dziennego (lub wyjście wyłącznika)
- Guided Light, Soft-Start PLUS, Orientation light PLUS
- Działa od razu po zamontowaniu co pozwala na łatwe przetestowanie instalacji
- Pełną gamę funkcji można aktywować tylko przy pomocy innych produktów z grupy B.E.G. LUXOMAT® net DALI-LINK
- Obszar detekcji można ograniczyć przy pomocy przesłon
- **Przykłady zastosowań:**
klatki schodowe, małe biura, biura na planie otwartym, sale konferencyjne, sale lekcyjne / seminaryjne, hale sportowe / magazyny

Specyfikacja techniczna

Napięcie Do łączenia z systemami DALI Bus, maks. 22,5 V DC

Wymiary: Ø 106 x 68 mm

Ustawienia:	PBM-DALI-LINK-4W-BLE + Smartfon z aplikacją DALI-LINK App (iOS / Android)
typ. wejście zasilania:	7 mA
Obszar detekcji:	poziomo 360° (Montaż sufitowy)
Zasięg:	maks. Ø 24 m (poprzecznie) maks. Ø 8 m (frontalny) maks. Ø 6,4 m (siedzący)
Obszar monitorowany (ruch styczny):	450 m ² / 2,5 m Wysokość montażu
Min./Maks./Zalecana wysokość montażu:	2 m / 10 m / 2,5 m
Stopień/klasa ochrony:	IP20 / Klasa II
Temperatura otoczenia:	-25 °C (do) +55 °C
Obudowa:	poliwęglan, odporny na promieniowanie UV
Czas załączenia:	1 s - 120 min
Światło orientacyjne:	5 - 100 % / 1 min - 120 min / ∞
Wartość ustawiona jasności:	10 - 2500 (luks)

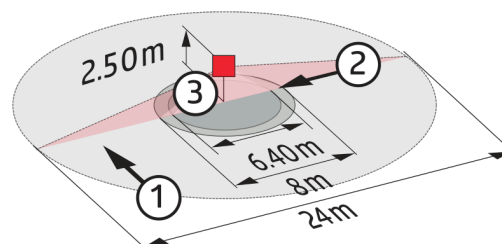
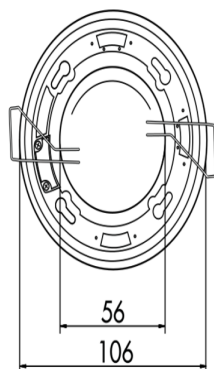
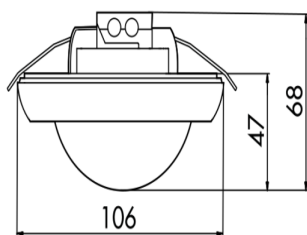
Szczegóły zamówienia

Typ	Kolor	Nr art.	EAN
PD4N-DALI-LINK	biały matowy, zbliżony do RAL9010	93377	4007529933778

Akcesoria

Typ	Kolor	Nr art.	EAN
Corridor lens PD4N type A	biały, zbliżony do RAL9010	93073	4007529930739
IR-PD-DALI-Mini	-	92112	4007529921126
Ø 200 x 90 mm	biały	92199	4007529921997
podtynkowe	biały	93314	400752
podtynkowe	biały	93307	4007529933075
lens PD4N, Pierścień osłonowy	antracyt matowy, zbliżony do RAL7016	93731	4007529937318
lens PD4N, Pierścień osłonowy	czarny matowy, zbliżony do RAL9005	93733	4007529937332
lens PD4N, Pierścień osłonowy	biały matowy, zbliżony do RAL9016	93732	4007529937325
Corridor lens PD4N type A, Pierścień osłonowy	biały matowy, zbliżony do RAL9016	93742	4007529937424

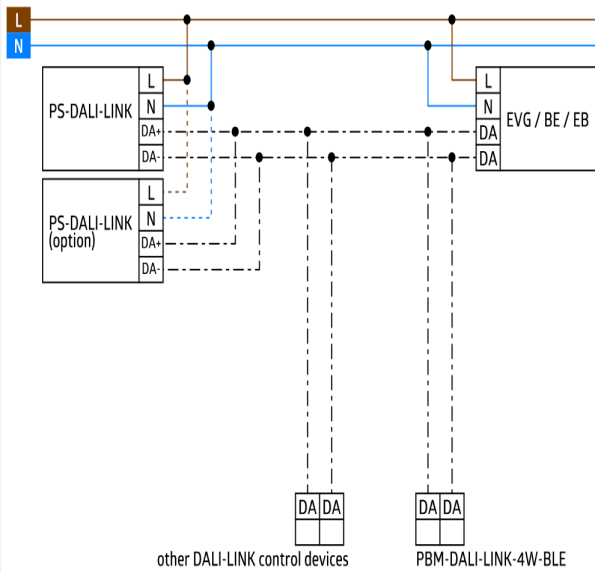
Typ	Kolor	Nr art.	EAN
Corridor lens PD4N type A, Pierścień osłonowy	antracyt matowy, zbliżony do RAL7016	93741	4007529937417
Corridor lens PD4N type A, Pierścień osłonowy	czarny matowy, zbliżony do RAL9005	93743	4007529937431
Adapter do montażu natynkowego IP54 PD2N- / PD4N-FM (podtynkowe)	czarny matowy, zbliżony do RAL9005	93753	4007529937530
Adapter do montażu natynkowego IP54 PD2N- / PD4N-FM (podtynkowe)	biały matowy, zbliżony do RAL9016	93752	4007529937523
Adapter do montażu natynkowego IP54 PD2N- / PD4N-FM (podtynkowe)	antracyt matowy, zbliżony do RAL7016	93751	4007529937516



Wymiary 93377

Zasięg

- 1: Przejście w poprzek pola detekcji
- 2: Podchodzenie/zbliżanie się od frontu
- 3: Czynności siedzące



Schemat połączeń